



コナミオリジナル  
29インチモニター搭載  
マルチキャビネット

NEW CONCEPT 29inch MULTI CABINET  
取扱説明書



**Windy™**

© 1996 KONAMI ALL RIGHTS RESERVED.

ウィンディ

謹 告

「WINDY™」は、弊社(コナミ)が独自に開発した  
オリジナル商品であり、著作権、工業所有権、  
その他の諸権利はコナミ株式会社が所有しております。

## 本機のご使用にあたって

このたびはコナミ製品をお買い上げいただきありがとうございます。  
本書は、安全に正しく運用していただくための説明を記載しています。



- 万一取り扱いを誤ると、故障や事故の原因となりますので、運用前に必ず本書をよくお読みになり、十分に理解された上でご使用ください。また、本書の記載内容を守っていただきますようお願いいたします。
- 本書が必要になったときに、すぐに利用できるよう大切に保管しておいてください。

### ● コナミサービスセンターについて・・・

当社では、万一お買い上げの製品が故障した場合、お客様にお役立ていただけるための【コナミ サービスセンター】を開設しております。異常な状態が続いたり、正常に動作しない場合は、直ちに電源スイッチを切って、巻末にある最寄りの【コナミ サービスセンター】までご連絡ください。

### ● 「ときめきメモリアル おしえてyour heart™」から改装のお客様へ

本書に記載しております付属品の一部は含まれておりませんので、あらかじめご了承ください。また、改装後は本書をお読みいただけますようお願いいたします。

- 本機は日本国内専用です。また、本機の仕様は、性能の向上その他の理由により、予告なく変更することがあります。
- 本書の記載内容について、ご不明な点などがありましたら、最寄りの【コナミ サービスセンター】にお問い合わせください。
- 本製品、およびソフトは、外国為替および外国貿易管理法により規制されている、戦略物資に該当します。日本国外に持ち出す場合は、あらかじめ同法にもとづく許可申請など必要な手続きをおとりください。
- 本機のゲーム内容、および主要な機構、意匠などは、著作権法、および工業所有権法などにより保護されています。
- 本書の記載内容の一部または全部を、無断転載することはかたくお断りします。

© 1996 1997 KONAMI ALL RIGHTS RESERVED.

# も く じ

---

■ 安全にお使いいただくために	2
1 仕 様	7
2 各部の名称／主要部品一覧表	8
3 筐体各部の開閉	
3-1 メインテナンス扉の開閉	10
3-2 金庫扉の開閉	11
3-3 コントロールパネルの開閉	12
3-4 モニターフードの開閉	13
4 筐体のセッティング	
4-1 筐体の移動	14
4-2 アジャスターの固定	15
4-3 ACブラケット	15
4-4 サービスパネル（電源ユニット）	16
4-5 遊びかたホルダーの取り付け	16
4-6 遊びかた説明の交換	17
4-7 ステレオ／モノラル サウンドの切り替え	18
4-8 サウンドボリュームの調整	19
4-9 水平走査周波数の切り替え	20
4-10 コインカウンターを移設する場合	21
5 メインテナンス／付属資料	
5-1 コインセレクターの交換	22
5-2 蛍光ランプの交換	23
5-3 ヒューズの交換	24
5-4 モニターの調整	25
5-5 ゲームPCボードの外しかた	26
5-6 電圧調整	27
5-7 コントロールプレートの外しかた	27
5-8 モニターの縦／横転換	28
5-9 フットステップ(別売品)の取り付け	29
5-10 束線図	31

## ■ 安全にお使いいただくために

本書では、「Windy™」を設置、使用、およびメンテナンスなどをする人や、他の人への危害、財産への損害を未然に防止するために、必ず守っていただきたいことを、次のように説明しています。

### 必ずお読みください

- 表示内容を見逃し、誤った使いかたをしたときに生じる危険や損害の度合いを、次の表示で区分しています。



この表示は「死亡または重傷などを負う可能性が想定される」内容です。



この表示は「傷害または物的損害が発生する可能性が想定される」内容です。

- 守っていただく内容の種類を、次の絵表示を使って説明しています。



この絵表示は、気をつけていただきたい「注意喚起」内容です。



この絵表示は、してはいけない「禁止」内容です。



この絵表示は、必ず実行していただきたい「強制」内容です。

設置するとき

 **警告**

- 本機の設置、移動、運搬については、必ず最寄りの【コナミ サービスセンター】にご相談ください。
  - ▶専門の業者以外が設置、移動、運搬を行うと、けがをしたり、筐体が破損する恐れがあります。
  - ▶本機を設置の際は、必ず2カ所のレベルアジャスターで確実に固定してください。  
不安定な固定は筐体が揺れ、けがや事故の原因になります。
  - ▶本機を設置の際は、筐体の開閉部や可動部に無理な力が加わらないようにしてください。  
けがや事故の原因になったり、筐体が破損する恐れがあります。
  
- 本機は屋内用ゲーム機です。屋外には絶対に設置しないでください。
  - ▶屋外での設置は、事故や故障の原因になります。
  
- 本機は、建築物の非常口の近くには設置しないでください。
  - ▶災害時において人が避難できなくなり、死傷する恐れがあります。
  
- 他に、本機を次のような場所には設置しないでください。
  - ▶事故や故障の原因になります。
    - ・雨漏り、または湿気などで結露する場所
    - ・直射日光のあたる場所
    - ・冷暖房器具などの熱が直接当たる場所
    - ・灯油やシンナーなど、引火性のある危険物の近く
    - ・斜面、強度のない不安定な床面
    - ・消防設備の近く
    - ・振動の激しい場所
    - ・ほこりの多い場所
    - ・強い磁気や電波を発生する機器の近く
  
- 本機の上や近くには、水や薬品の入った容器や、物を置かないでください。
  - ▶水分や異物が内部に入ると、感電や故障の原因になります。
  
- 通風口の近くには、物を置かないでください。
  - ▶通気が妨げられると、内部の温度が異常上昇して、火災や故障の原因になることがあります。
  
- 電源コードを無理に曲げたり、重い物をのせたりしないでください。
  - ▶漏電事故や火災の原因になります。
  
- 電源プラグを抜き差しするときは、濡れた手では絶対にしないでください。
  - ▶感電する恐れがあります。
  
- 電源プラグを抜くときは、電源コードを持って行わないでください。
  - ▶電源コードが破損して、漏電事故や火災の原因になります。
  
- 本製品の予備コンセントの容量は最大500Wです。500W以上の機器は絶対に接続しないでください。また、予備コンセントを使用して本機を直列に接続する場合も、本機を含めて4台までとし、500W以上は絶対に接続しないでください。  
(16ページ参照)
  - ▶漏電事故や火災の原因になります。



禁止



禁止



禁止



禁止



禁止



禁止



禁止



禁止



禁止

安全にお使いいただくために

### 設置するとき

## ⚠ 注意

- 電源は必ず単相AC100V (AC90~110V) を使用し、30A以上の屋内配線を使用してください。また、延長コードを使用するときは、定格15A以上の屋内配線を使用してください。  
▶火災や故障の原因になります。
- タコ足配線では絶対に使用しないでください。  
▶火災、感電の原因になります。
- 電源コードは人が踏んだり、引っかけたりするような通路には出さないでください。  
▶転倒してけがをしたりする恐れがあります。また、電源コードの破損につながります。
- 本機のアース端子には、必ず付属のアース線を接続してください。(15ページ参照)  
▶アース線を接続しないと、感電、故障の原因になります。
- 本機を設置の際は、壁などから10cm以上離してください。



禁止



禁止

### 使用するとき

## ⚠ 警告

- 本機は日本国内専用です。  
▶海外では電源仕様が異なり、火災や事故、故障の原因になります。
- 本機は商工業地域以外では使用しないでください。  
▶住宅地域、または隣接した地域で使用すると、テレビ、ラジオ、電話機などに受信障害を与えることがあります。
- 万一本機から煙が出ていたり、異臭や異音がするなどの異常があるときは、直ちに電源プラグを抜いて、ご使用を中止してください。  
▶異常状態でのご使用は、火災や事故の原因になります。



禁止



電源プラグを抜く

——異常と判断したときは——

- 1 電源スイッチを切る
- 2 電源プラグをコンセントから抜く
- 3 最寄りの【コナミ サービスセンター】に連絡する

- 電源プラグがコンセントに正しく差し込まれていなかったり、ほこりなどが積もった状態で放置しないでください。  
▶感電や火災の原因になりますので、定期的に点検してください。
- 本書で指示のない個所の分解や修理、改造は絶対にしないでください。  
▶火災や異常作動、故障の原因になります。  
また、修理などは最寄りの【コナミ サービスセンター】にご依頼ください。  
本機の改造によって発生した損害については、当社は一切責任を負いません。



禁止



分解禁止

使用するとき

**注意**

- 以下のいずれかに該当する場合は、本機でのプレイは行わないよう呼びかけてください。

▶事故や病気を誘発したり、症状が重くなる原因になります。

・飲酒している      ・腕、手首などに疾患がある。または治療中



禁止

- 電源プラグを抜き差しするときは、濡れた手では絶対にしないでください。

▶感電する恐れがあります。



禁止

- 電源コードを取り扱いの際には、以下のことを行わないでください。

▶火災や感電の原因になります。

・傷をつけない    ・加工しない    ・無理に曲げない    ・ねじらない    ・加熱させない  
・引っ張らない    ・束ねない    ・足で踏まない    ・狭んだり、釘などを打たない



禁止

- 万一電源コードや電源プラグが損傷しているときは、直ちにご使用を中止し、最寄りの【コナミ サービスセンター】に部品交換を依頼してください。

▶破損した状態でのご使用は、火災や感電の原因になります。

点検とお手入れ

**警告**

- 本機を点検、またはお手入れするときは、必ず電源スイッチを切り、電源プラグをコンセントから抜いてください。

▶感電する恐れがあります。



電源プラグを抜く

- 部品の交換や消耗部品の交換は、必ず当社指定のものを使用してください。それ以外のものを使用したり、混用することは絶対にしないでください。

▶火災や故障の原因になります。



禁止

- 本書で指示のない箇所の分解や修理、改造は絶対にしないでください。

▶火災や異常作動、故障の原因になります。

また、修理などは最寄りの【コナミ サービスセンター】にご依頼ください。  
本機の改造によって発生した損害については、当社は一切責任を負いません。



分解禁止

- 本機のお手入れは、中性洗剤を浸した柔らかい布を、固く絞ってから拭いてください。

▶シンナーなどの有機溶剤を使用すると、本体が変質することがあります。

▶本体内部に水が浸入すると、感電や故障の原因になります。

移動/運搬時

 **注意**

- 本機にはモニター、電子部品や精密部品など振動や衝撃に弱い部品が内蔵されています。移動や運搬時には、ていねいに取り扱いってください。また、横倒しには絶対にしないでください。
- 本機を移動させるときは、筐体を斜めに倒してキャスターで移動してください。また、必ず電源スイッチを切り、電源プラグをコンセントから抜いてください。  
▶事故や破損、故障の原因になります。
- 本機を移動の際は、筐体の開閉部や可動部に無理な力が加わらないようにしてください。また、必ず取っ手を持ってください。  
▶けがや事故の原因になったり、本機が破損する恐れがあります。



禁止



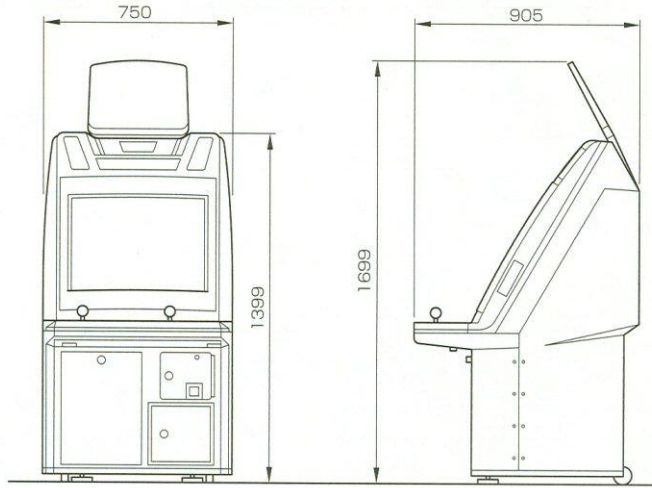
電源プラグを抜く

**おねがい**

- 本製品の設置、取り扱い、点検やお手入れ、移動や運搬のしかたなどは、本書の手順、および記載内容にしたがって安全に行ってください。
- 製品に貼り付けてある【警告】【注意】などのラベルは、はがさないでください。
- 間接的に警告、または注意に相当する条件下での設置、取り扱い、点検やお手入れ、移動や運搬などは止めてください。
- 本製品を譲渡されるなどして所有者が変わるときは、本書を次の所有者に必ず渡してください。
- 本書を紛失、または破損したときは、最寄りの【コナミ サービスセンター】にご相談ください。



# 1 仕 様

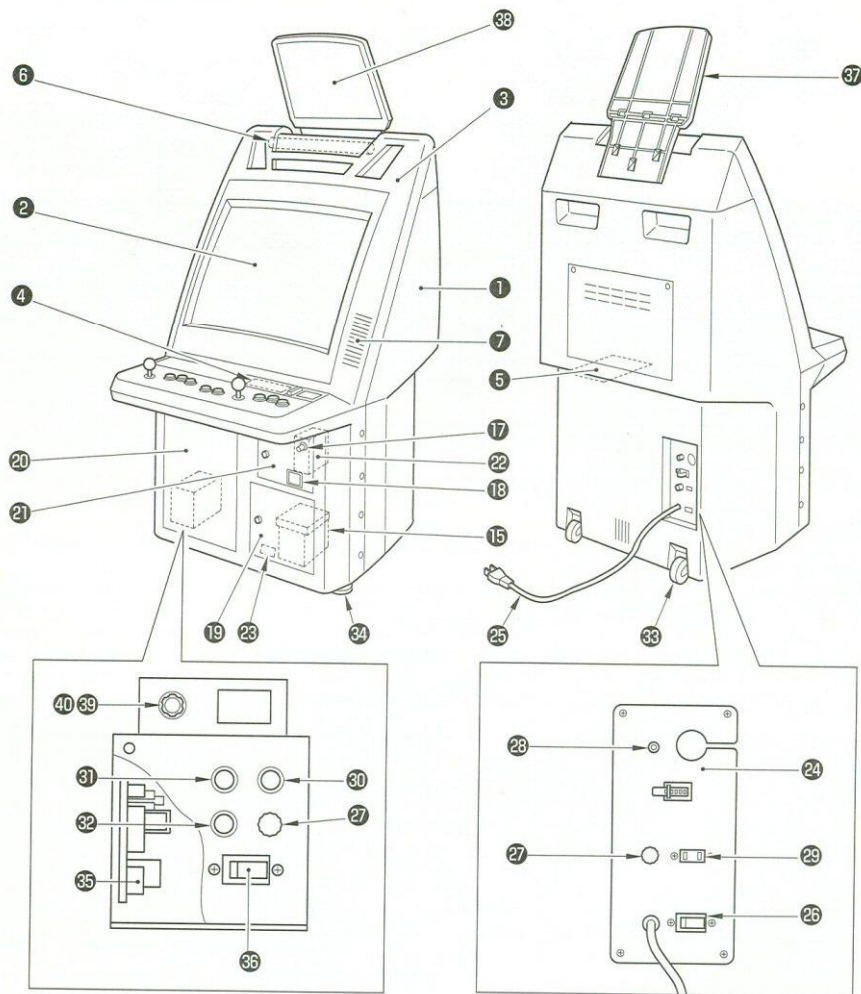
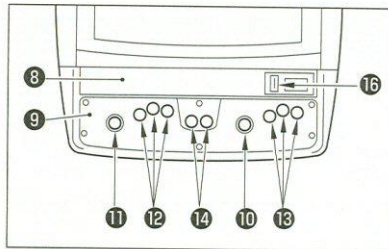


## 仕 様

外形寸法	上図参照(mm)
質 量	約105kg
電 源	単相AC100V(±10%)50Hz/60Hz
定格消費電力	125W
コインセクター	100円硬貨専用
金 庫 容 量	約3000枚/100円硬貨(約30万円)
モ ニ タ ー	29インチカラーモニター(15kHz/24kHz切り替え可能)
使 用 条 件	温度10~35℃ 湿度20~80% (結露しないこと)
付 属 品	<ul style="list-style-type: none"> <li>・取扱説明書.....本書</li> <li>・金庫用鍵.....2</li> <li>・メンテナンス用鍵(メンテナンス扉・コインセクター扉).....3</li> <li>・予備ヒューズ(5A).....2</li> <li>・アース線.....1</li> <li>・遊びかたホルダー.....1</li> <li>・遊びかたホルダー用ネジ(M4×10L).....3</li> <li>・予備ショットスイッチ(002502 ホワイト).....3</li> <li>・予備ショットスイッチ(002503 ピンク).....3</li> </ul>

- 万一不足の品や、不良品などがありましたら、最寄りの【コナミ サービスセンター】までご連絡ください。
- 本機の仕様は、性能の向上その他の理由により、予告なく変更することがあります。

## 2 各部の名称／主要部品一覧表



## 2 各部の名称/主要部品一覧表

NO.	部 品 名 称	部 品 番 号	数 量	備 考
①	本体ユニット	-	1	
②	モニター	002426	1	
③	モニターフード	100487	1	
④	モニター調整基板	-	1	
⑤	モニター基板	-	1	
⑥	蛍光灯ユニット	002428	1	
⑦	スピーカー	002427	2	
⑧	カバーガラス	402633	1	
⑨	コントロールパネル	302097	1	
⑩	ジョイスティック	002424	1	ピンク
⑪	ジョイスティック	002425	1	ホワイト
⑫	ショットスイッチ	002502	3	ホワイト
⑬	ショットスイッチ	002503	3	ピンク
⑭	スタートスイッチ	002504	2	グリーン
⑮	コインボックス	100491	1	
⑯	コイン投入口	402614	1	
⑰	コイン返却ボタン	452134	1	
⑱	コイン返却口	054457	1	返却口
		054458	1	返却口カバー
⑲	金庫扉	302128	1	
⑳	メインテナンス扉	302122	1	
㉑	セレクター扉	302121	1	
㉒	コインセレクター	052423	1	
㉓	コインカウンター	054339	1	
㉔	ACブラケット	402629A	1	
㉕	AC電源コード	053090	1	
㉖	主電源スイッチ	055233	1	
㉗	ヒューズホルダー	056697	2	
㉘	アース端子	055905	1	
㉙	予備コンセント	052949	1	
㉚	サービススイッチ	054337	1	
㉛	テストスイッチ	054337	1	
㉜	消磁スイッチ	054337	1	
㉝	キャスター	001641	2	
㉞	アジャスター	052447	2	
㉟	スイッチング電源	002444	1	
㊱	内部電源スイッチ	055233	1	
㊲	遊びかたホルダー	100490	1	
㊳	遊びかたプレート	302093	1	
㊴	ボリューム	003426	1	
㊵	ボリューム調整ノブ	051034	1	

### 3 筐体各部の開閉

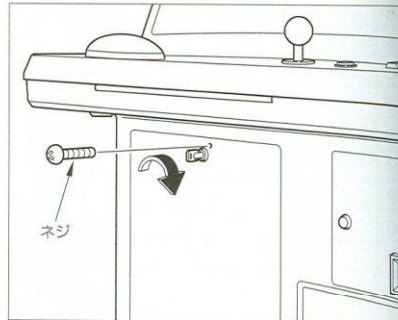
#### 3-1 メインテナンス扉の開閉

■メインテナンス扉の開けかた

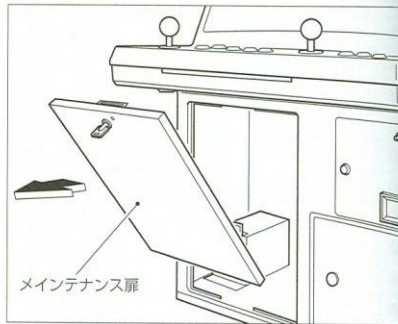


●メインテナンス扉を閉じた後は、確実にロックされているか必ず確認してください。

- 1 | 鍵右上部のネジを外し、付属のメインテナンス用鍵を差し込んで右に回します。



- 2 | メインテナンス扉を持ち上げて取り外してください。



■メインテナンス扉の閉めかた

- 1 | メインテナンス扉を本体下部に差し込み、上部を閉じます。
- 2 | メインテナンス用鍵を左に回し、鍵を抜いてください。
- 3 | 外したネジを取り付け、確実に締め付けてください。

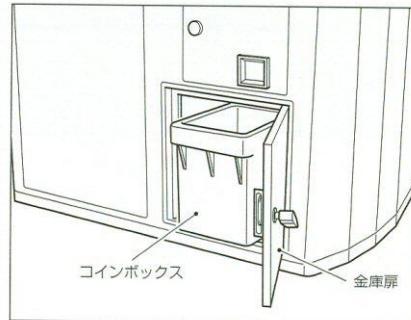
## 3-2 金庫扉の開閉

### ■コインボックスの取り出しかた



- 盗難防止のため、施錠は確実に行ってください。
- コインボックスは、100円硬貨が最大約3000枚入ります。満杯になると、取り出すときはかなり重くなりますので注意してください。

- 1 金庫扉に、付属の金庫用鍵を差し込んで右に回します。
- 2 金庫扉を開け、コインボックスを取り出してください。



### ■コインカウンター

金庫扉を開けると、コインボックスの横にコインカウンターがあります。



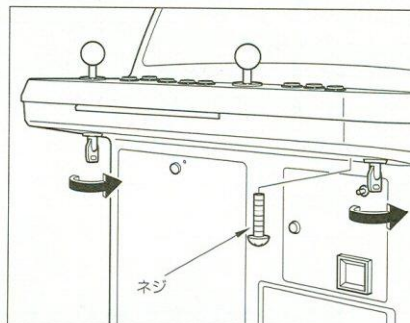
### 3-3 コントロールパネルの開閉

#### ■コントロールパネルの開けかた

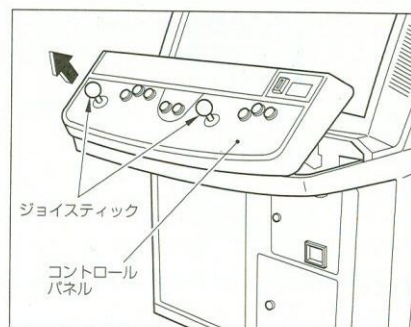


- コントロールパネルを開けたとき、コントロールパネルには荷重や衝撃を加えないようにしてください。
- コントロールパネルを閉じるときは、自重で閉じずに、必ず手で持って閉めてください。
- コントロールパネルを閉じるときは、指などを挟まないよう十分注意してください。

- 1 | コントロールパネル裏側のネジ（右側鍵の横）を外し、メンテナンス用鍵2本を差し込んで右に回します。



- 2 | 左右のジョイスティックを握って、コントロールパネルを持ち上げてください。



#### ■コントロールパネルの閉じかた

- 1 | コントロールパネルを、ゆっくりと閉めます。
- 2 | メンテナンス用鍵を左に回して抜いてください。
- 3 | 外したネジを取り付け、確実に締め付けてください。

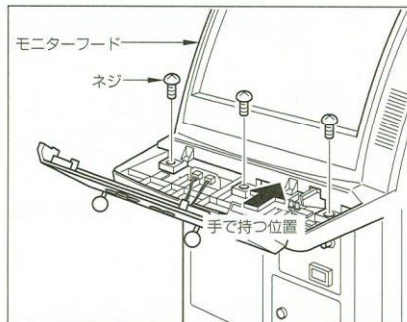
### 3-4 モニターフードの開閉

■モニターフードの開けかた



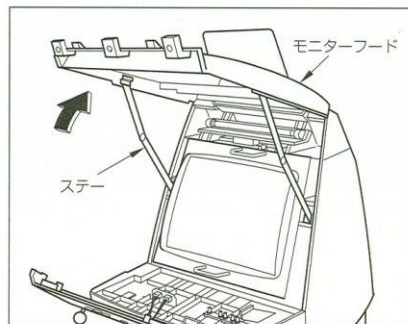
- モニターフードを開けたときは、ステーがロックされているか必ず確認してください。
- 人体の一部がステーに触れると、モニターフードのロックが解除する場合がありますので、十分注意してください。
- モニターフードを開けたとき、モニターフードには荷重や衝撃を加えないようにしてください。
- モニターフードを閉じるときは、自重で閉じずに、必ず手で持って閉めてください。
- モニターフードを閉じるときは、指などを挟まないよう十分注意してください。

1 | コントロールパネルを開け、モニターフードを固定しているネジを外します。



2 | 図の位置を手で持って、モニターフードを開けます。

3 | ステーがロックされるまで、モニターフードを開けてください。



■モニターフードの閉じかた

1 | モニターフードを持ち上げるようにして、ステーを奥側に押しします。

2 | モニターフードをゆっくりと閉め、外したネジ3本で固定してください。

## 4 筐体のセッティング

### 4-1 筐体の移動

#### ■筐体の移動のしかた



- 筐体を移動させる前に、本体の開閉部がすべて施錠されているか確認してください。
- 電源プラグをコンセントから抜き、電源コードを束ねてバンドで固定してから移動を行ってください。  
(電源コードを踏んだり、引っかけたりしないようにするためです)
- 筐体の重さは約105kgあります。移動は2人以上で十分注意して行ってください。
- 筐体を設置後は、必ず付属のアース線を接続してください。(15ページ参照)

1 背面にある2カ所の取っ手を持ち、筐体の下部を足で押さえます。

2 筐体の下部を足で押すと同時に取っ手を手前側に引き、筐体を斜めに倒してキャスターで移動してください。

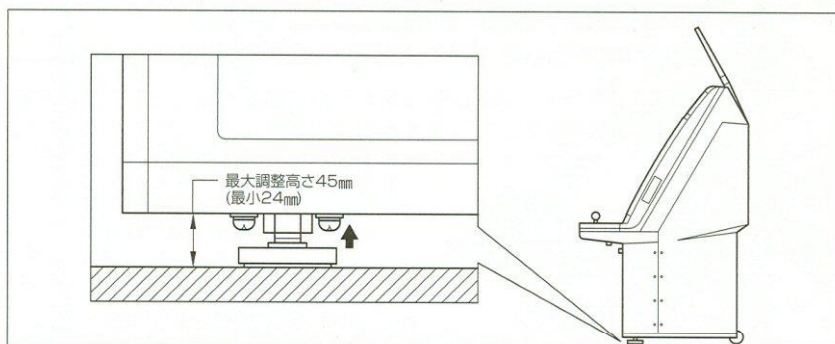




## 4-2 アジャスターの固定

### ■アジャスター固定のしかた

- アジャスターの最大調整高さを超えないように注意してください。
- 2カ所のアジャスターが床面に接地し、筐体がガタついていないのを確認してください。

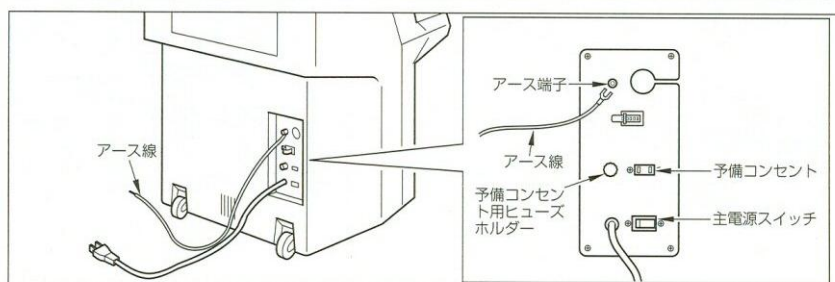


## 4-3 ACブラケット

### ■ACブラケットについて

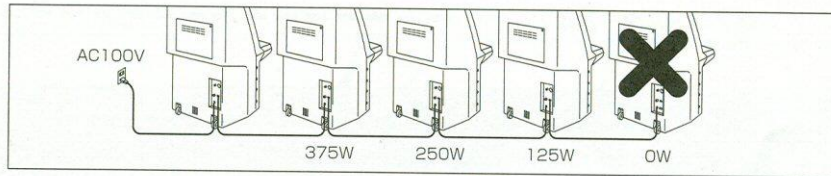
筐体の背面にACブラケットがあります。

- 本機のアース端子には、必ず付属のアース線を接続してください。また、アース線はガス管や水道管、電話専用のアース端子には絶対につながないでください。
- 予備コンセントの容量は500Wです。500W以上の機器は絶対に接続しないでください。
- 本機を直列に接続する場合、本機を含めて4台までにしてください。



## 4 筐体のセッティング

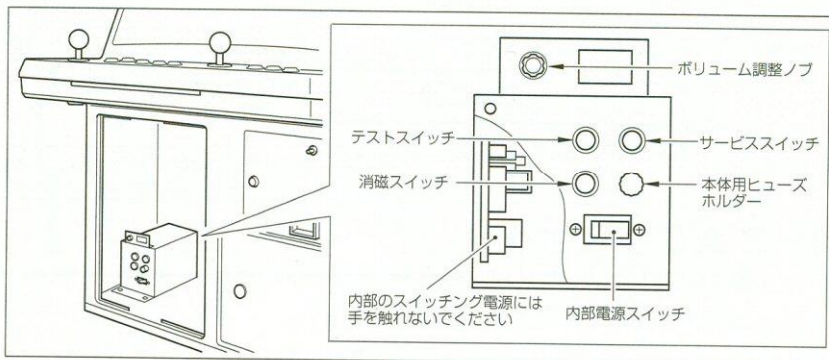
### ■予備コンセントを使用して本機を接続する場合の供給電力



## 4-4 サービスパネル（電源ユニット）

### ■サービスパネルについて

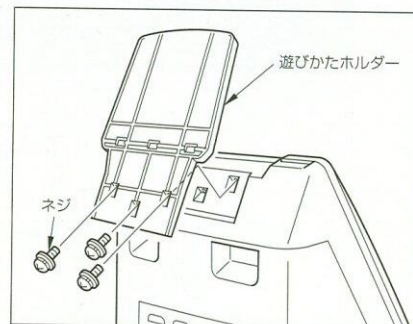
付属のメンテナンス用鍵でメンテナンス扉を取り外すと、筐体内部にサービスパネルがあります。



## 4-5 遊びかたホルダーの取り付け

### ■遊びかたホルダーの取り付けかた

筐体の背面上部に、付属のネジで取り付けてください。

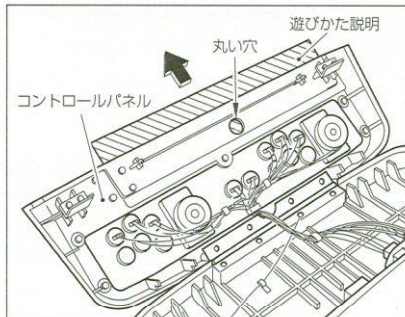


## 4-6 遊びかた説明の交換

### ■コントロールパネルの「遊びかた説明」の交換

●「遊びかた説明」を交換する際は、コントロールパネルに荷重や衝撃を加えないようにしてください。

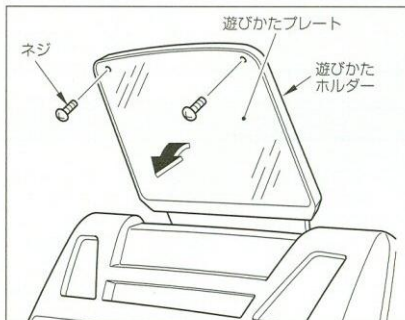
- 1 | コントロールパネルを開けます。  
(12ページ参照)
- 2 | コントロールパネルの裏面にある丸い穴に指を入れ、指を手前に動かして「遊びかた説明」を取り出してください。
- 3 | 「遊びかた説明」の交換後は、コントロールパネルを閉じ、必ず施錠してください。



### ■遊びかたホルダーの「遊びかた説明」の交換

●「遊びかた説明」を交換する際は、遊びかたホルダーに荷重や衝撃を加えないようにしてください。

- 1 | 遊びかたホルダーにあるネジを外し、遊びかたプレートを手前側に倒します。
- 2 | 「遊びかた説明」を取り出します。
- 3 | 「遊びかた説明」の交換後は、遊びかたプレートをもと通りに取り付けてください。



## 4-7 ステレオ/モノラル サウンドの切り替え

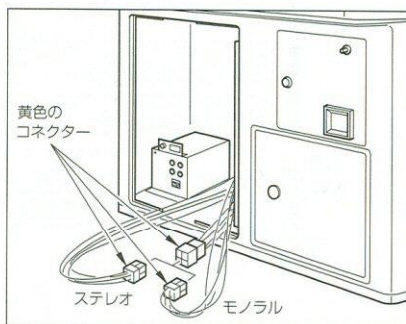
- ステレオ/モノラル サウンドの切り替えかた(コナミ製ゲームPCボードに対応)――  
出荷時には、モノラルに設定されています。



- 電源スイッチを切り、必ずコンセントから電源プラグを抜いた後に切り替え作業を行ってください。

1 | メインテナンス扉を取り外します。

2 | 図のように、黄色のコンネクターを差し替えてください。  
(出荷時は、モノラルのコンネクターが接続されています)



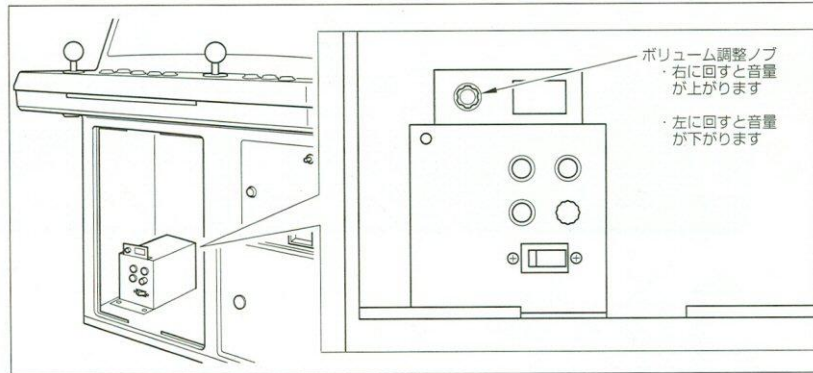
- ゲームPCボード側のコンネクター差し込み位置については、ゲームPCボードに付属されている取扱説明書を参照してください。

MEMO

## 4-8 サウンドボリュームの調整

### ■サウンドボリューム調整のしかた

サービスパネル（電源ユニット）上部にボリューム調整ノブがあります。



### ■こんなときは

**症状 1** サービスパネルのボリューム調整ノブを右に回しても音量が上がらない。

考えられる原因	対処のしかた
●ゲームPCボードのボリュームが最小になっている。	○ゲームPCボードのボリュームを調整してください。

**症状 2** ゲームPCボードのボリュームを回しても、音が鳴らない。

考えられる原因	対処のしかた
●サービスパネルのボリュームが最小になっている。	○サービスパネルのボリュームを上げてから、ゲームPCボードの音量を調整してください。
●ステレオ/モノラルのコネクターの接続が間違っている。	○本書の18ページを参照して、正しく接続してください。

## 4-9 水平走査周波数の切り替え

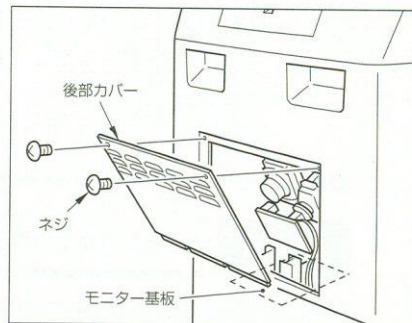
### ■水平走査周波数の切り替えかた

本機のモニターは、水平走査周波数が15kHz/24kHzの対応ができます。  
出荷時には、15kHz(低解像度)に設定されています。

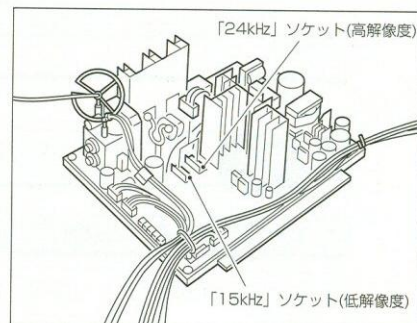


- 電源スイッチを切り、必ずコンセントから電源プラグを抜いた後に切り替え作業を行ってください。
- 電源スイッチを切っても、モニター基板、モニター周辺には高電圧が帯電しています。不用意に触らないようにし、また紙くずなどが入らないよう十分注意してください。感電や故障、火災の原因になります。

- 1 後部カバーを固定しているネジを外して、後部カバーを取り外します。



- 2 モニター基板の「15kHz」ソケットに接続されているコネクタを抜き、「24kHz」ソケットに差し替えてください。  
(出荷時には、「15kHz」のソケットに接続されています)



## 4-10 コインカウンターを移設する場合

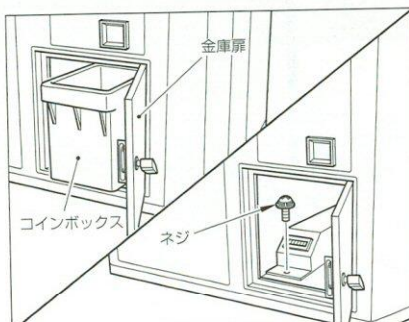
## ■コインカウンター移設のしかた

コインカウンターは、出荷時には金庫扉を開けて見るようになっていますが、これをサービスパネルに移設することができます。

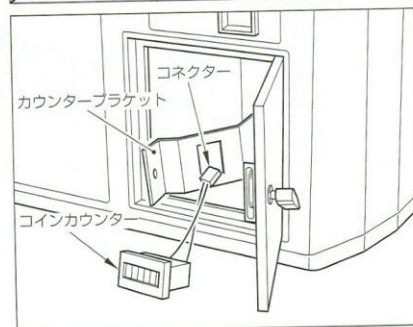


- コインカウンターを移設する前に、必ず電源スイッチを切り、コンセントから電源プラグを抜いてください。

- 1 | 金庫扉を開け、コインボックスを取り出します。

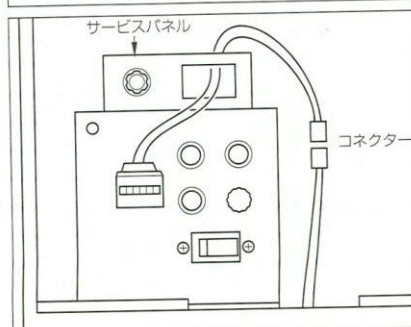


- 2 | カウンターブラケットを固定しているネジを外します。



- 3 | カウンターブラケットを横に倒して、コインカウンターを取り出しながら、接続しているコネクターを外します。

- 4 | メンテナンス扉を取り外し、サービスパネル上の四角い穴にコインカウンターをはめ込みます。



- 5 | コネクターをもと通りに接続してください。

## 5 メンテナンス／付属資料

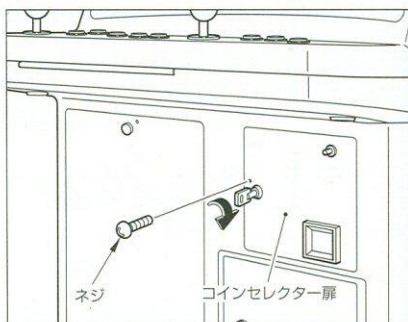
### 5-1 コインセレクターの交換

#### ■コインセレクター交換のしかた



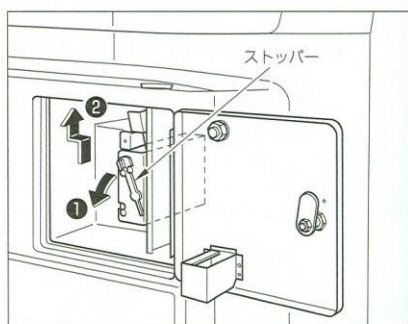
●電源スイッチを切り、必ずコンセントから電源プラグを抜いた後に交換作業を行ってください。

1 コインセレクター扉の鍵左上部分にあるネジを外し、付属のメンテナンス用鍵を差し込んで右に回します。

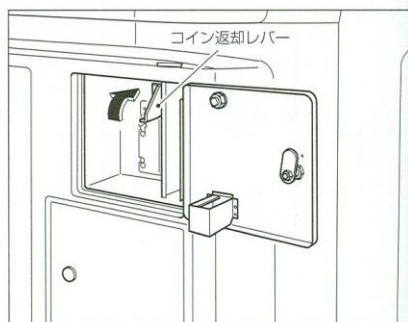


2 コインセレクター扉を開けます。

3 コインセレクターを押さえている白いストッパーを、①方向に曲げ、その状態でコインセレクターを②方向にスライドさせて取り出します。



4 コインセレクターを交換後、コイン返却レバーが下がっているときは、コイン返却レバーを上げてからコインセレクター扉を閉めてください。



5 メンテナンス用鍵を差し込んで左に回し、外したネジを取り付けて確実に締め付けてください。



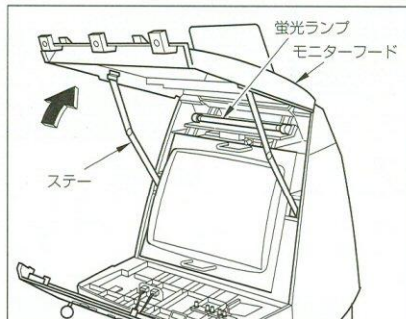
## 5-2 蛍光ランプの交換

### ■蛍光ランプ交換のしかた

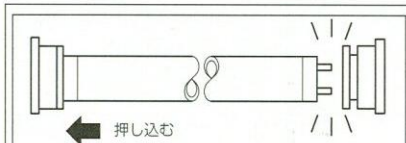


- 電源スイッチを切り、必ずコンセントから電源プラグを抜いた後に交換作業を行ってください。
- 消灯した直後の蛍光ランプは熱くなっています。十分に冷えてから、必ず同種で新品の蛍光ランプ(直管15W)に交換してください。
- モニターフードを開けたときに人体の一部がステーに触れると、モニターフードのロックが解除する場合がありますので、十分注意してください。

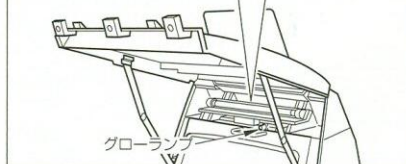
- 1 | ステーがロックされるまで、モニターフードを開けます。(13ページ参照)



- 2 | 蛍光ランプを片側のソケットに押し込むようにすると、反対側のソケットから蛍光ランプが外れます。



- 3 | 新品の蛍光ランプを、逆の手順で取り付けてください。



- グローランプも同時に交換することをおすすめします。

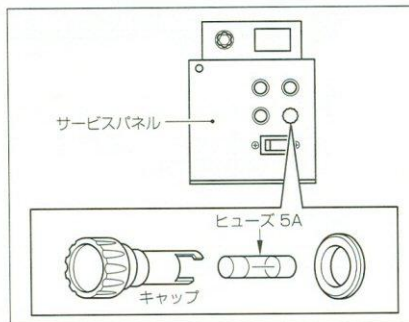
**MEMO**

## 5-3 ヒューズの交換

- 電源スイッチを切り、必ずコンセントから電源プラグを抜いた後に交換作業を行ってください。
- ヒューズは、必ず容量の合ったものに交換してください。

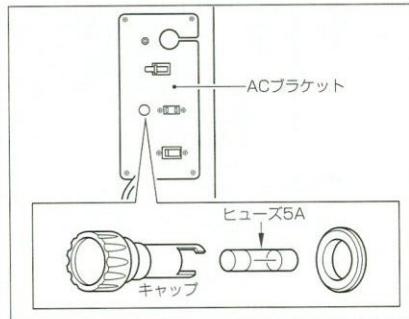
### ■本体用ヒューズの交換 (5A×1本)

- 1 | メインテナンス扉を取り外し、(10ページ参照) サービスパネルにあるヒューズキャップを、左に回して外します。
- 2 | ヒューズを取り出し、新品のヒューズを入れ、キャップを押し込むようにして締めてください。



### ■予備コンセント用ヒューズの交換 (5A×1本)

- 1 | ACブラケットにあるヒューズホルダーのキャップを、左に回して外します。
- 2 | ヒューズを取り出し、新品のヒューズを入れ、キャップを押し込むようにして締めてください。



## 5-4 モニターの調整

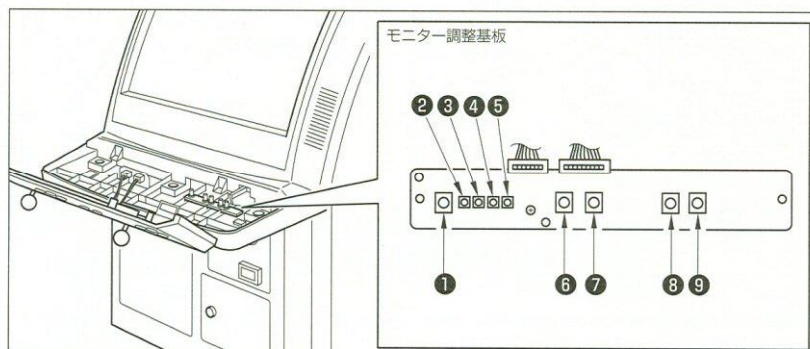
モニターは、出荷時にはあらかじめ調整されていますが、任意に調整することができます。



- 筐体内部には、高電圧が流れている部品があります。不用意に触らないよう十分注意してください。

### ■モニター調整基板の位置

モニター調整基板は本体内部にあります。調整を行うときは、コントロールパネルを開けてください。(12ページ参照)



①	CONTRAST	コントラスト調整 コントラスト調整ができます。
②	R.GAIN	赤色 入力ゲイン調整 右に回すと、赤色が濃くなります。
③	G.GAIN	緑色 入力ゲイン調整 右に回すと、緑色が濃くなります。
④	B.GAIN	青色 入力ゲイン調整 右に回すと、青色が濃くなります。
⑤	BRIGHT	輝度調整 画像の明るさ調整で、右に回すと、画像が明るくなります。
⑥	H.SIZE	水平振り幅調整 水平方向の画面表示寸法を調整することができます。
⑦	H.POSI	水平位置調整 水平方向の画像表示位置を調整します。
⑧	V.SIZE	垂直振り幅調整 垂直方向の画面表示寸法を調整することができます。
⑨	V.POSI	垂直位置調整 垂直方向の画像表示位置を調整します。

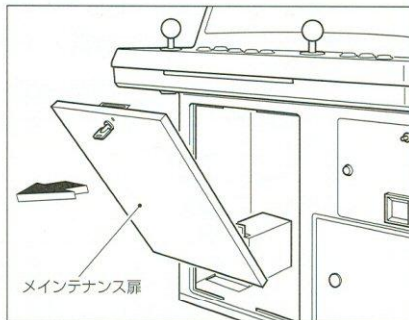
## 5-5 ゲームPCボードの外しかた

### ■ゲームPCボードの外しかた

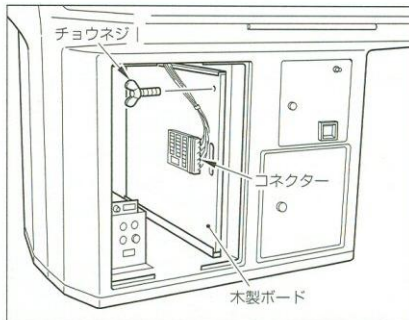


- 電源スイッチを切り、必ずコンセントから電源プラグを抜いた後に作業を行ってください。
- 木製ボードを取り外したり、本体にセットするときは、束線類などを破損しないように注意してください。

1 | メインテナンス扉を取り外します。



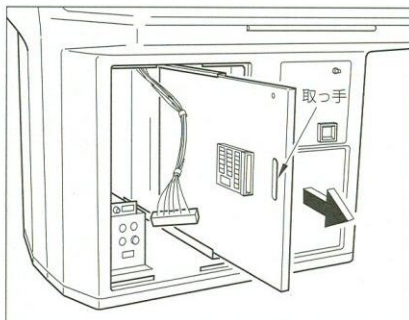
2 | ゲームPCボードに接続しているコネクタと、木製ボードのチョウネジを外します。



3 | 木製ボードの取っ手を持ち、ゲームPCボードごと取り出してください。

- ゲームPCボードは、木製ボードに木ネジで確実に取り付けられた後、木製ボードを奥まで確実に挿入し、逆の手順でもと通りに組み立ててください。

**MEMO**



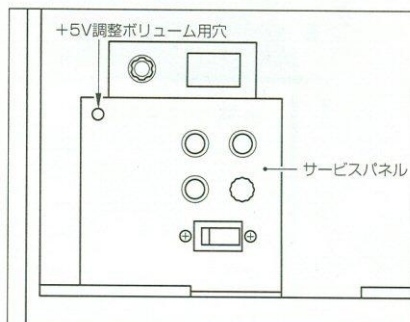
## 5-6 電圧調整

### ■電圧調整のしかた



- 各ラインの電圧を規定値よりも高くすると、ゲームPCボードが破損することがあります。  
電圧は規定値より高くならないよう十分注意してください。

- 1 | メインテナンス扉を取り外します。
- 2 | サービスパネルに+5V調整ボリューム用の穴がありますので、注意して調整してください。



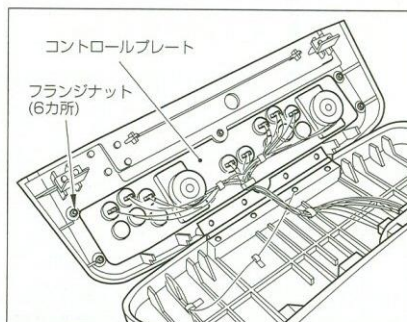
## 5-7 コントロールプレートの外しかた

### ■コントロールプレートの外しかた



- 電源スイッチを切り、必ずコンセントから電源プラグを抜いた後に交換作業を行ってください。

- 1 | コントロールパネルを開けます。
- 2 | 各スイッチに接続しているコネクタを外します。
- 3 | コントロールプレートを固定しているフランジナット（6カ所）を外してください。

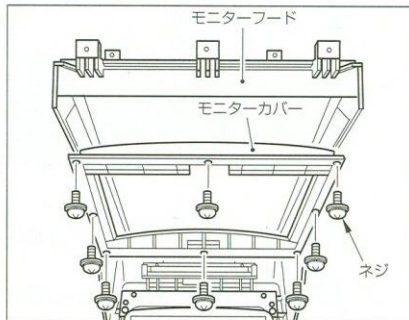
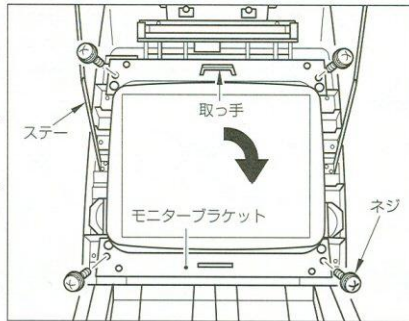


## 5-8 モニターの縦／横転換

### ■モニターの縦／横転換のしかた

- !**
- 電源スイッチを切り、必ずコンセントから電源プラグを抜いた後に転換作業を行ってください。
  - 電源スイッチを切っても、モニター部には高電圧が帯電しています。不要意に触らないようにし、また紙くずなどが入らないよう十分注意してください。感電や故障、火災の原因になります。
  - モニターは重く、落とすと破損することがありますので、必ず2人以上で転換作業を行ってください。
  - 転換作業中に人体の一部がステーに触れると、モニターフードのロックが解除される場合がありますので、十分注意してください。

- 1 後部カバーを開け、モニターに接続されている束線の固定具（3カ所）をゆるめます。
- 2 モニターフードを開け、モニターブラケットのネジを外します。
- 3 モニターブラケットの取っ手を持って引き出し、右(時計方向)に90度回転させて取り付けます。
- 4 モニターブラケットを、外したネジで固定します。
- 5 モニターフードの内側に取り付けられているモニターカバーを、ネジを外して取り出します。
- 6 モニターカバーの向きを換えて、外したネジで取り付けます。
- 7 モニターフードをゆっくりと閉めてください。
- 8 ゆるめた束線の固定具を確実に締め、後部カバーをもと通りに取り付けてください。



- モニターの縦／横転換を行ったときは、モニターの調整を必要とする場合があります。そのときは、25ページ「5-4 モニターの調整」を参照してください。
- 電源スイッチを切った後にモニターの表面に触れると、微弱な電気（静電気）を感じるがありますが、人体への影響はありません。

**MEMO**

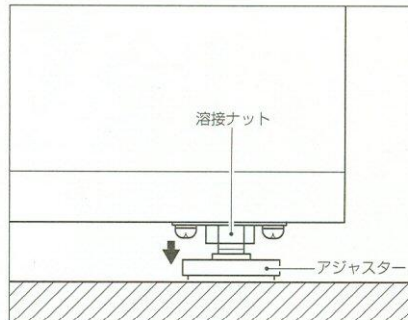
## 5-9 フットステップ(別売品)の取り付け

■フットステップの取り付けかた

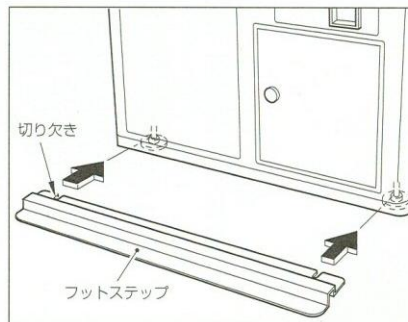


●筐体の前部を持ち上げたときに本機が転倒するのを防止するため、必ず2人以上で取り付け作業を行ってください。

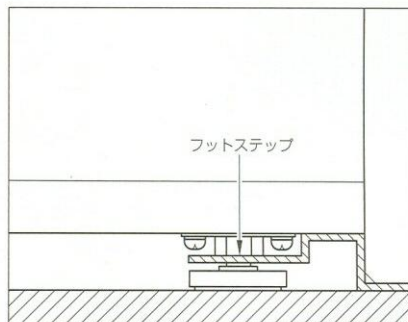
- 1 筐体の前部を少し持ち上げ、アジャスターを手でゆるめます。



- 2 その状態でフットステップの切り欠きを、アジャスターのボルト部に差し込みます。



- 3 アジャスターを手で回して締め付け、フットステップを確実に挟み込んでください。

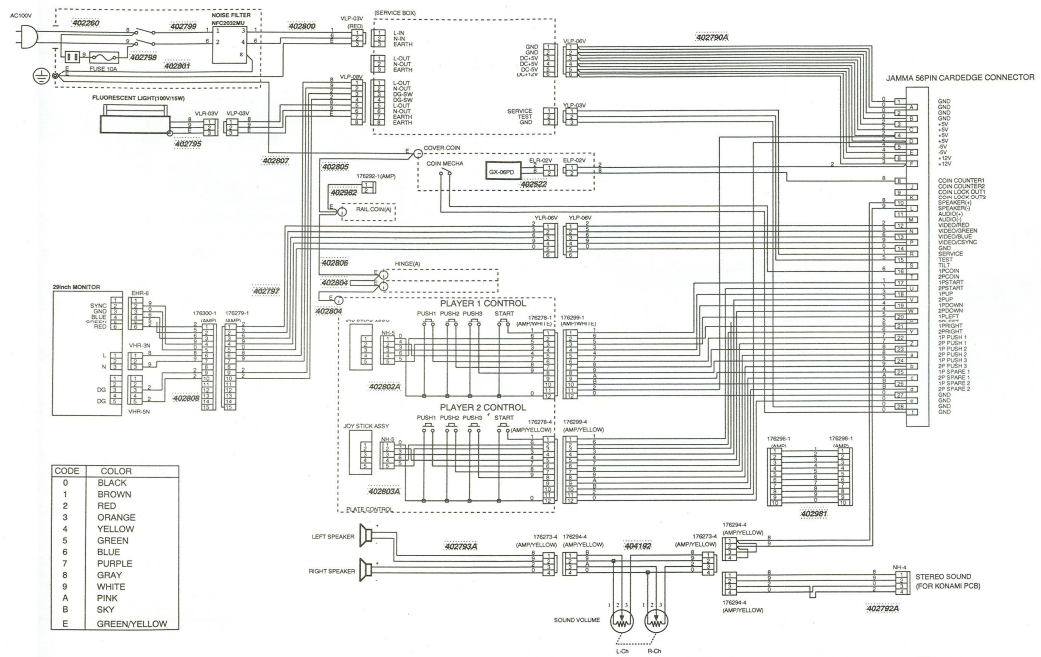


# MEMO

---



5-10 束線図



## コナミ株式会社

本 社 〒105 東京都港区虎ノ門4-3-1 城山JTビル21F TEL.03-3432-5787

### 国内代理店

- 北海道コナミ株式会社 〒060 札幌市中央区北一条西5-2-9 北一条三井ビル TEL.011-232-3778
- 東北コナミ株式会社 〒980 仙台市青葉区本町2-17-27 仙台MF本町ビル301 TEL.022-264-1345  
盛岡出張所 〒020 盛岡市肴町13-28 グリーンキャピタル肴町706号 TEL.019-624-8567
- 東京コナミ株式会社 〒163-04 東京都新宿区西新宿2-1-1 新宿三井ビルディング48F TEL.03-3348-0234  
新潟出張所 〒950 新潟市南笹口1-1-24 パストラルハイム駅南1010号 TEL.025-247-4567  
長野出張所 〒390 松本市本庄1-14-10 岩井ビル601号 TEL.0263-39-3345  
宇都宮出張所 〒321 栃木県宇都宮市中央2-5-12 TUビル605号室 TEL.028-649-7890  
千葉出張所 〒273 千葉県船橋市本町6-18-5 大和船橋ビル西館504号 TEL.0474-25-7890
- 埼玉コナミ株式会社 〒331 埼玉県大宮市桜木町1-7-5 ソニックシティビル25F TEL.048-647-1000
- 神奈川コナミ株式会社 〒220-81 横浜市西区みなとみらい2-2-1 横浜ランドマークタワー35F TEL.045-224-3345
- 愛知コナミ株式会社 〒450 名古屋市中村区名駅南1-24-30 名古屋三井ビル本館2F TEL.052-562-4567  
静岡出張所 〒420 静岡県静岡市吉野町2-12 アメニティ松木502号室 TEL.054-221-1234  
浜松出張所 〒430 静岡県浜松市元浜町268 中央ハイソ元浜801号 TEL.053-479-2345
- 北陸コナミ株式会社 〒920 石川県金沢市尾山町2-17 中屋三井ビル2F201号室 TEL.0762-35-2345
- 大阪コナミ株式会社 〒530 大阪市北区梅田1-11-4 大阪駅前第4ビル17F TEL.06-347-5557  
京都営業所 〒602 京都市上京区堀川通上立売上ル竹屋町586 ヴィラ伊豆蔵502号 TEL.075-431-7890
- 兵庫コナミ株式会社 〒650 兵庫県神戸市中央区京町75-2 朝日生命保険神戸京町ビル3F TEL.078-334-3456
- 中国コナミ株式会社 〒730 広島市中区大手町2-7-10 TEL.082-245-3456  
岡山出張所 〒700 岡山市表町2-5-51 メゾン表町401号 TEL.086-224-2567  
米子出張所 〒683 鳥取県米子市富士見町2-98 エクセル富士見215号 TEL.0859-23-2567
- 四国コナミ株式会社 〒760 高松市番町1-1-5 日本生命高松ビル新館3F TEL.0878-22-8801  
松山出張所 〒790 松山市湊町6-3-2 KBコート市駅前405 TEL.089-935-6890
- 九州コナミ株式会社 〒810 福岡市中央区天神4-2-20 天神幸ビル3F TEL.092-715-2367  
宮崎出張所 〒880 宮崎県宮崎市老松1-4-35 サーバス中央公園302号 TEL.0985-26-4567  
沖縄出張所 〒900 沖縄県那覇市牧志3-23-29 ステーションギボ503号 TEL.098-869-5678
- コナミサービス株式会社  
東京サービスセンター 〒163-04 東京都新宿区西新宿2-1-1 新宿三井ビルディング48F TEL.03-3348-4567  
大阪サービスセンター 〒561 大阪府豊中市庄内栄町4-23-18 TEL.06-334-0335  
名古屋サービスセンター 〒450 名古屋市中村区名駅南1-24-30 名古屋三井ビル本館2F TEL.052-562-1345  
札幌サービスセンター 〒060 札幌市中央区北一条西5-2-9 北一条三井ビル TEL.011-232-2322  
仙台サービスセンター 〒980 仙台市青葉区本町2-17-27 仙台MF本町ビル301 TEL.022-264-1315  
金沢サービスセンター 〒920 石川県金沢市尾山町2-17 中屋三井ビル2F201号室 TEL.0762-21-7080  
広島サービスセンター 〒730 広島市中区大手町2-7-10 三井ビル9F TEL.082-245-4466  
高松サービスセンター 〒760 香川県高松市番町1-1-5 日本生命高松ビル新館3F TEL.0878-22-8803  
福岡サービスセンター 〒810 福岡市中央区天神4-2-20 天神幸ビル3F TEL.092-715-8100

●コナミサービスセンターについて…

当社では、万一お買い上げの製品が故障した場合、お客様にお役立ていただけるための「コナミ サービスセンター」を開設しております。  
異常な状態が続いたり、正常に動作しない場合は、直ちに電源スイッチを切って、最寄りの「コナミ サービスセンター」までご連絡ください。

コナミ サービスセンター

東京サービスセンター	: 〒163-04	東京都新宿区西新宿2-1-1 新宿三井ビルディング48F TEL.03-3348-4567
大阪サービスセンター	: 〒561	大阪府豊中市庄内栄町4-23-18 TEL.06-334-0335
名古屋サービスセンター	: 〒450	名古屋市中村区名駅南1-24-30 名古屋三井ビル本館2F TEL.052-562-1345
札幌サービスセンター	: 〒060	札幌市中央区北一条西5-2-9 北一条三井ビル TEL.011-232-2322
仙台サービスセンター	: 〒980	仙台市青葉区本町2-17-27 仙台MF本町ビル301 TEL.022-264-1315
金沢サービスセンター	: 〒920	石川県金沢市尾山町2-17 中屋三井ビル201 TEL.0762-21-7080
広島サービスセンター	: 〒730	広島市中区大手町2-7-10 三井ビル9F TEL.082-245-4466
高松サービスセンター	: 〒760	香川県高松市番町1-1-5 日本生命高松ビル新館3F TEL.0878-22-8803
福岡サービスセンター	: 〒810	福岡市中央区天神4-2-20 天神幸ビル3F TEL.092-715-8100