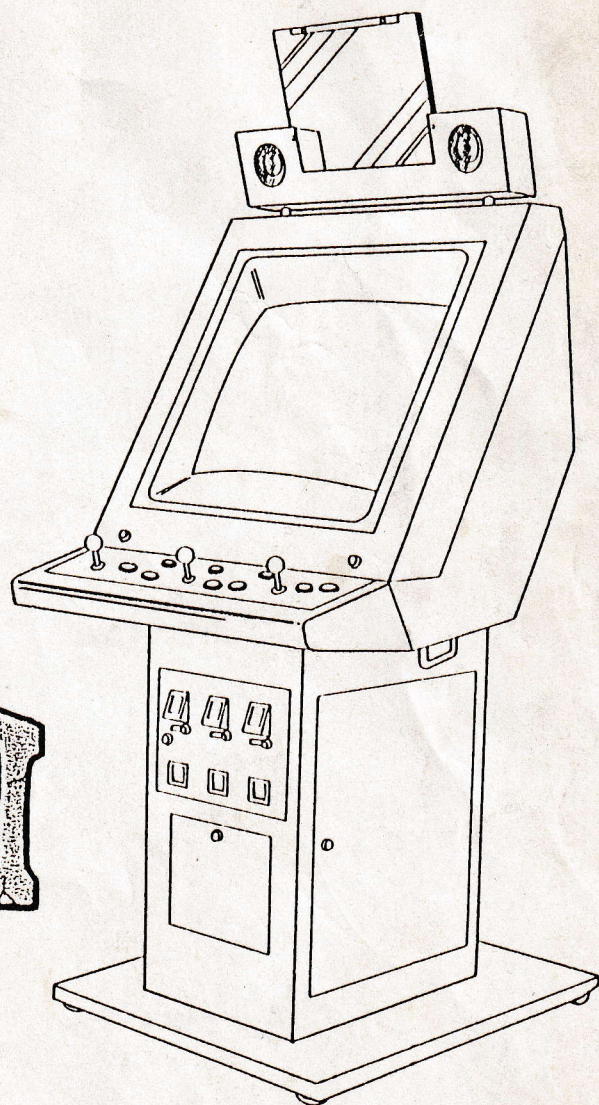


NEW CONCEPT **II**

取扱説明書



戦場の狼

株式会社 **カプコン**

目	次	
1. 仕様		P 1
2. 組み立て方について		P 2
3. 外観及び名称		P 4
4. 遊び方パネルについて		P 7
5. モニターの回転方法及び調整について		P 8
6. 基板について	接続について	P 10
	DIP・SWについて	
7. モニター取り外し方について		P 14
8. 全体結線図		P 15

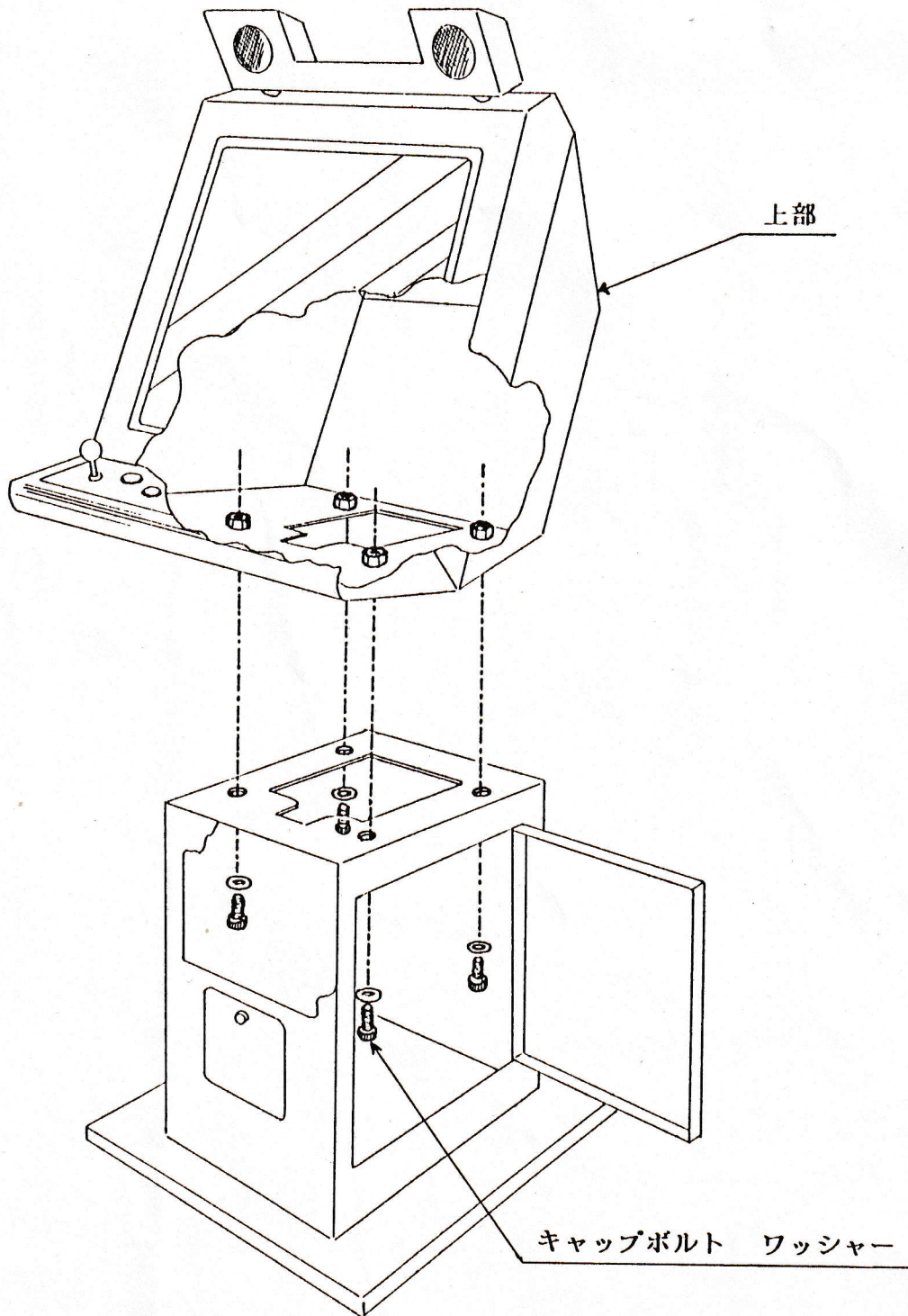
1. 仕様

使用電圧	100V(50/60Hz)
消費電力	110W
寸法	750mm(幅)×850mm(奥行き)×1675mm(高さ)
重量	110Kg
特徴	3人同時プレイ コイン3WAY(¥100)

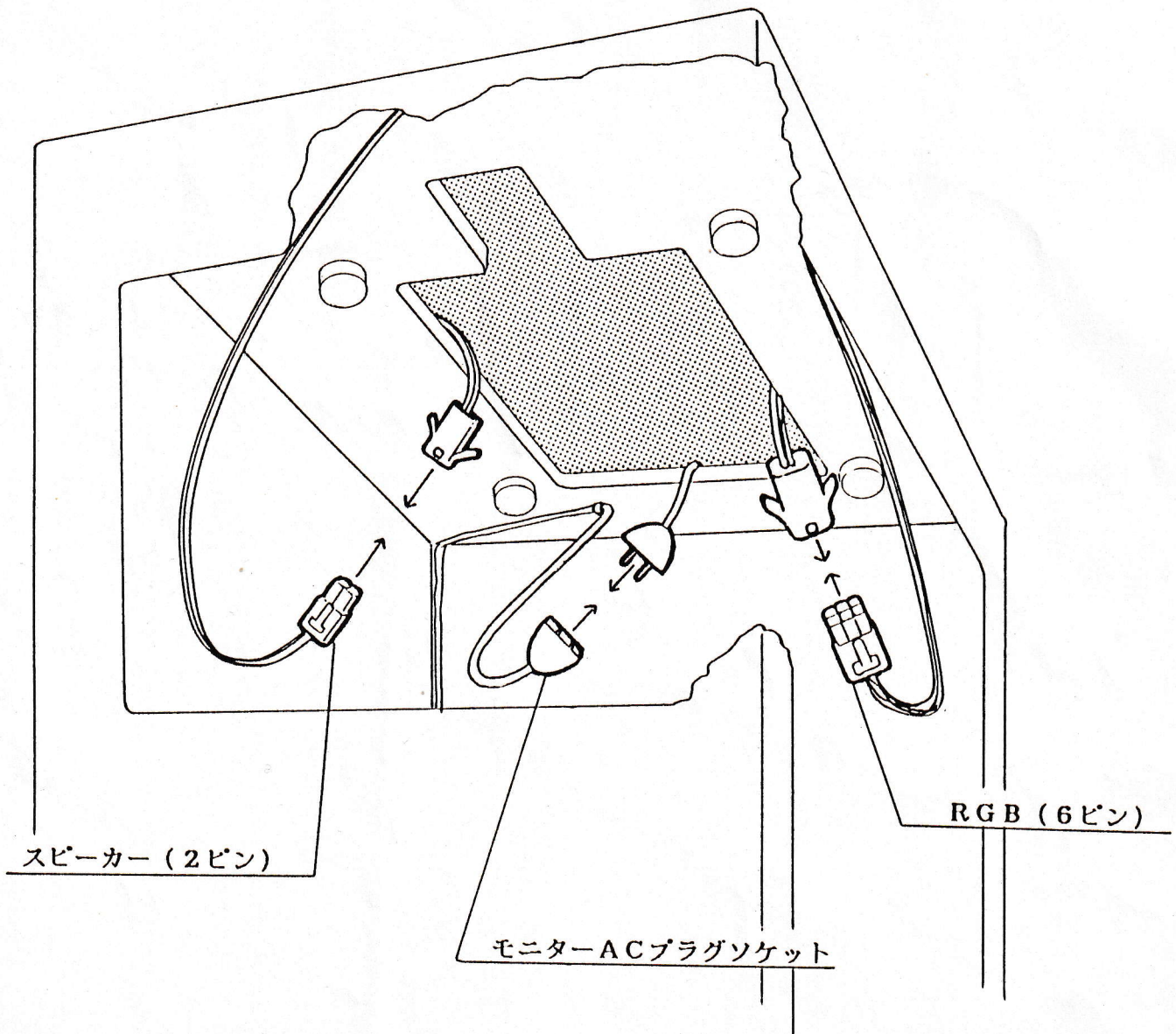
(注意事項) 本機は、改良のため仕様の一部を予告なく変更する場合があります。

2. 組み立て方について

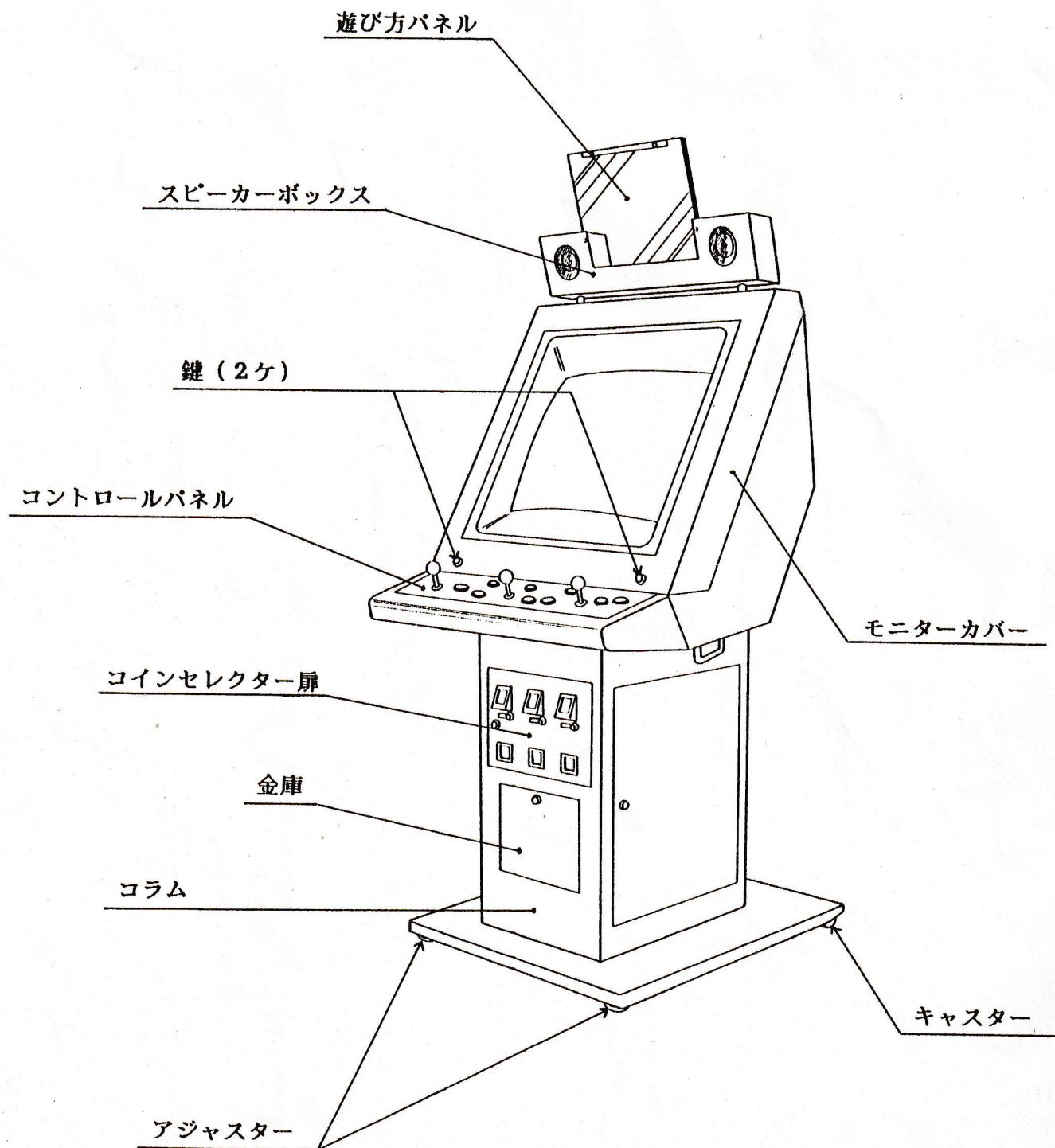
本体の組み立ては、上部をのせ4ヶ所をキャップボルトにてしっかりと固定して下さい。



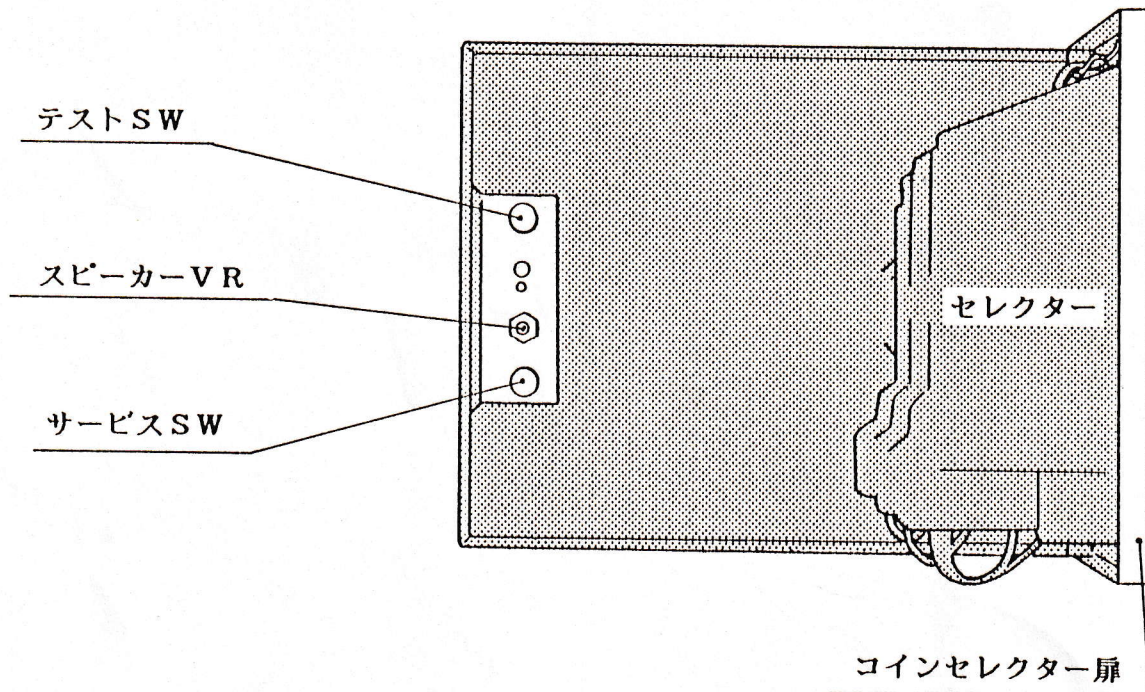
各コネクタ（RGB、スピーカー）、ACプラグソケットが
図の様に配置されています。
確実に接続して下さい。



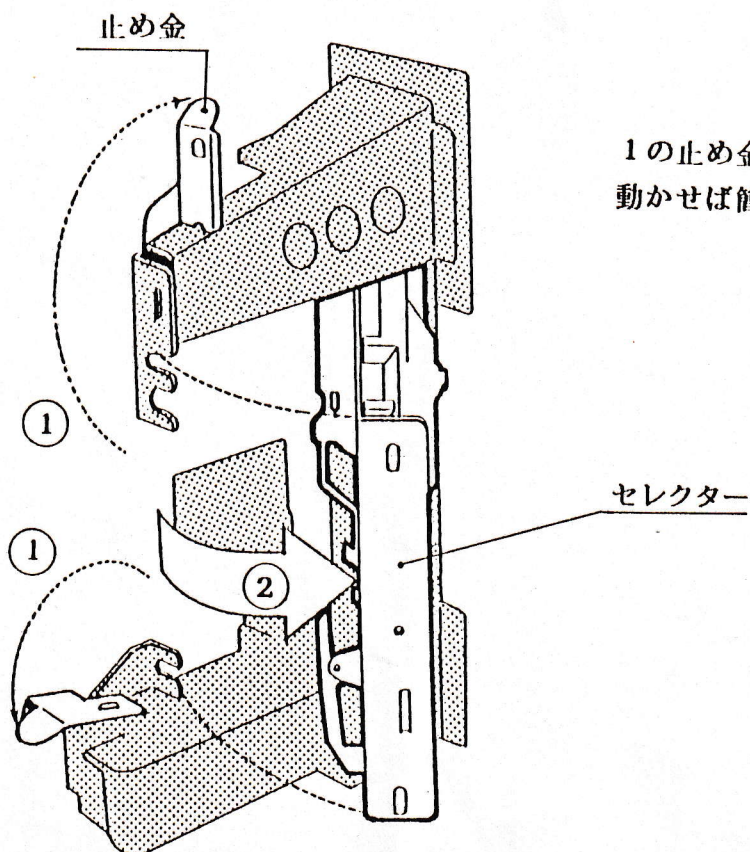
3. 外観及び名称



コインセレクター扉を開けると、サービスSW、テストSW、
 スピーカーVRが図のように並んでいます。
 (セレクター交換もこの扉を開けると出来ます。)

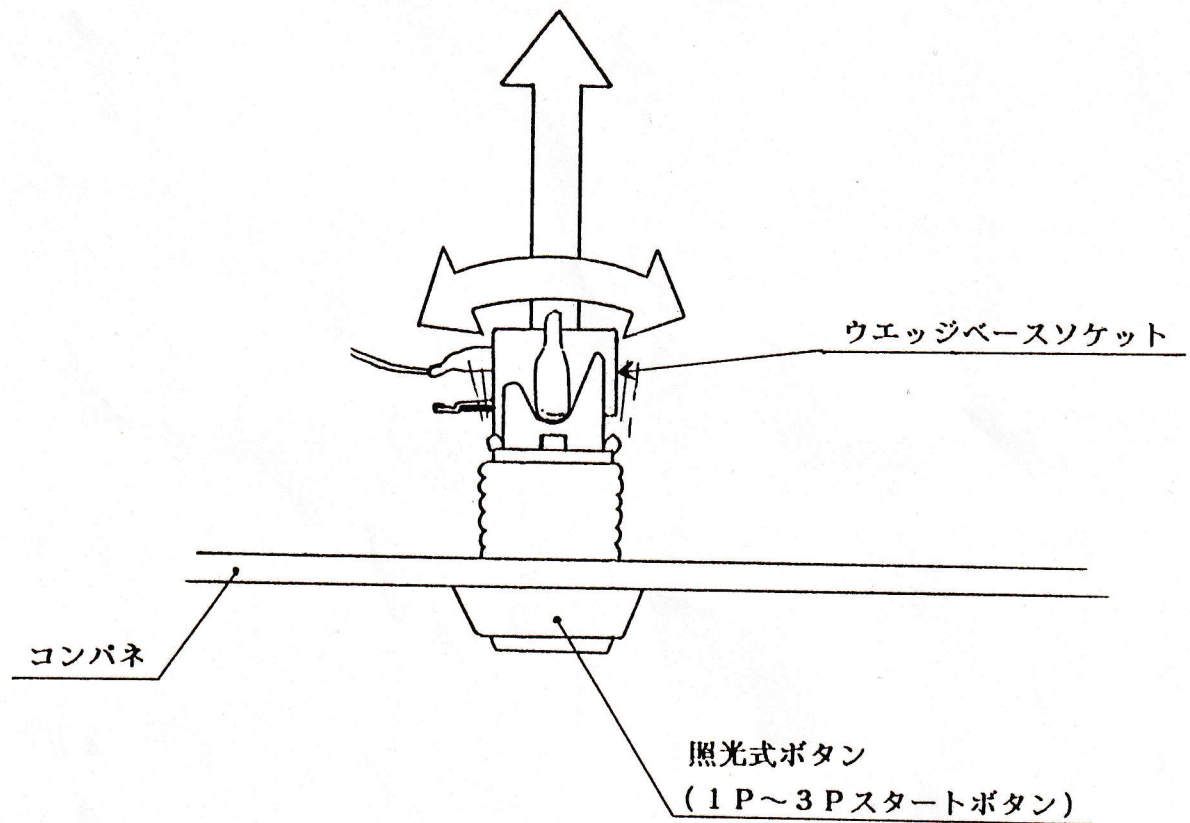


セレクター交換について



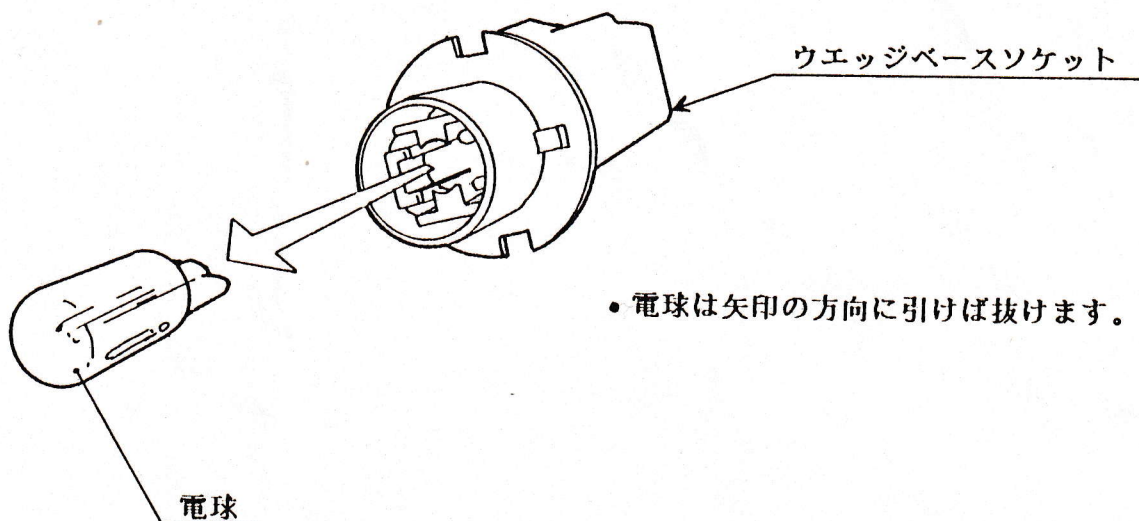
1の止め金を外し、次に2の方向へセレクターを
 動かせば簡単に外せます。

照光式ボタンの交換

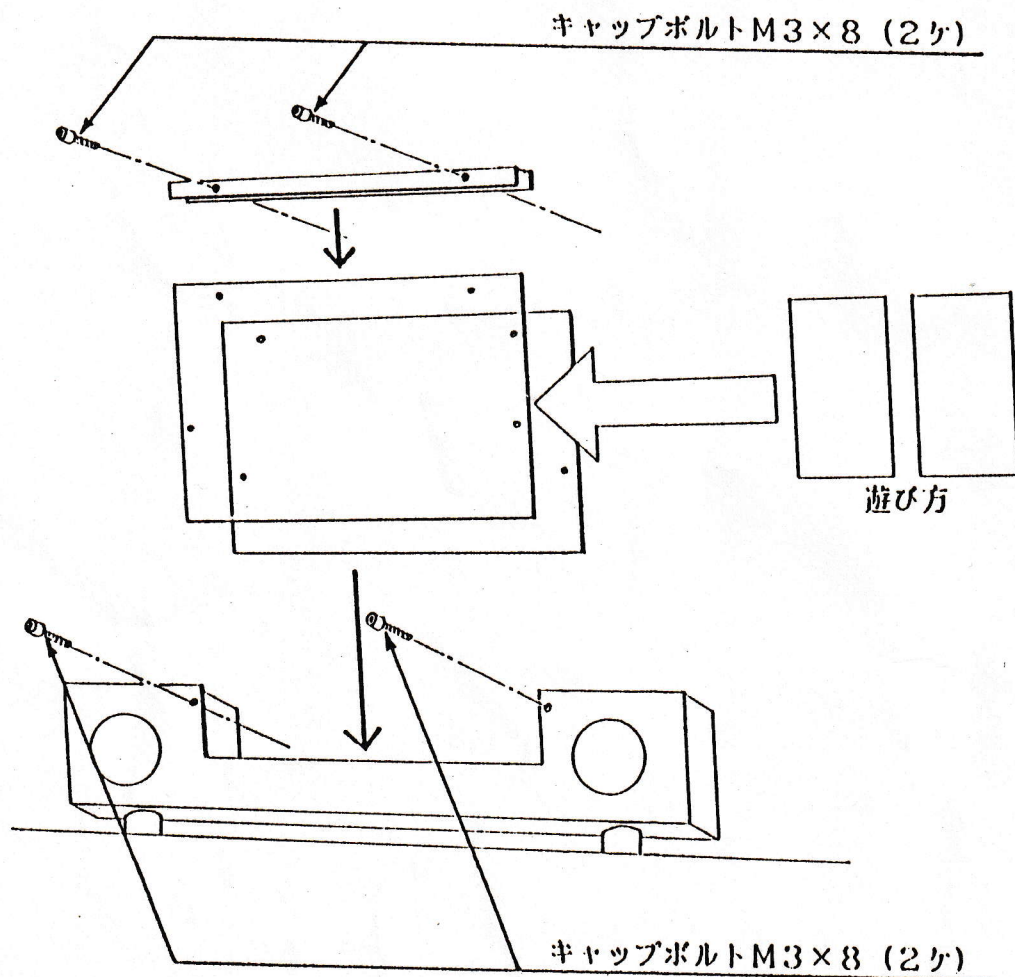


上図のウエッジベースソケットをつまみ左右に揺らしながら引き上げると簡単に取り外しできます。

電球の交換



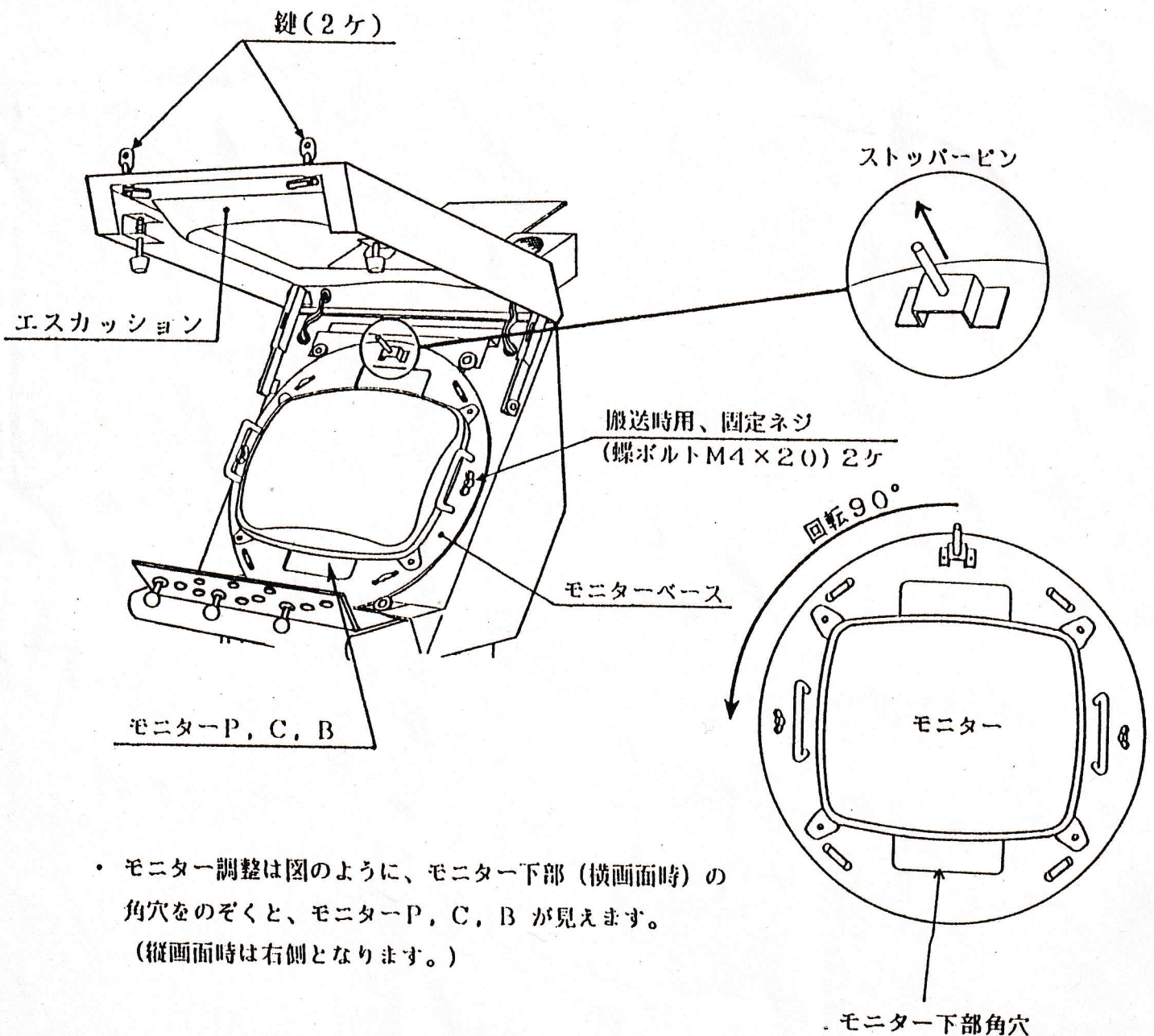
4. 遊び方パネルについて



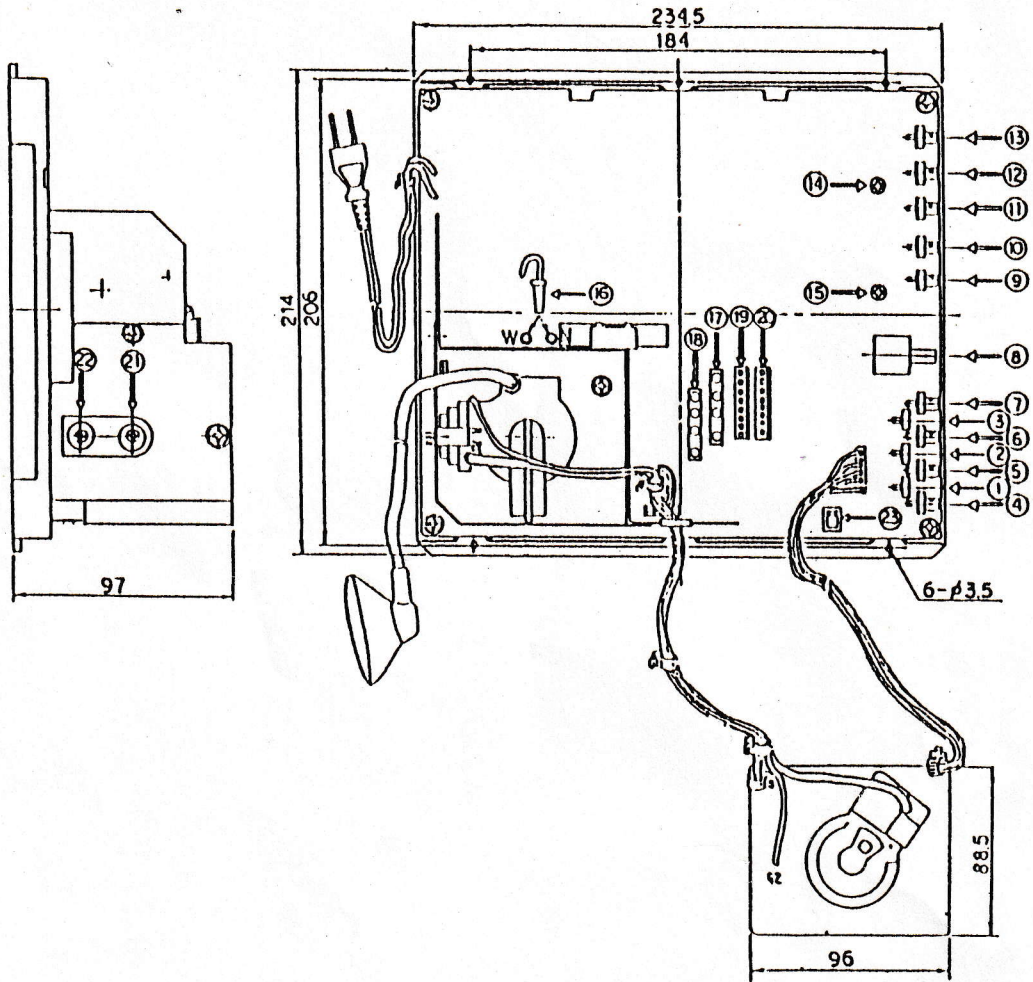
- ・遊び方は、2枚の亚克力にはさみ込んで、付属のネジ4本（キャップボルトM3×8）で図のように固定して下さい。

5. モニターの回転方法及び調整について

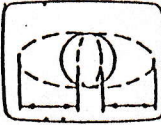


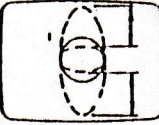
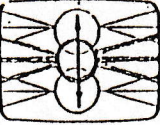

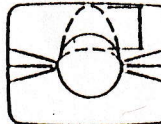
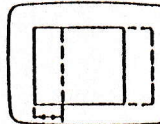
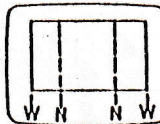
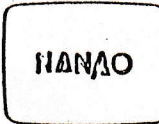
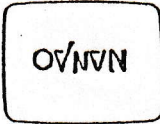
- 図のように、カギ（2ヶ）を、開錠することによって、モニターカバーを開ける事が出来、又コントロールパネルも開く事が出来ます。
(モニターカバーを、いっぱい押し上げて、ゆっくりおろすと自動的に開いた状態にとまり、またもう1回押し上げてゆっくりおろすとしまります。)
- 搬送時の蝶ボルト（2本）M4×20を取外し、図のストッパーピンを手前に引くと、モニターが90°方向に自由に廻す事が出来、又、回転時にストッパーピンをはなして回転させると、定位置で固定されます。

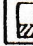



- モニター調整は図のように、モニター下部（横画面時）の角穴をのぞくと、モニターP, C, Bが見えます。
(縦画面時は右側となります。)

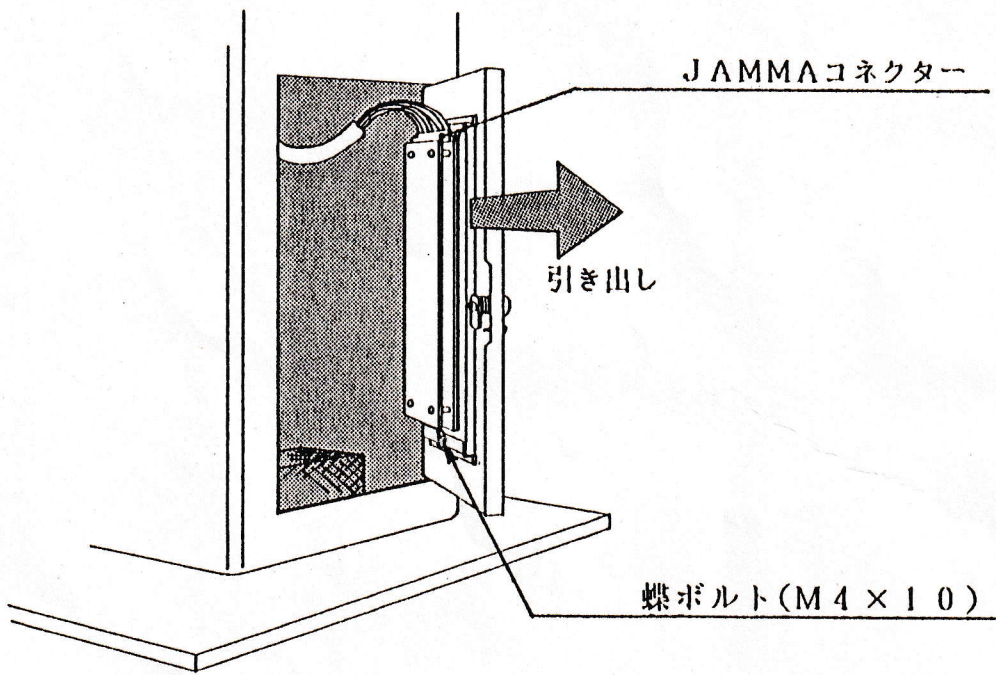


☆ 周辺調整機能図 ☆

- ① **N-BIAS**
Nバイアス調整
右に回すと赤色が
濃くなります。
- ② **G-BIAS**
Gバイアス調整
右に回すと緑色が
濃くなります。
- ③ **B-BIAS**
Bバイアス調整
右に回すと青色が
濃くなります。
- ④ **N-GAIN**
N入力ゲイン調整
右に回すと赤色が
濃くなります。
- ⑤ **G-GAIN**
G入力ゲイン調整
右に回すと緑色が
濃くなります。
- ⑥ **B-GAIN**
B入力ゲイン調整
右に回すと青色が
濃くなります。
- ⑦ **BRIGHT**
輝度調整
画像の明るさを
調整します。
- ⑧ **H-SIZE**
水平サイズ調整

水平の画面寸法を
調整します。
調整には、6角ドライバー
を御使用下さい。
- ⑨ **H-HOLD**
水平同期調整

画像が左右に跳れる
場合に調整します。
引込みセンターに
調整して下さい。
- ⑩ **H-PHASE**
水平位相調整

画像の水平方向の
タイミングを調整
します。
- ⑪ **V-SIZE**
垂直サイズ調整

垂直の画面寸法を
調整します。
- ⑫ **V-HOLD**
垂直同期調整

画像が上下に跳れる
場合に調整します。
引込みセンターに
調整して下さい。
- ⑬ **V-POSITION**
垂直位置調整

画像の垂直の表示
位置を調整します。
- ⑭ **V-LIN**
垂直直線性調整

画面の上縁の伸び縮み
を調整します。
- ⑮ **H-POSITION**
水平位置調整

画像の水平の
表示位置を
調整します。
- ⑯ **水平サイズ
切り替えタップ**

⑧ H-SIZEを調整しても
サイズが広い場合は、
このタップをH側に
差込んで下さい。
- ⑰ **隔向マーク極性
切り替えタップ**

通常の画像が
表示されます。
- ⑱ **隔向マーク極性
切り替えタップ**

反転の画像が
表示されます。
- ⑲ **水平同期
切り替えタップ**
水平同期調整が
15.75kHzに対応
します。
- ⑳ **水平同期
切り替えタップ**
水平同期調整が
30.75kHzに対応
します。
- ㉑ **FOCUS**
絞込に調整します。
- ㉒ **SCREEN**
カットオフ点に
調整します。
- ㉓ **同期切れスイッチ
(オブレシ)**
スイッチを切り替える
ことによりお探の
同期信号に対応できます。

SENS01	POST MEGA		
MODE	COMP MEGA	OR	SEPA H-MEGA V-MEGA (TTL)
			SEFA H-POST V-POST (TTL)

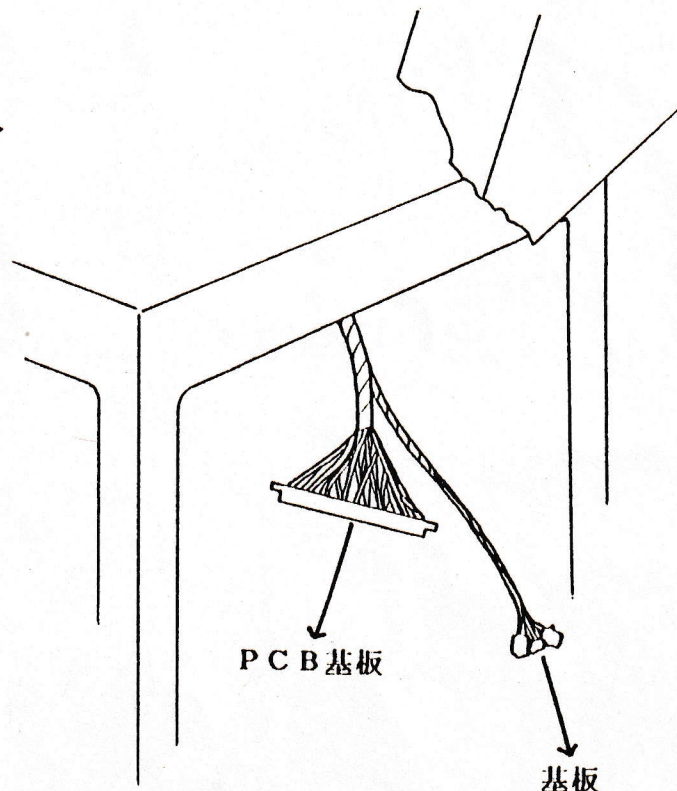
6. 基板について



- ・メインP, C, Bは、図のように右扉を開き、JAMMAコネクタを外し、P, C, Bベース下部の蝶ボルトを外すと、P, C, Bベースごと手前に抜き出す事が出来ます。

(又、コネクタだけを外し、扉を90°開くと、扉ごと取り外すことも出来ます。)

各コネクタ



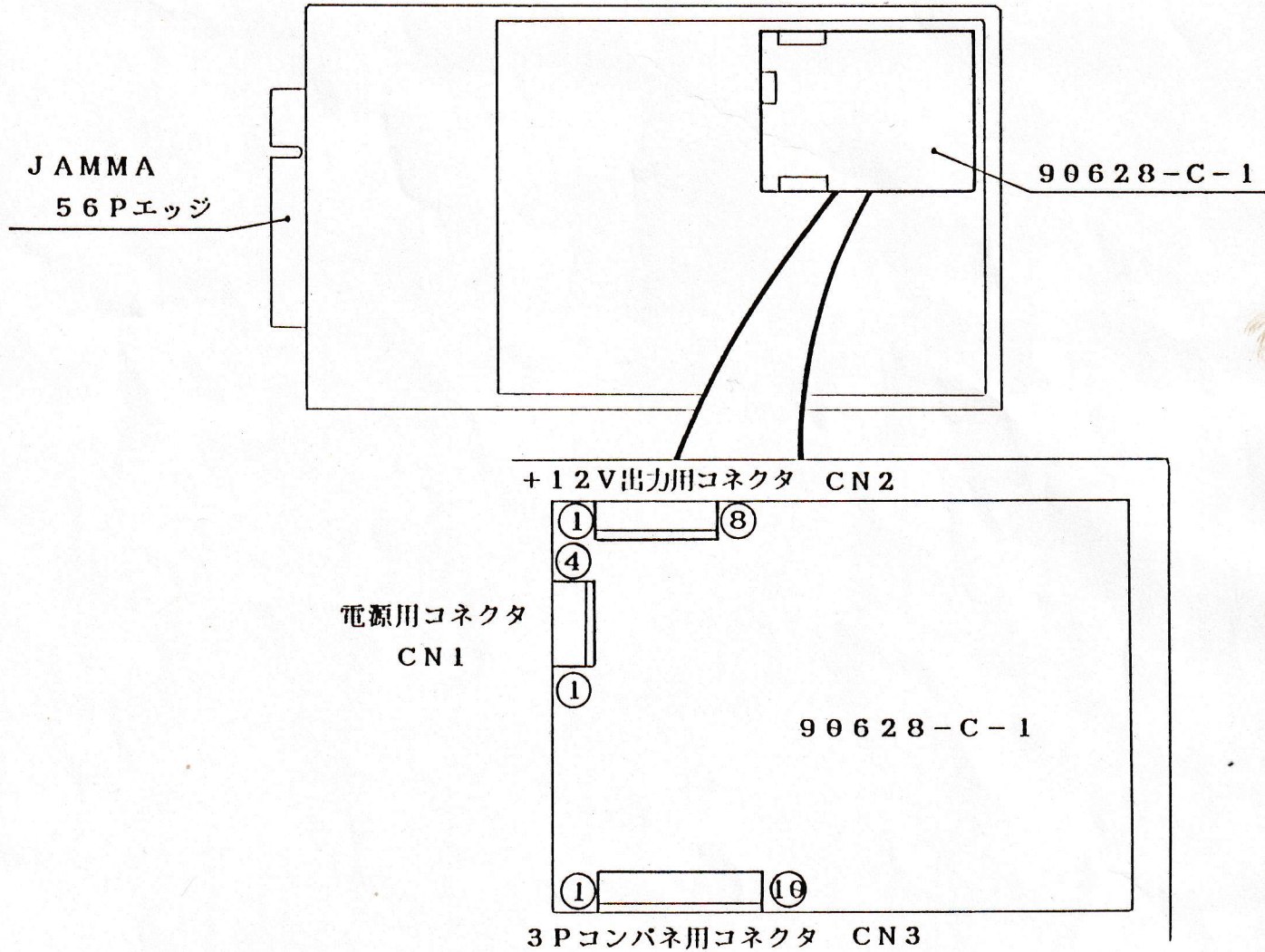
(90628-C-1) → 次項参照

接続について

PCB基板の上の小さな基板(90628-C-1)に3Pコンパネ用とスタートランプ用のコネクタが付いています。

コネクタの抜き差しは、電源(筐体本体)を切ってから行なって下さい。
特に電源用コネクタ(B4P-SHF-1AA)は、逆差しをすると基板の故障の原因になります。

• PCB基板 •



電源入力コネクタ
CN1 (4PIN)

線材色	黒	黒	黄	黄
	1	2	3	4
	GG	++	NN	1212
	DD	VV		

+12V出力コネクタ
CN2 (8PIN)

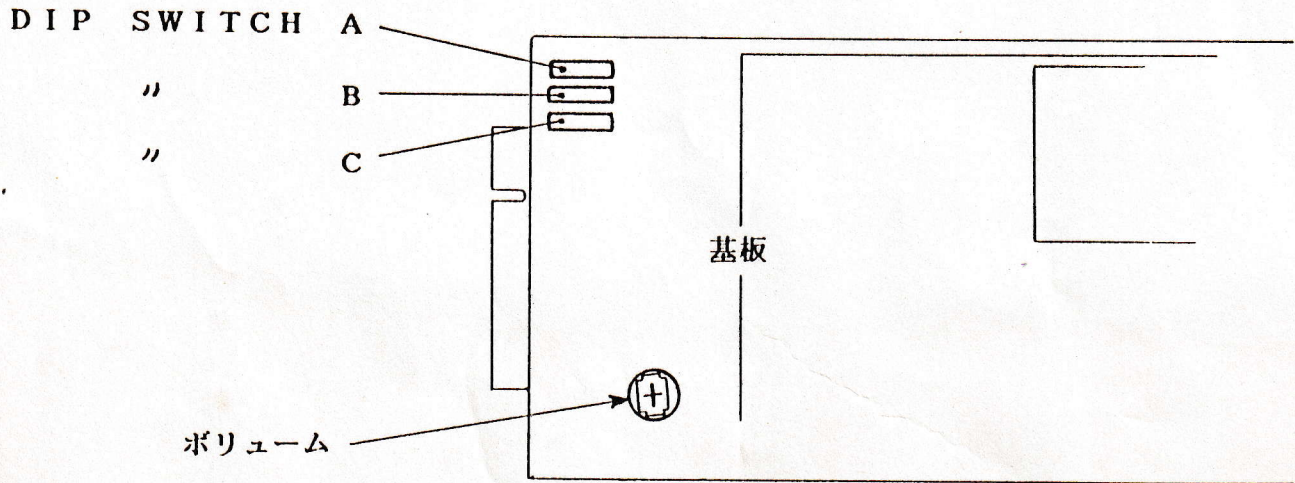
	紫	灰	白	茶	黄	黄	黄
	1	2	3	4	5	6	7 8
NC	C	L	L	L	+	+	+
	O	A	A	A	12	12	12
	I	M	M	M	V	V	V
	N	P	P	P			
		1	2	3			
	L						
	O						
	C						
	K						
	3						

3Pコントロールパネルコネクタ
CN3 (10PIN)

	黒	黒	紫	灰	白	茶	橙	緑	青	紫
	1	2	3	4	5	6	7	8	9	10
	GG	右	左	下	上	SS	SC	S		
	NN					HH	HO	T		
	DD					OO	OI	A		
						TT	TN	R		
						1	2	T		
								S		3
								W		
								3		

DIP SWについて

○ DIP SWITCHの位置 ○



DIP SWITCH表は以下の通りです。

DIP-SWITCH A

項目	内容	1	2	3	4	5	6	7	8
COIN 1	1コイン 1クレジット	OFF	OFF	OFF					
	1 2	ON	OFF	OFF					
	1 3	OFF	ON	OFF					
	1 4	ON	ON	OFF					
	1 6	OFF	OFF	ON					
	2 1	ON	OFF	ON					
	3 1	OFF	ON	ON					
	4 1	ON	ON	ON					
					OFF				
						OFF			
							OFF		
コンティニュー コイン	ノーマル コンティニューコイン							OFF	
									OFF

コンティニューコインをONにするとゲームスタート時は2コイン、
コンティニュー時は1コインになります。
この場合コイン1の設定は無視されます。

DIP-SWITCH B

項目	内容	1	2	3	4	5	6	7	8	
難易度	やさしい	OFF	OFF	OFF						
	↑	ON	OFF	OFF						
		OFF	ON	OFF						
	ノーマル	ON	ON	OFF						
	↓	OFF	OFF	ON						
		ON	OFF	ON						
		OFF	ON	ON						
	難しい	ON	ON	ON						
					OFF					
						OFF				
							OFF			
									OFF	
										OFF

4, 5のスイッチは必ずOFFの状態で使用して下さい。

DIP-SWITCH C

項目	内容	1	2	3	4	5	6	7	8	
		OFF								
			OFF							
				OFF						
画面ストップ	無 ストップ				OFF ON					
画面反転	無 反転					OFF ON				
デモサウンド	無 有						OFF ON			
コンティニュー	無 有								OFF ON	
テストモード	ゲームモード テストモード									OFF ON