

JALECO



PONY *mark* IV

取扱説明書



MANUAL NO. MT-00-00123-1

目 次

1. 注意事項	1
1-1 設置上の注意	2
1-2 運営上の注意	3
1-3 プレイヤへの注意	4
2. 仕 様	5
3. 各部の名称	6
4. 設置方法	6
4-1 固定方法	6
4-2 ゲームエクスペリエーションアクリルの取付け	6
5. 調整方法	7
5-1 調整用スイッチの説明	7
5-2 モニターの説明	7
6. 日常保守	8
6-1 電源ユニットの説明	8
6-2 トップカバーの開け方	9
6-3 蛍光灯、グローランプの交換	9
6-4 灰皿ホルダーの取付け（オプション）	9
6-5 モニターとエスカッションのタテ、ヨコ変更	10
6-6 コントロールパネルの交換	11
6-7 トップカバーの閉じ方	12
6-8 スピーカーの配線	12
6-9 対戦使用の場合	12
7. パーツリスト	13
8. 総合配線図	31

1. 注意事項

- 本書では、本機を安全で正しくお使い頂くための事柄が記載されています。本機を設置・運営される前に必ず本書をお読み頂き、本機を正しく理解された上で設置・運営・保守・移動などの作業を行って下さい。また、日常の運営時など必要な時にすぐに見られる所に大切に保管して下さい。
- 本書では、お使いになる人や他の人の安全を守り、本機の故障、事故を防ぐために以下のような記号が表記されています。表記内容をご理解の上、本書をお読み下さい。



危険

表示内容を守らないと使用者や作業員などが死亡や重大な怪我を生じる危険性がきわめて高い事柄を示します。



警告

表示内容を守らないと使用者や作業員などが死亡や重大な怪我を生じる恐れがある事柄、または家屋・家財などの損害を生じる恐れがある事柄を示します。



注意

表示内容を守らないと使用者や作業員などが軽度または中程度の障害を生じる恐れがある事柄、または物損を生じる恐れがある事柄を示します。





絶対に行わないで下さい。




必ず指示に従い、行って下さい。


警告


 ○本機は屋内専用です。屋外への設置はできません。屋外や雨・雪が吹き込む所で使用すると、火災や感電、故障の原因となります。


 ○湿気やほこりの多い所、油煙や湯気が当たる所には設置しないで下さい。火災や感電、故障の原因となります。


 ○屋内でも以下の様な場所は避けて下さい。火災や感電、故障の原因となります。


- ・ 総重量に耐えられない所 ・ 雨漏りや水滴がかかる所
- ・ 直射日光の当たる所 ・ 暖房機具の側、特に輻射式暖房器は危険です。

 ○本機を設置の際には、必ずアジャスタを下げ固定して下さい。怪我や事故の原因となります。

 ○アースを確実に取って下さい。感電の原因となります。

 ○本機の背面部（通風孔）を完全にふさがないで下さい。装置内部が高温になり火災や故障の原因となります。

 ○輸送、移動時には衝撃を与えないようにして下さい。また、周囲の人や障害物・段差などに注意して下さい。怪我や事故の原因となります。

 ○電源コードは絶対に水で濡らさないで下さい。また、濡れた手で触らないで下さい。感電の原因となります。

1-2 運営上の注意



警告

! ○機械内部などの作業を行う際には、必ず電源を切ってから行って下さい。感電の原因となります。

⊘ ○PCボードの修理、モニター交換、CRT基板交換は“JALECO”が致します。手を加えたり、修理は絶対にしないで下さい。

⊘ ○電源コードを引っぱったり、無理に曲げたり、本機または重い物の下敷きになるなどの扱いや加工は絶対にしないで下さい。電源コードが破損（芯線の露出、断線など）した場合、火災や感電の原因となります。

⊘ ○本機の通風孔などから内部に異物などを入れないで下さい。火災や感電、故障の原因となります。

! ○万一、故障や破損などの異常が起こった場合には、必ず電源を切りACプラグをコンセントから抜いて運営を中止して下さい。

○設置条件を満たしている事を確認した上で、運営を開始して下さい。

⊘ ○本機は絶対に分解、改造はしないで下さい。火災や感電の原因となります。


⊘ ○屋外、雨漏りや水滴がかかる所、斜面や振動の激しい所、引火性の強いものや危険物の近く、非常口及び、防災上の障害になる所には設置しないで下さい。


! ○ACプラグ等に、ほこりなどが付かないようにして下さい。また、刃の根元まで確実に差し込んで下さい。火災や感電の原因となります。


⊘ ○表示された電源電圧でご使用下さい。火災や感電、故障の原因となります。


! ○本機に万一、異物が入った場合は電源を切り、コンセントを抜いて下さい。また、定期的に内部に異物が入っていないかを点検して下さい。


注意


 ○機械に貼付されている警告ラベルは、十分に読めるようにして下さい。プレイヤーの怪我や事故、故障の原因になります。


 ○電源コードはプレイヤーに引っ掛かったりしないように確実にカバーして下さい。プレイヤーの怪我や事故の原因になります。


 ○本機の積み重ねや本機の上に重い物などを乗せないで下さい。落下による怪我や事故、本機の損傷の原因になります。


 ○コインドアは事故や盗難防止のためきちんと閉めて、必ず施錠して下さい。

 ○コインドアの開閉時、配線を挟まないで下さい。断線の原因となります。

 ○電源スイッチを一度OFFにした時は10秒以上経ってからONにして下さい。また、電源スイッチがONの状態でも電源プラグを抜いた時はスイッチをOFFにし、10秒以上経ってから電源プラグを差し込みスイッチをONにして下さい。


 ○本機の移動やゆずられる場合には、必ず本書も添付して下さい。

 ○お手入れの際、シンナーやベンジン等は絶対に使用しないで下さい。また、苛性洗剤を使用する場合には必ず完全に拭きとって下さい。

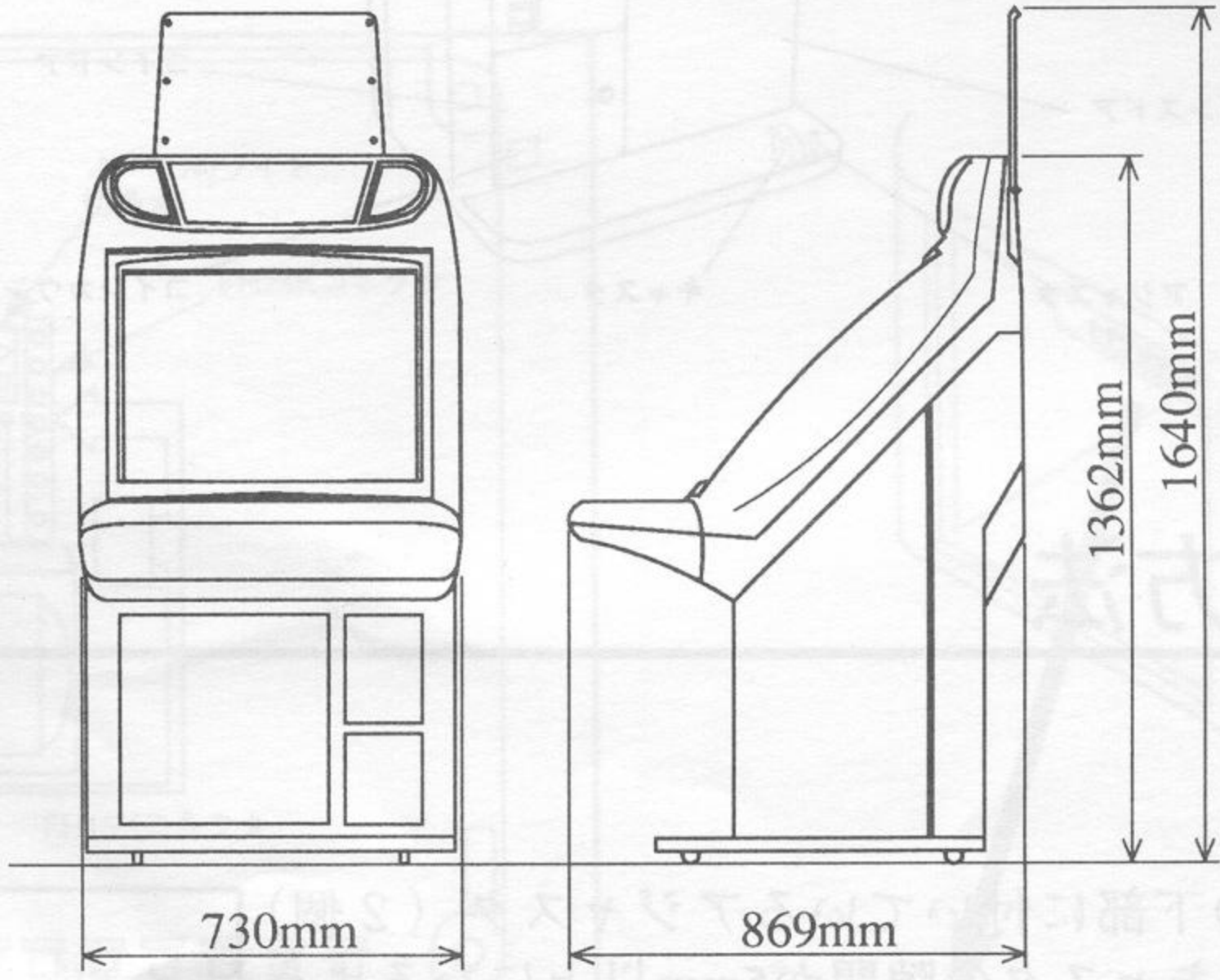
 ○セレクトドアは完全に閉じて下さい。コインが入らなかったり、コイン詰まりの原因となります。

1-3 プレイヤへの注意

注意

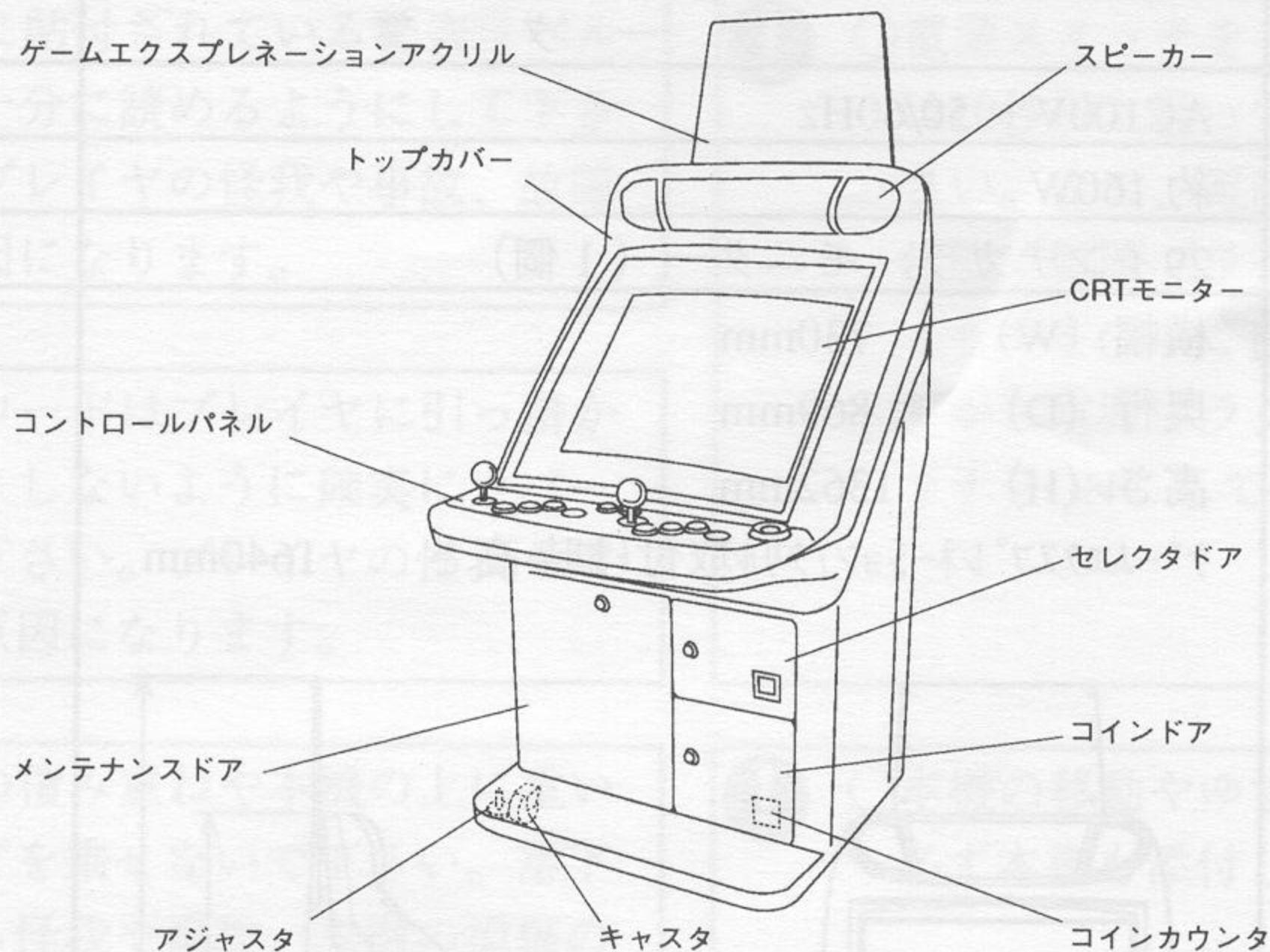
-  ○一般のお客様にも日頃から怪我や事故、本機の故障を生じる事のないよう注意を促すようにお願いします。
- ・本機に寄りかかったり、登ったりさせない。
 - ・本機を叩いたり、蹴ったりさせない。
 - ・電源プラグをむやみに抜かせない。
 - ・コインセレクトや本機の隙間に異物などを入れさせない。
 - ・本機の周りで走ったりさせない。

2. 仕様

	項目	データ	備考
1	使用電源	AC100V 50/60Hz	
2	消費電力	約 160W	
3	ブラウン管	29インチカラーモニター (1個)	
4	外径寸法	横幅 (W) 730mm 奥行 (D) 869mm 高さ (H) 1362mm ゲームエクスペレーションアクリル取付け時高さ 1640mm 	
5	重量	総重量 約 90 kg	
6	金庫容量	25万円 (100円硬貨で2,500枚)	
7	付属品	取扱説明書 1 鍵(キャッシュボックス用) 1 鍵(コインセレクトドア、メントドア、ベースカバー用) 4 ガラス管ヒューズ(4A/125V) 1 ゲームエクスペレーションアクリル 1 ゲームエクスペレーションアクリル用ブラケット 1 ゲームエクスペレーションアクリル用ネジ 2 Lロック 4 Lロック用ネジ 4 ゲームボード用ネジ 4	

◆本仕様は改良のため、予告なく変更することがあります。

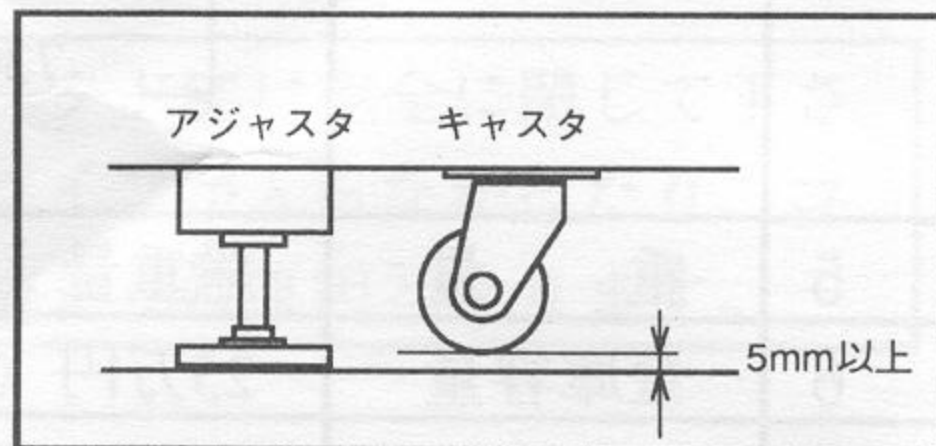
3. 各部の名称



4. 設置方法

4-1 固定方法

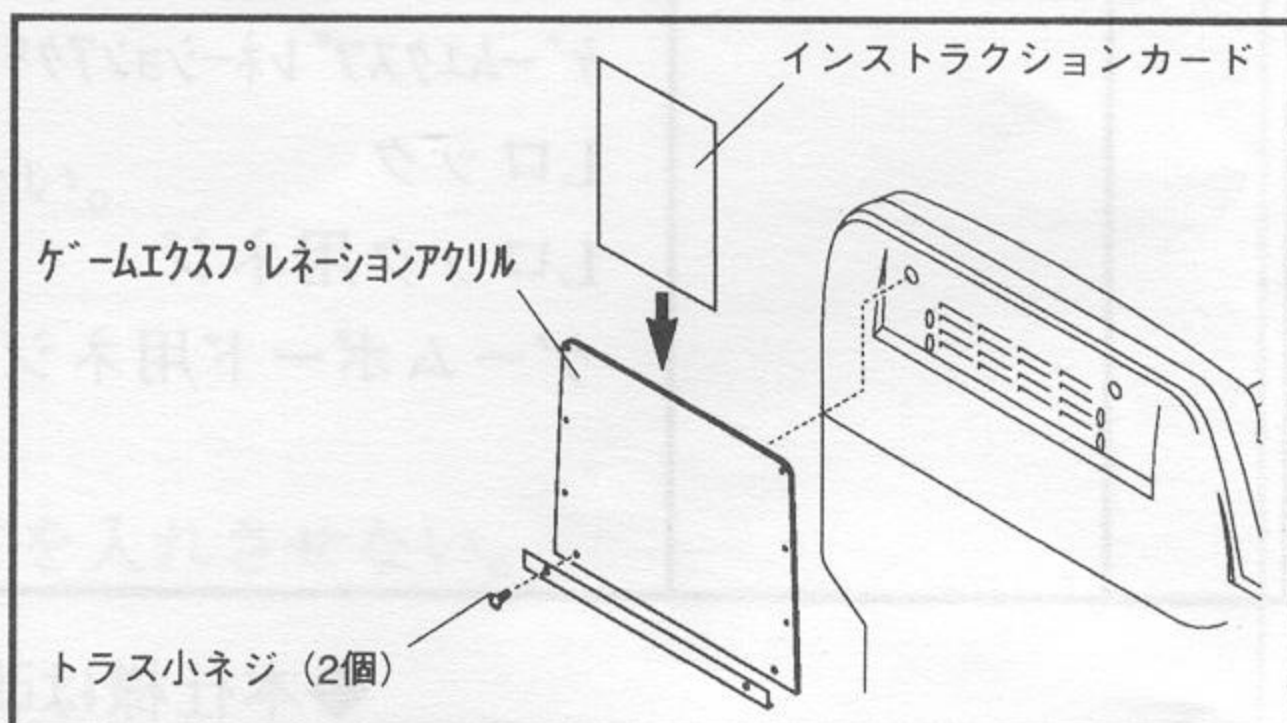
○キャビネットの下部に付いているアジャスタ（2個）を調整して床とキャスタの隙間が5mm以上になるようにします。



- 本体が傾いた状態で使用すると事故や故障の原因となります。
- レベルアジャスタを使用して斜面に設置しないで下さい。事故や故障の原因となります。

4-2 ゲームエクスプレネーションアクリルの取付け

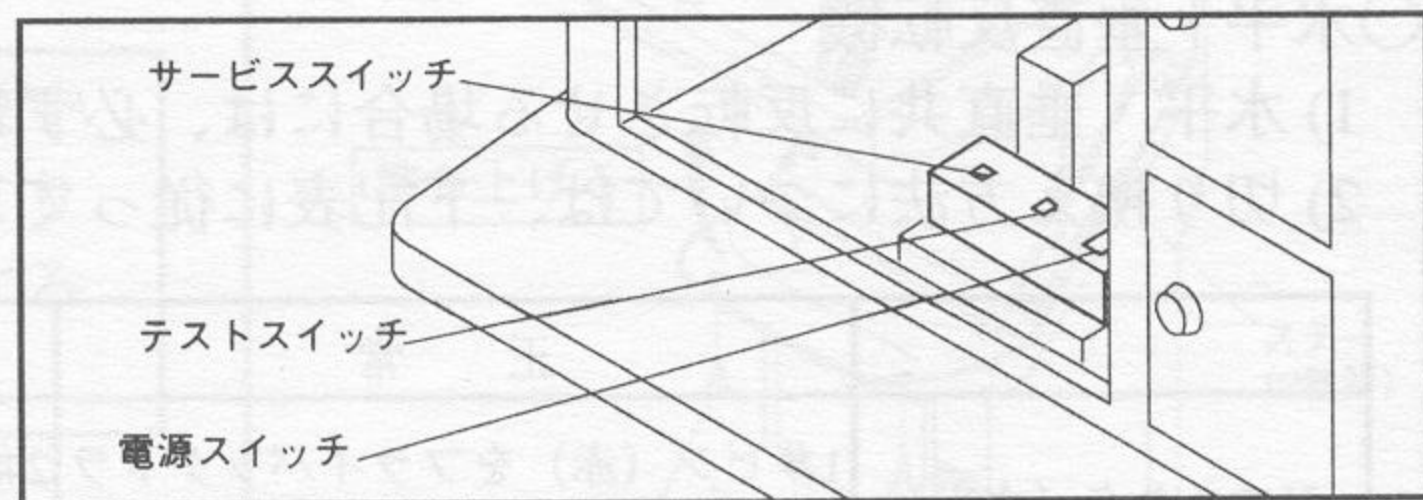
- キャビネット背面にゲームエクスプレネーションアクリルをトラス小ネジ（2個）にて取付ける。
- インストラクションカード（ゲーム基板に付属、別売）は、ゲームエクスプレネーションアクリルに差し込んで下さい。



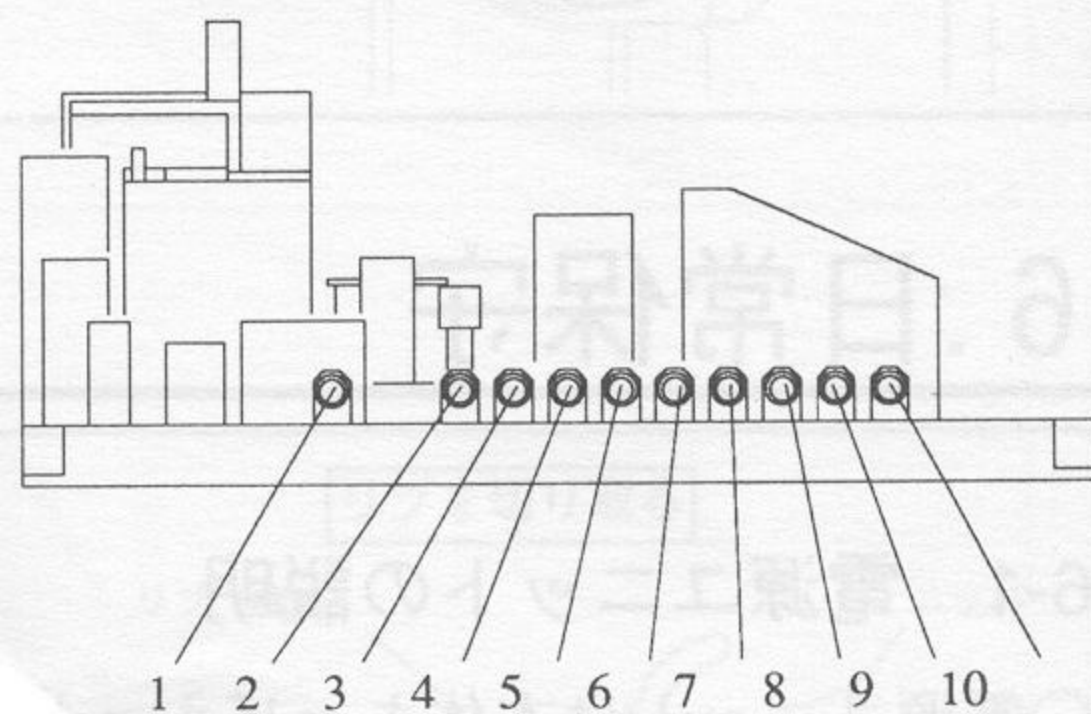
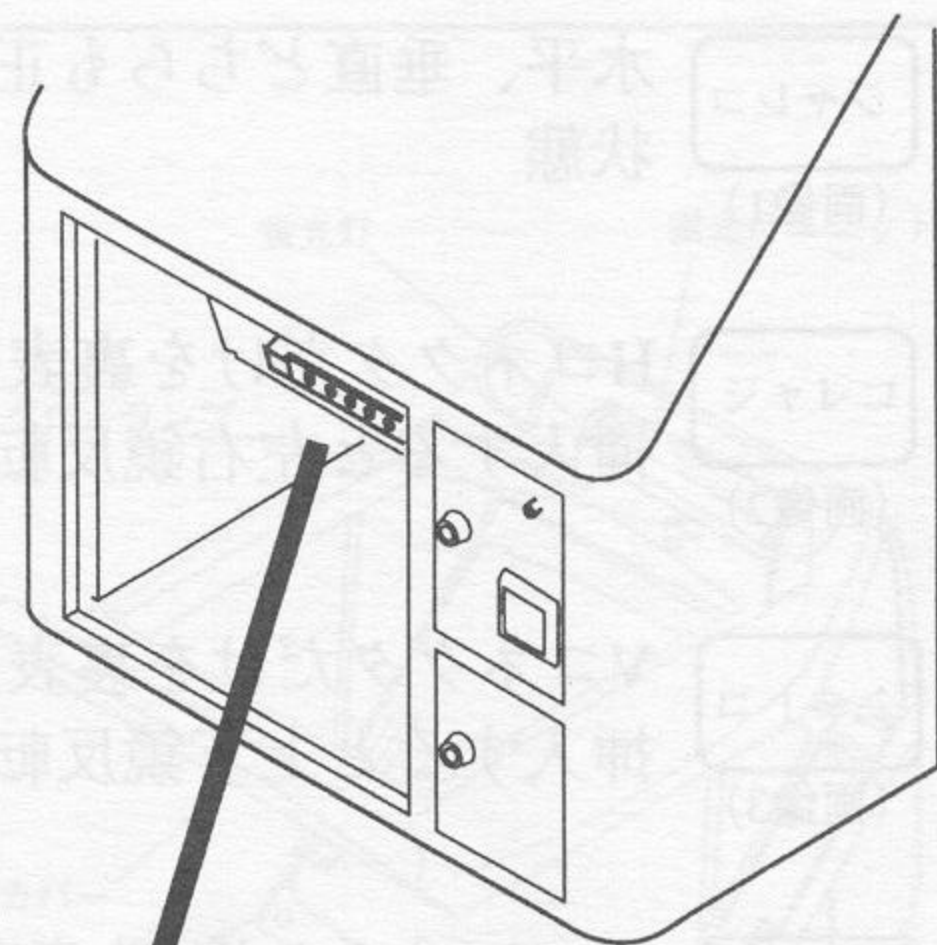
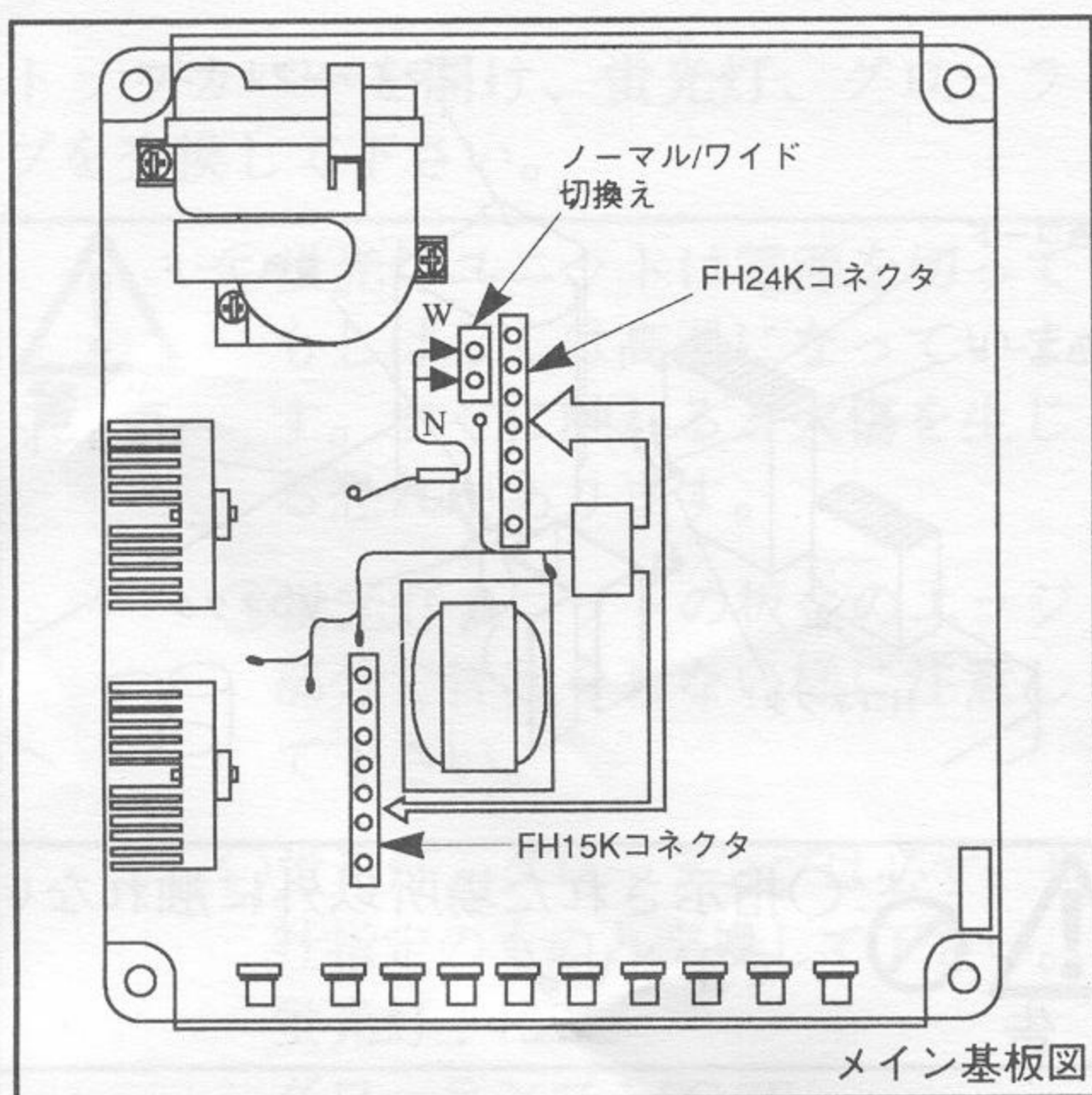
5. 調整方法

5-1 調整用スイッチの説明

○メンテナンスドアを開けると、右図のように調整用スイッチがあります。



5-2 モニターの説明



- | | |
|---------------------|--------------------|
| 1 H.SIZE (水平サイズ) | 水平の画面寸法を調整します。 |
| 2 H.POSITION (水平位置) | 画像の水平の位置を調整します。 |
| 3 H.HOLD (水平同期) | 画像が左右に流れる時調整します。 |
| 4 V.POSITION (垂直位置) | 画像の垂直の位置を調整します。 |
| 5 V.SIZE (垂直サイズ) | 垂直の画面寸法を調整します。 |
| 6 V.HOLD (垂直同期) | 画像が上下に流れる時調整します。 |
| 7 BRIGHT (輝度) | 画面の黒い部分の明るさを調整します。 |
| 8 B-GAIN (青信号利得) | 右に回すと青色が濃くなります。 |
| 9 G-GAIN (緑信号利得) | 右に回すと緑色が濃くなります。 |
| 10 R-GAIN (赤信号利得) | 右に回すと赤色が濃くなります。 |

○水平周波数15.75kHzと24.8kHzの切換え

- 1) 15.75kHzと24.8kHzとを切換えるときは、必ず電源を切って下さい。
- 2) メイン基板図に従い、『FHコネクタ』を切換えて下さい。

○ノーマル（小）・ワイド（大）切換え

- 1) ノーマル・ワイド切換えは、必ず電源を切ってから行って下さい。
 - 2) ノーマル・ワイド切換えコネクタをN/Wそれぞれに差し替えて下さい。
- ※水平周波数15.75kHz時のみ作動します。

○水平・垂直反転機

- 1) 水平・垂直共に反転させる場合には、必ず電源を切ってから行って下さい。
- 2) 切り換え方法については、下記表に従って下さい。

	正 常	反 転
Hコネクタ（水平）	1#ピン（赤）をフライバックトランス側にくるように挿入のこと。	2#ピン（青）をフライバックトランス側にくるように挿入のこと。
Vコネクタ（垂直）	2#ピン（黄）をフライバックトランス側にくるように挿入のこと。	1#ピン（茶）をフライバックトランス側にくるように挿入のこと。

ジャレコ
(画像1)

水平、垂直どちらも正常な状態

ロイヤル
(画像2)

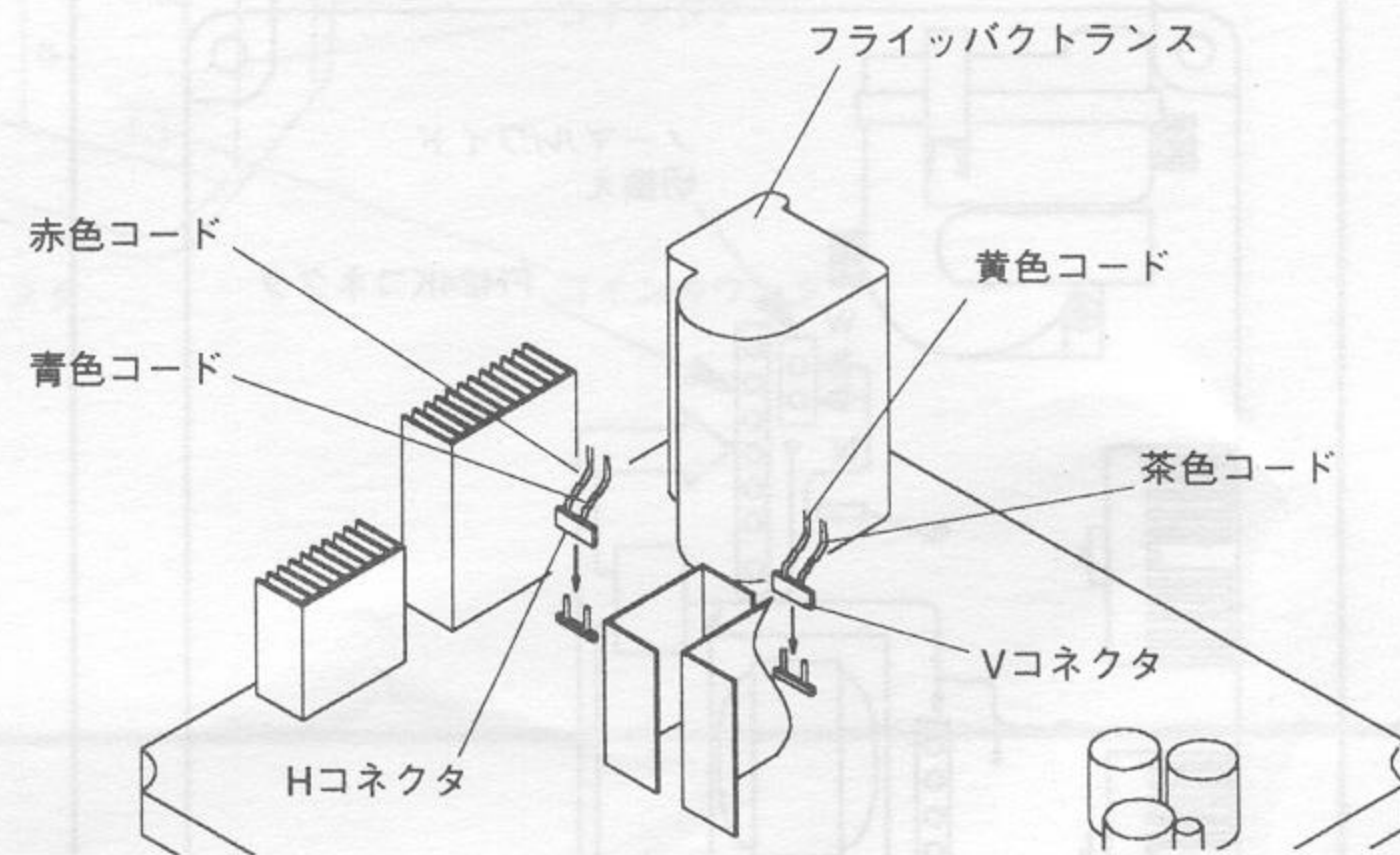
Hコネクタだけを裏表逆に挿入すると左右鏡反転



シムラコ
(画像3)

Vコネクタだけを裏表逆に挿入すると上下鏡反転

ロイヤル
(画像4)

H・Vコネクタだけを裏表逆に挿入すると画像が180° 逆転



  ○指示された場所以外に触れないで下さい。

警告

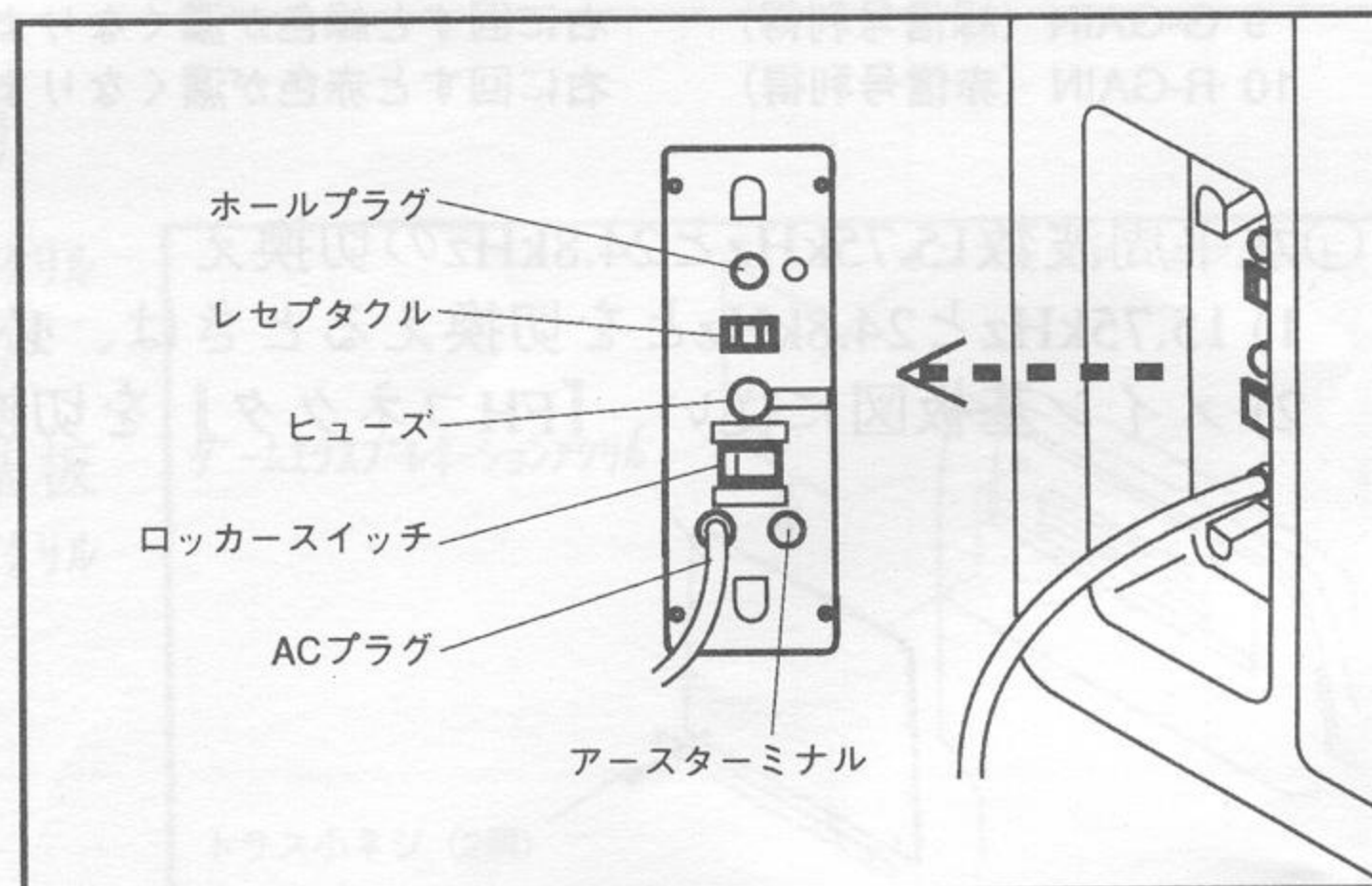
6. 日常保守

6-1 電源ユニットの説明

○電源ユニットは本体キャビネット後面下側にあります。ヒューズが切れた場合は指定のヒューズと交換して下さい。

 **注意**

○ヒューズの交換作業はその原因を解消してから行って下さい。

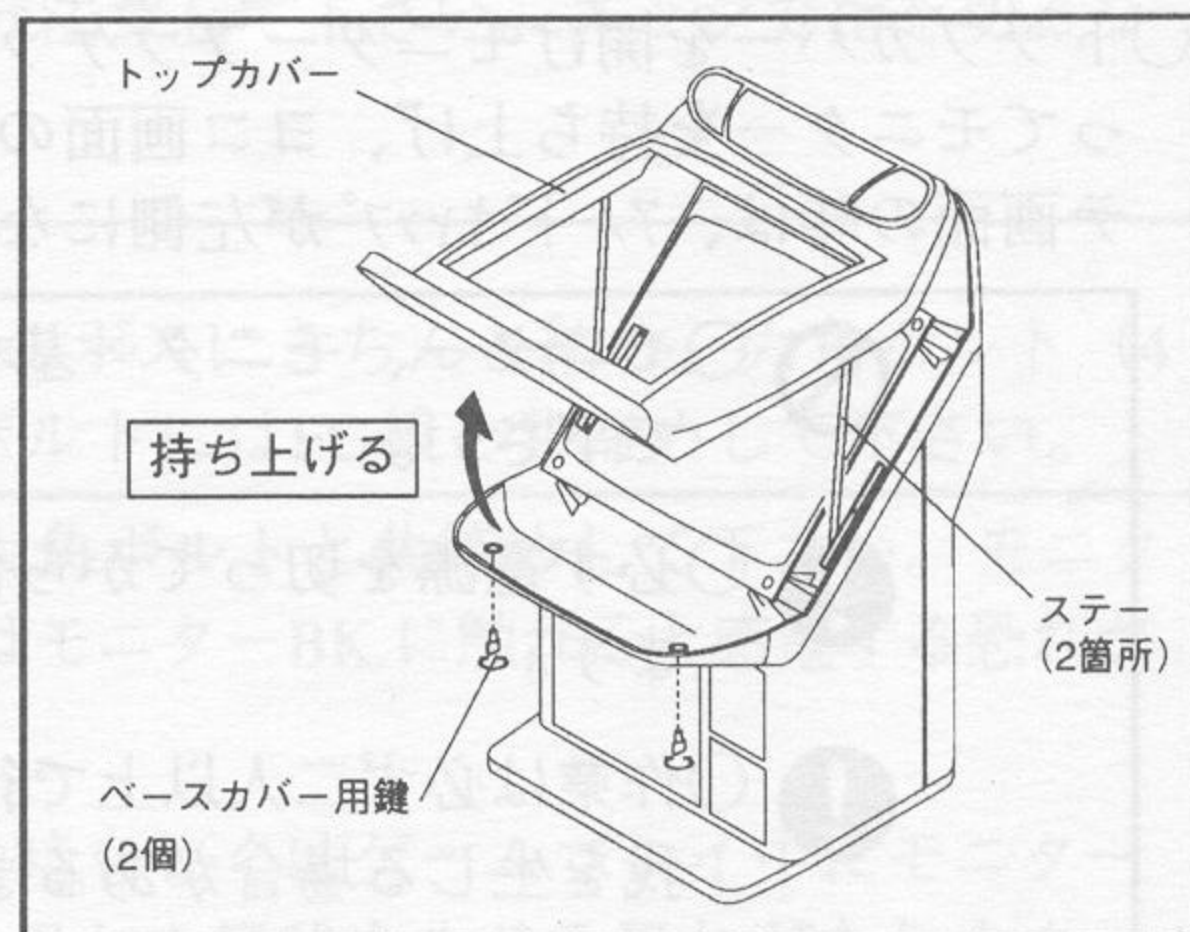


6-2 トップカバーの開け方

- ベースカバー用鍵（2個）を開け、トップカバーを持ち上げ、ステーを完全に伸ばしてロックして下さい。



- ステーをロックしないと作業中に自然にトップカバーが閉まり、手や頭を挟むなどの怪我をする恐れがあります。

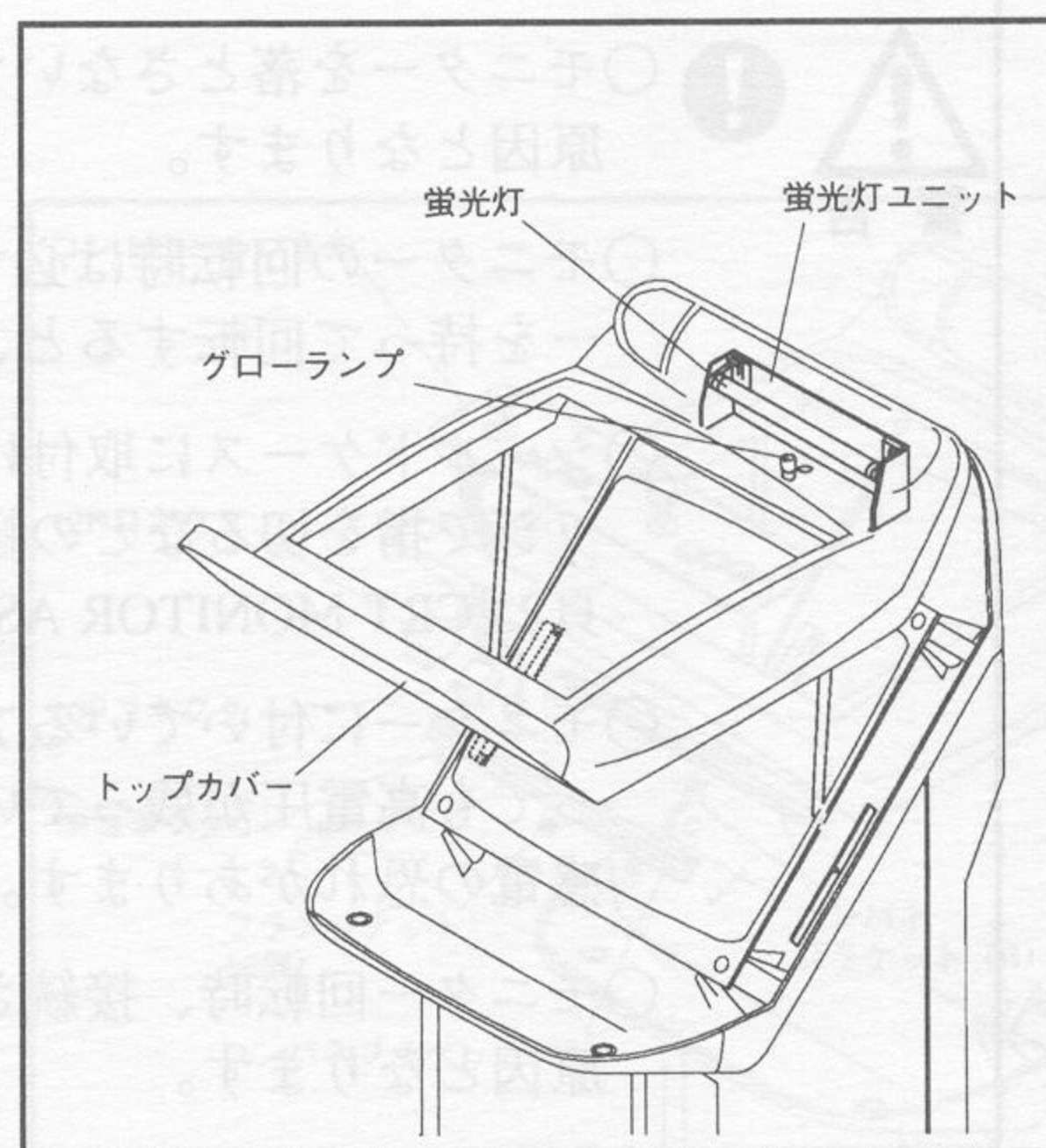


6-3 蛍光灯、グローランプの交換

- トップカバーを開け、蛍光灯、グローランプを交換して下さい。



- 蛍光灯ユニットは電源を切ってもしばらくは高温になっています。すぐに触れると火傷を生じる恐れがあります。
- 蛍光灯ユニットの板金のエッジ部分で怪我をしない様に注意して下さい。
- 蛍光灯、グローランプは必ず、当社指定のものと交換して下さい。
蛍光灯：10W
グローランプ：FG 7E

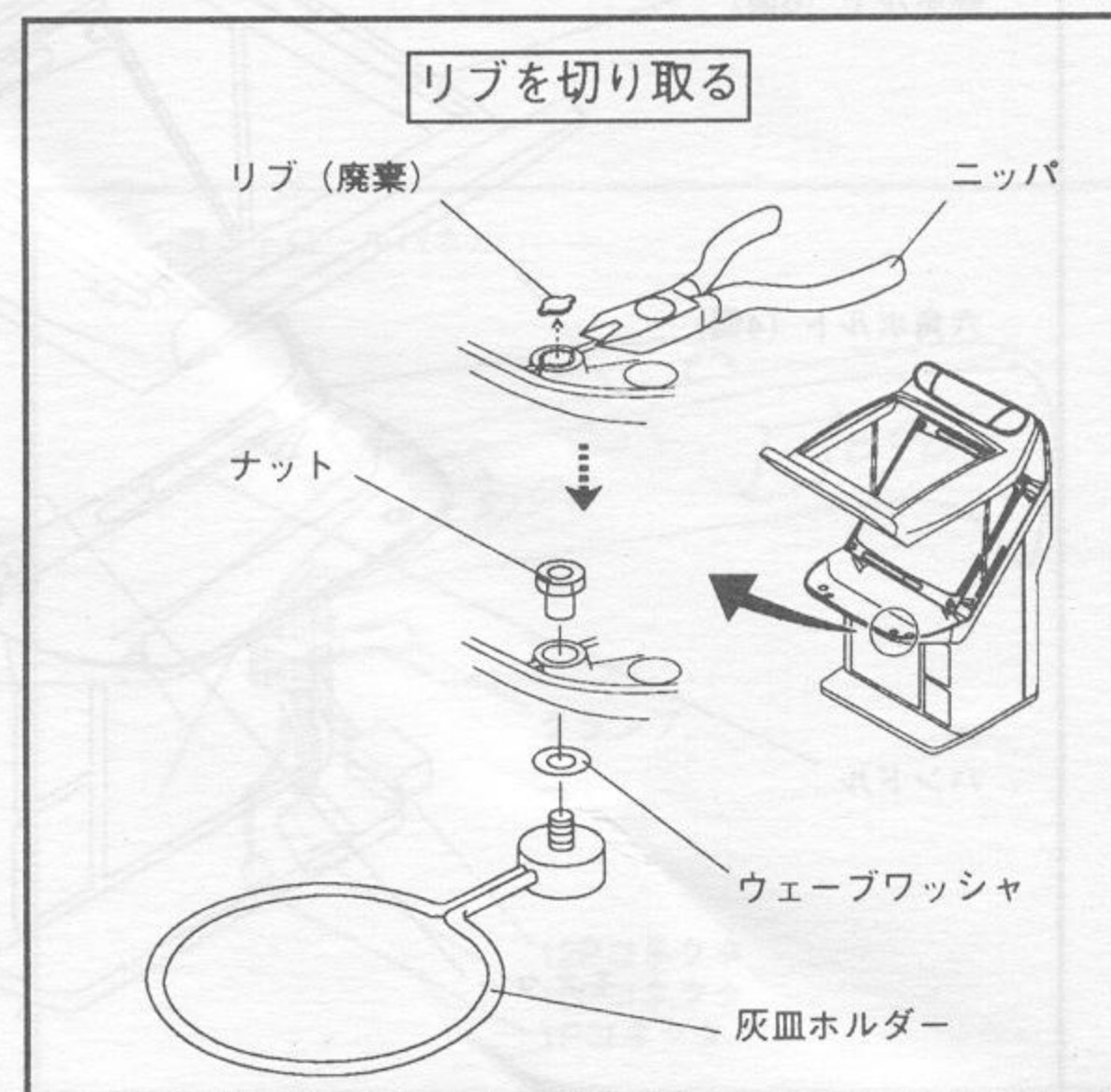


6-4 灰皿ホルダーの取付け（オプション）

- トップカバーを開け、右図の示すとおりにリブをニッパ等で切り取り灰皿ホルダーを取付けて下さい。



- ナットは灰皿ホルダーが止まるまできちんと締めて下さい。締め方が足りないと灰皿がプレイヤ側に落ち、火傷や事故の原因となります。



6-5 モニターとエスカッションのタテ、ヨコ変更

○トップカバーを開けモニターブラケットの六角ボルト（4個）を外し、ハンドルを持ってモニターを持ち上げ、ヨコ画面の時は、アノードキャップ（高圧コード先端）が上に、タテ画面の時は、アノードキャップが左側になる様に回して下さい。

○モニター、モニター基板の交換はJALECOが行います。絶対に行わないで下さい。

○必ず電源を切ってから作業を行って下さい。感電を生じる恐れがあります。

○作業は必ず二人以上で行って下さい。モニターを落とすなどで事故や怪我を生じる場合があります。

○モニターは筐体から引っぱり出さないで下さい。断線し、感電する恐れがあります。



警告

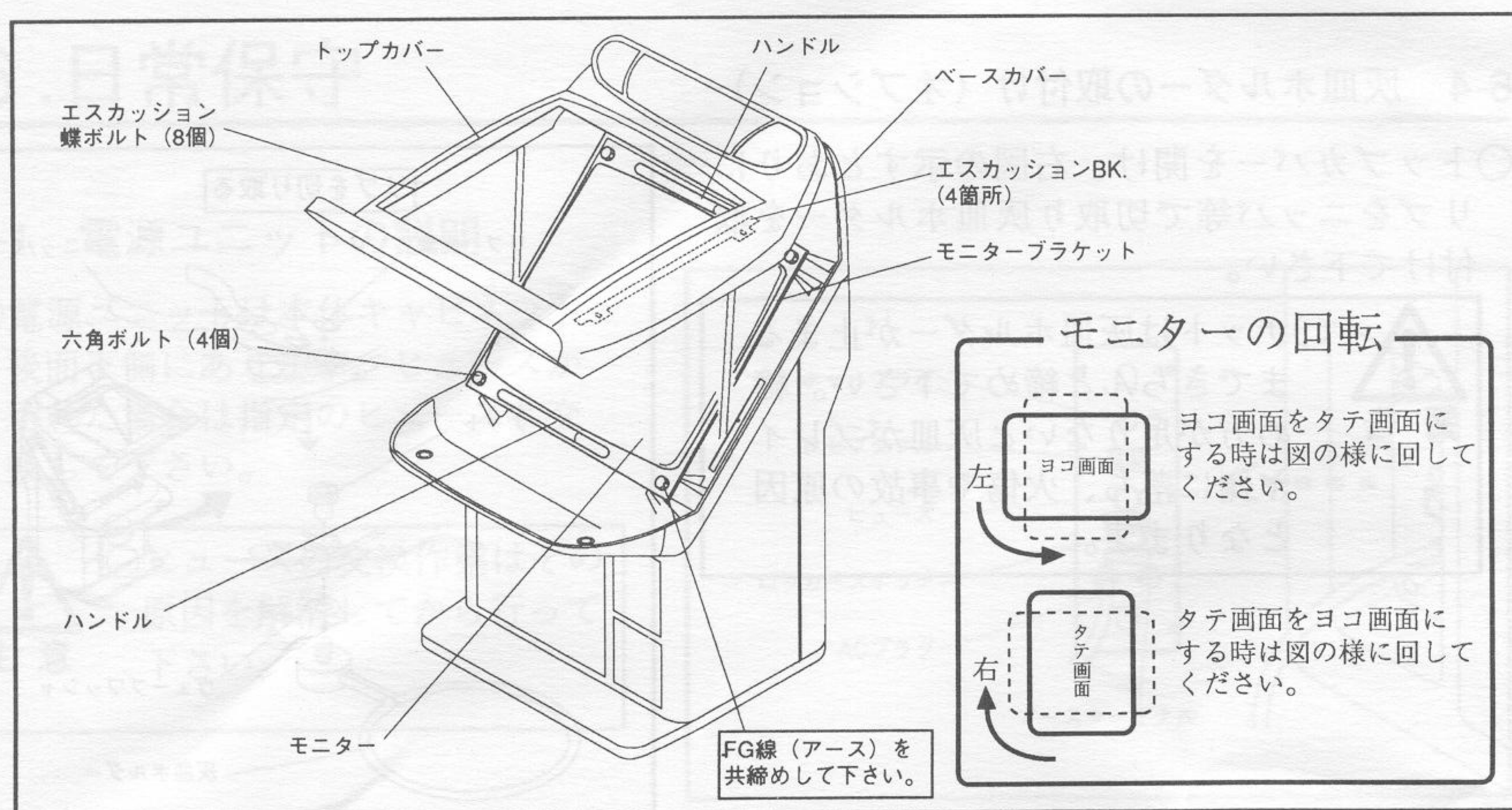
○モニターを落とさないで下さい。怪我やモニターなどの破損や故障の原因となります。

○モニターの回転時は必ずハンドルを持って回転させて下さい。モニターを持って回転すると、指を挟むなどの怪我を生じる恐れがあります。

○シールドケースに取付けられているエッジングは外さないで下さい。エッジで指を切るなどの怪我を生じる恐れがあります。（7.パーツリスト、頁23 CRT MONITOR ASS'Y参照）

○モニターに付いているアノードキャップやCRT基板は電源スイッチを切っても高電圧が残っている場合がありますので直接触れないで下さい。感電の恐れがあります。

○モニター回転時、接続されているケーブルを挟まないで下さい。断線の原因となります。



○トップカバーに付いているエスカッションを蝶ボルト（8個）を外し変更して下さい。



○エスカッションBK.の取扱いには充分注意して下さい。エッジで指を切るなどの怪我を生じる恐れがあります。

○モニター回転後はモニターBK.をベースカバーのボスにきちんと納め、六角ボルト（4個）で締めて下さい。また、筐体右下の六角ボルトにはFG線を共締めして下さい。



○モニターのFG線（アース）は六角ボルトと共締めして下さい。モニターにノイズがのこったり、またはモニターBK.に触れると感電する恐れがあります。

○六角ボルトが緩んでいると移動時もしくはゲームプレイ中にモニターが落ち、モニターなどの破損や思わぬ怪我を生じる恐れがあります。

6-6 コントロールパネルの交換

○トップカバーを開け、12P,10P,1Pのコネクタを外しコントロールパネルを止めているフランジナット（6個）を外して交換して下さい。



○コンパネBK. (A)、(B) の取扱いには充分注意して下さい。エッジで指を切ったり、落下し頭などに怪我を生じる恐れがあります。

○コントロールパネルをトップカバーに取付け、コンパネBK. (A)、(B) をフランジナット（6個）で固定して下さい。

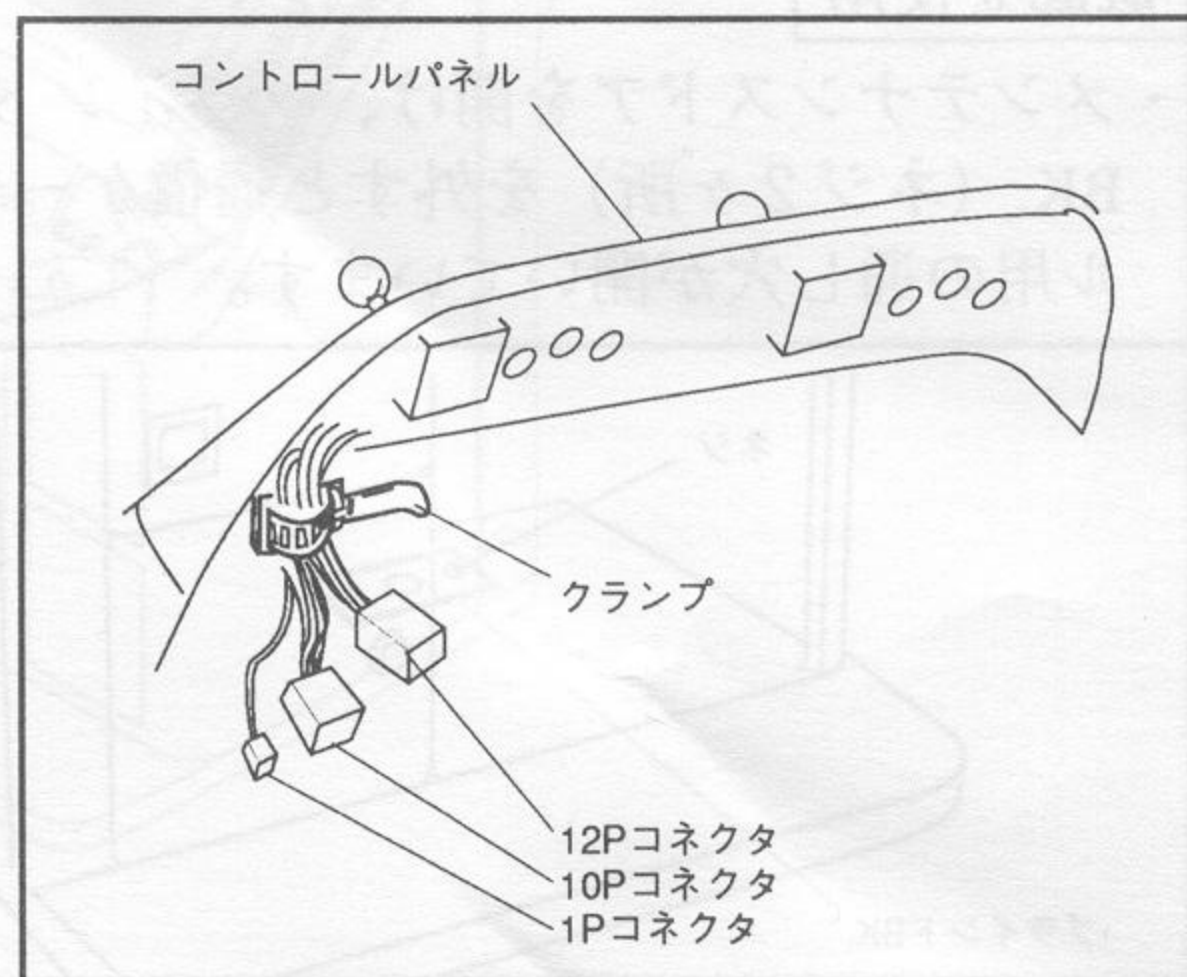
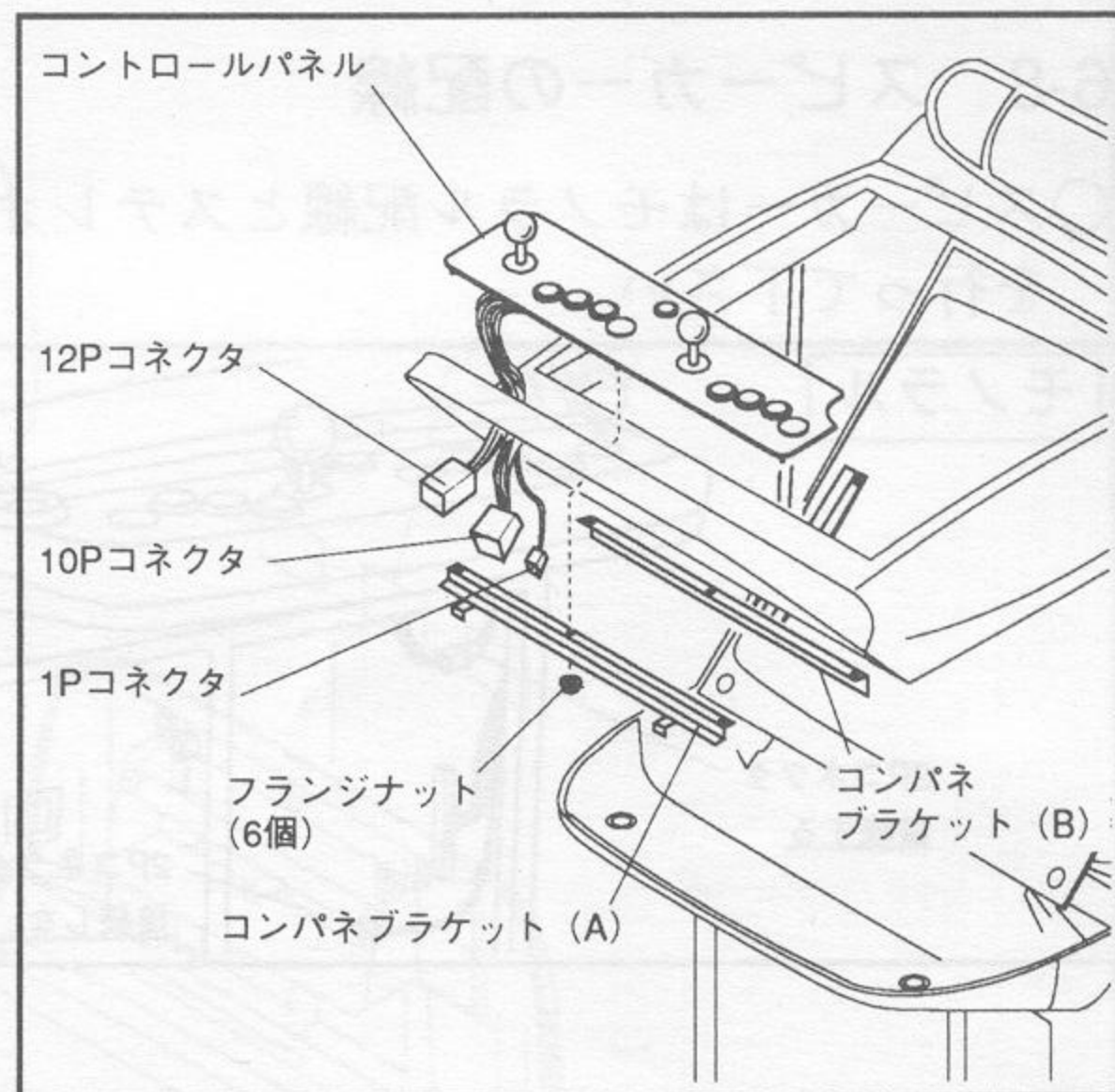


○フランジナットはしっかりと締めて下さい。プレイ中にコントロールパネルが外れ、怪我を生じる恐れがあります。

○12P,10P,1Pのコネクタを差込み、配線をしっかりとクランプに束ねて下さい。




○配線は確実にクランプに束ねて下さい。トップカバーを閉める時にステーやトップカバーに挟み、断線の原因となります。




6-7 トップカバーの閉じ方

- ステアーを手前側に折りながらトップカバーを静かに降ろして下さい。(頁9、6-2トップカバーの開け方参照)
- トップカバーがベースカバーにセットされたら、ベースカバー用鍵(2個)を締めて下さい。(頁9、6-2トップカバーの開け方参照)



警告

- トップカバーを閉める際にはトップカバーの端面を持たないで下さい。手や指を挟むなどの怪我を生じる恐れがあります。
- ステアーを折る際に手を挟むなどの怪我をしないように注意して下さい。

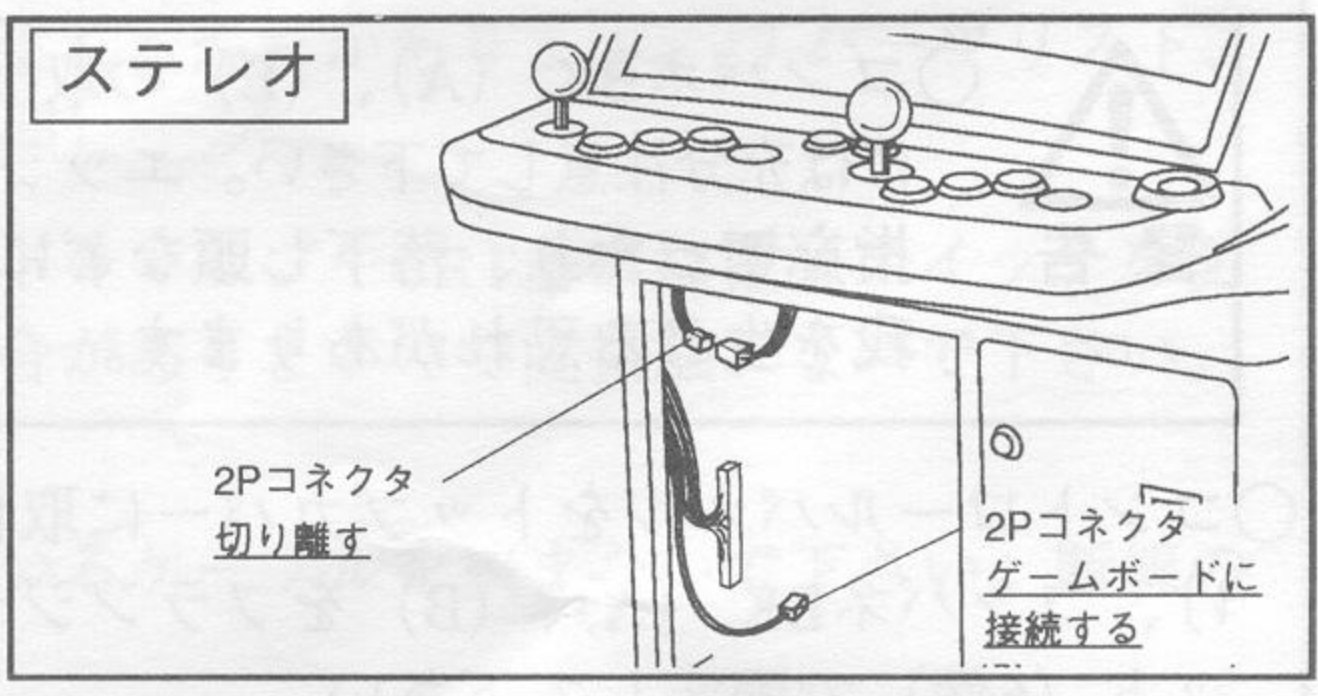
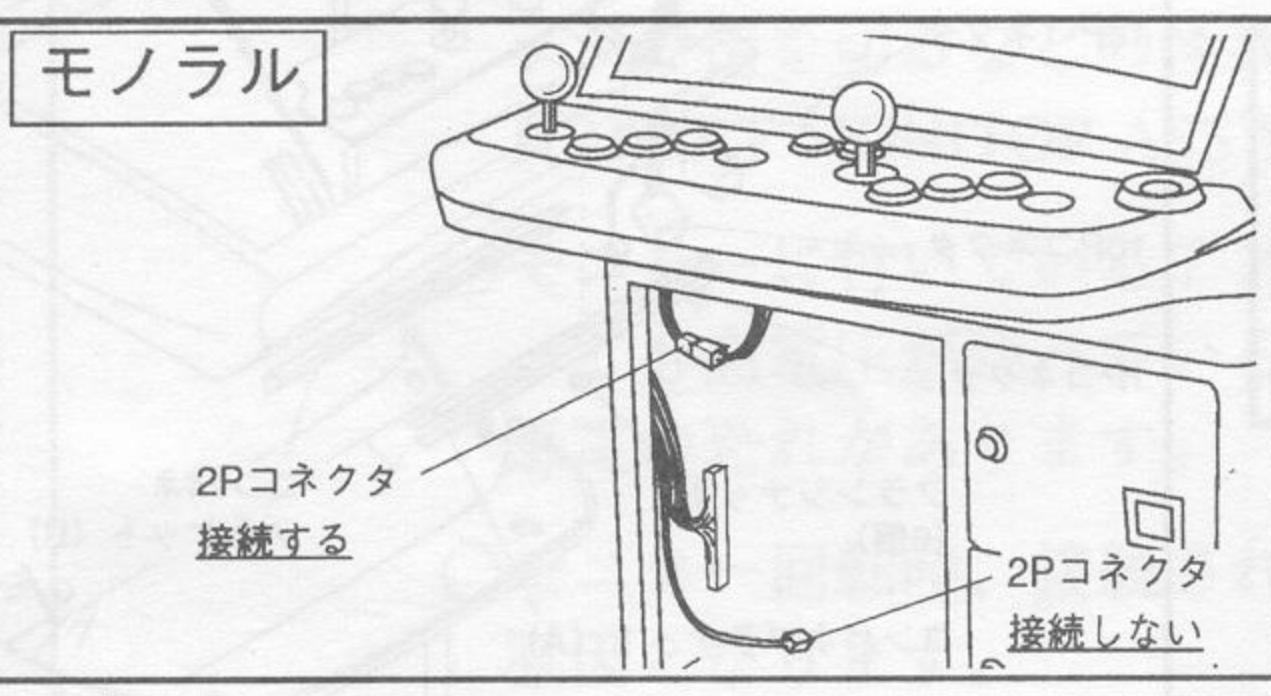


注意

- トップカバーは静かに降ろして下さい。衝撃でトップガラスが破損する恐れがあります。
- 配線など挟まないように、しっかりとクランプに束ねて下さい。

6-8 スピーカーの配線

○スピーカーはモノラル配線とステレオ配線の2通り出来ます。下図の指示に従い作業を行って下さい。



6-9 対戦使用の場合

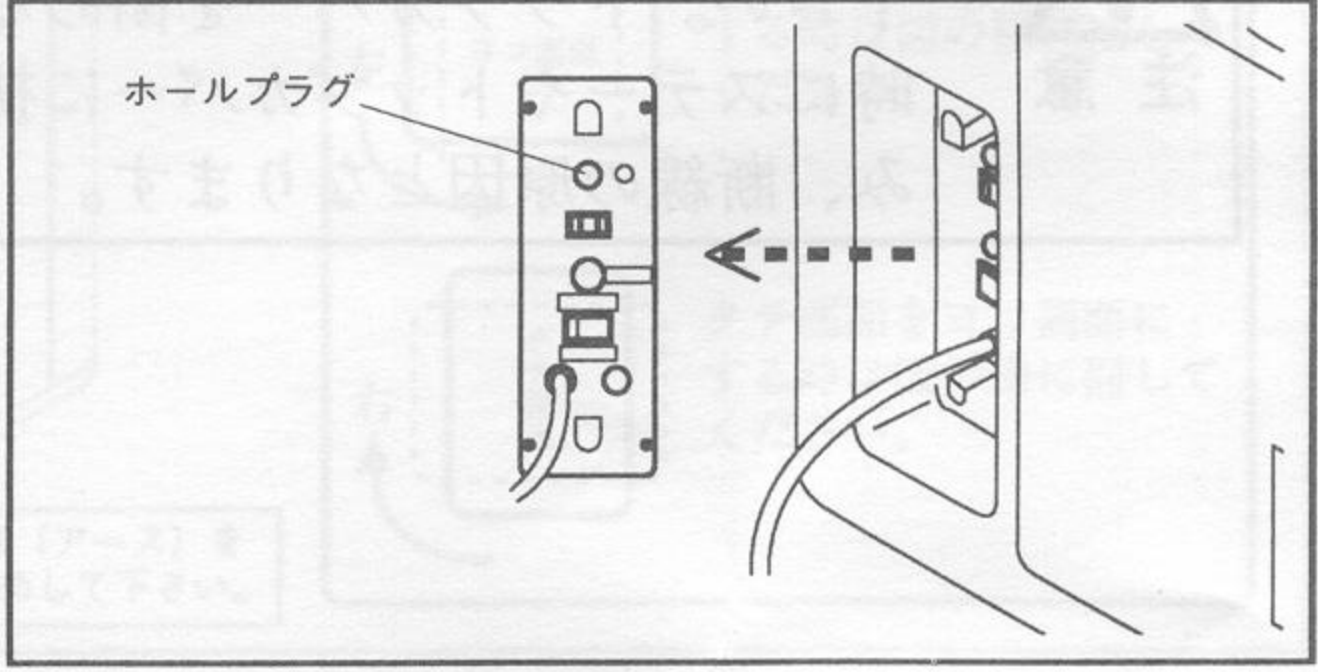
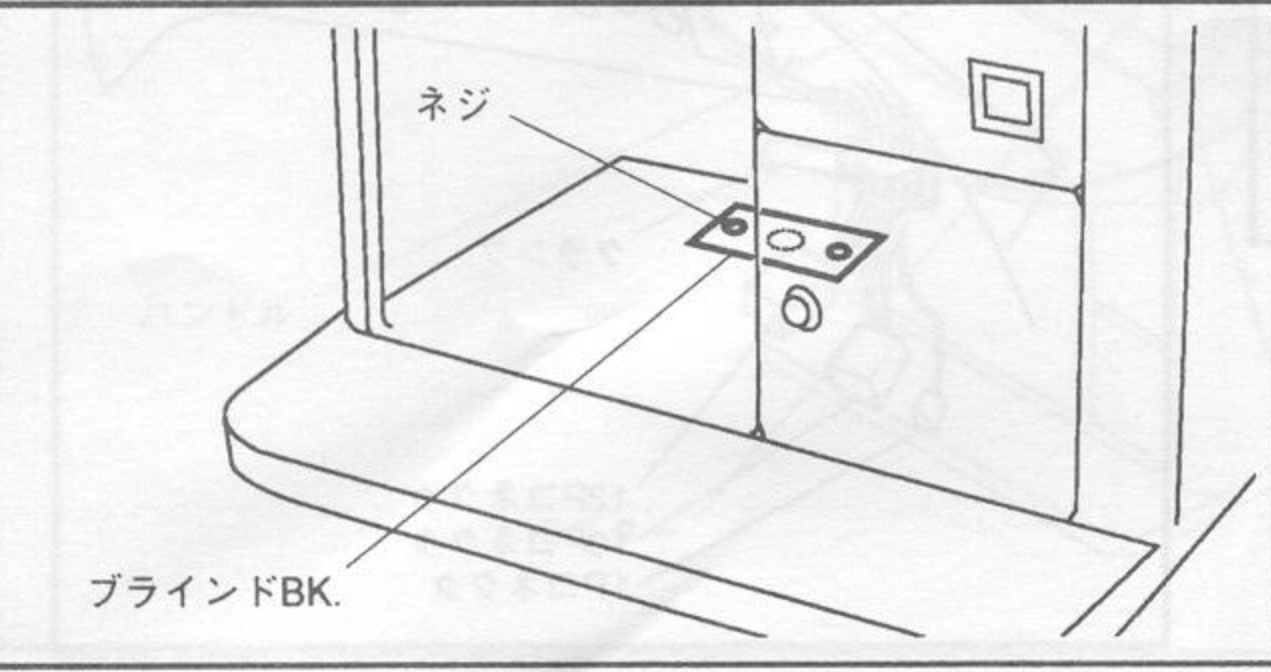
○対戦使用の場合、通信ケーブルの配線は2通り出来ます。下図の指示に従い作業を行って下さい。

底面を使用

- ・メンテナンスドアを開け、ブラインドBK.(ネジ2ヶ所)を外すと通信ケーブル用の通し穴が開いています。

背面を使用

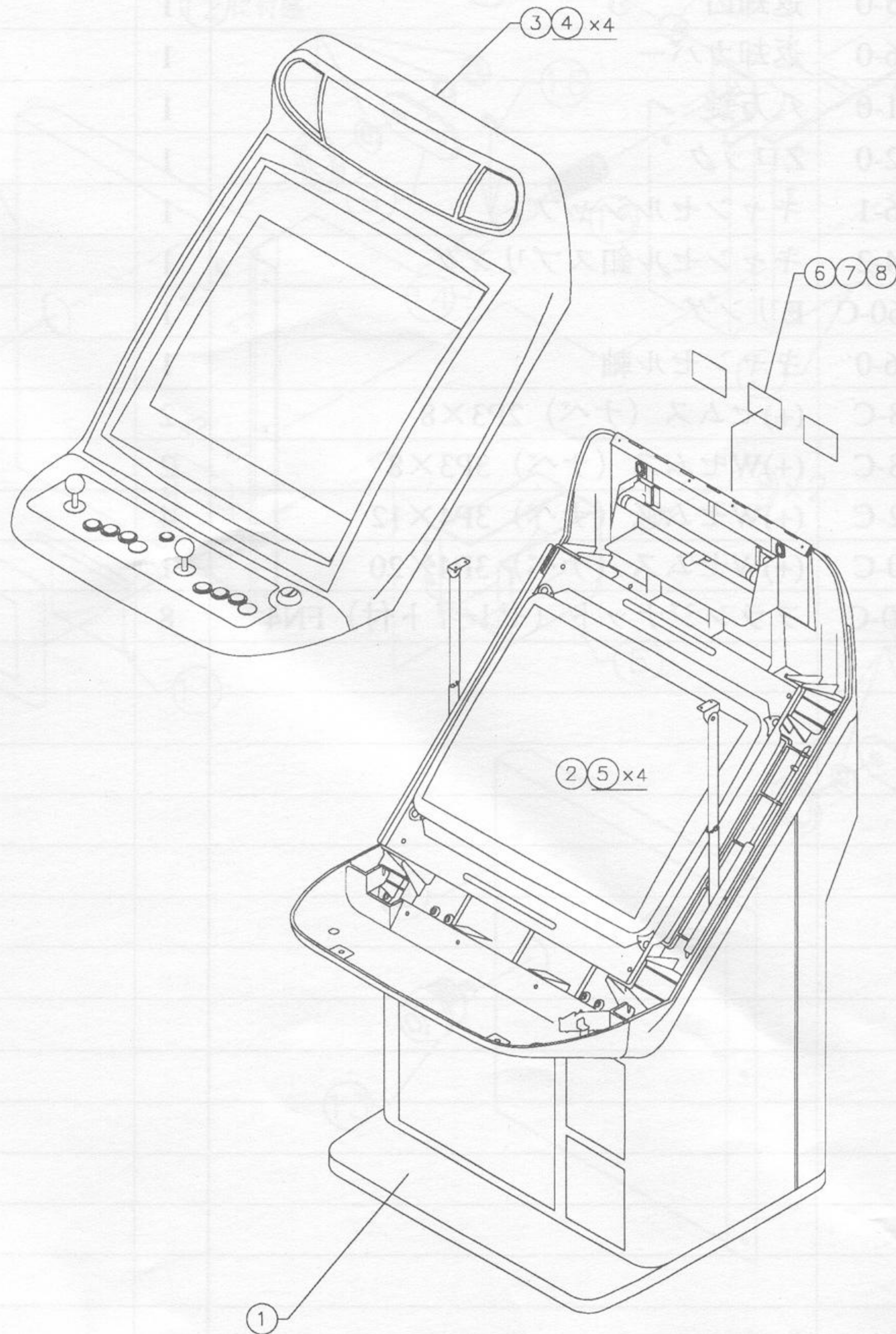
- ・キャビネット背面下側に付いているホールプラグを外し、通信ケーブルを通して下さい。



MAIN CABINET ASS'Y 1

7. パーツリスト

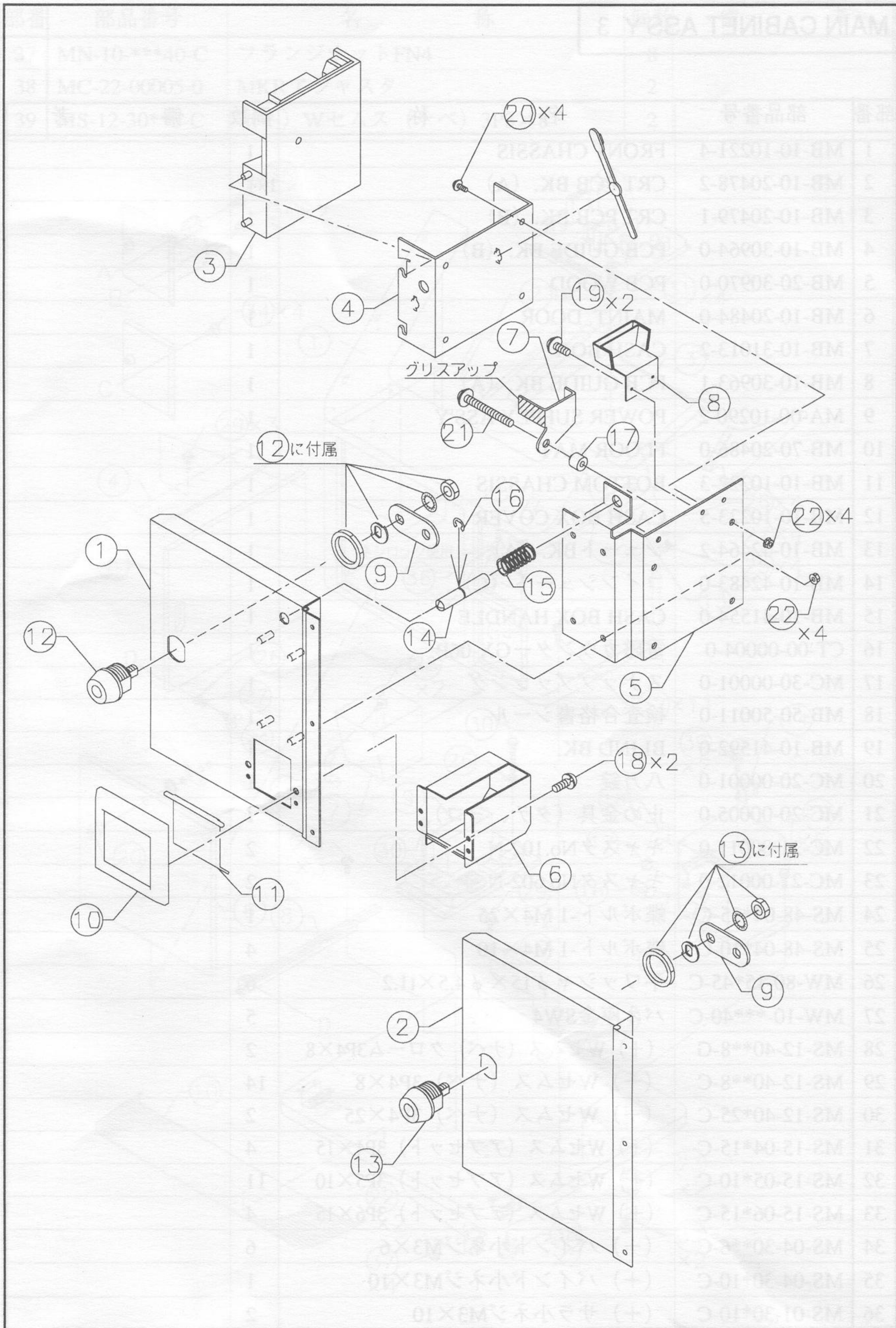
部番	部品番号	名 称	個数	備 考
1	MA-00-10286-A	MAIN CABINET ASS'Y 4	1	
2	MA-00-10288-3	CRT MONITOR ASS'Y	1	
3	MA-00-10287-4	TOP COVER ASS'Y	1	
4	MS-01-40**8-C	(+)サラ小ネジM4×8	4	
5	MS-15-06*15-C	(+)Wセムス (アップセット) 3P6×15	4	
6	MB-50-42617-0	製造銘板	1	
7	MB-50-41494-0	受信障害注意シール	1	
8	MB-50-41561-0	JALECOシール	1	



MAIN CABINET ASS'Y 2

MAIN CABINET ASS'Y 1

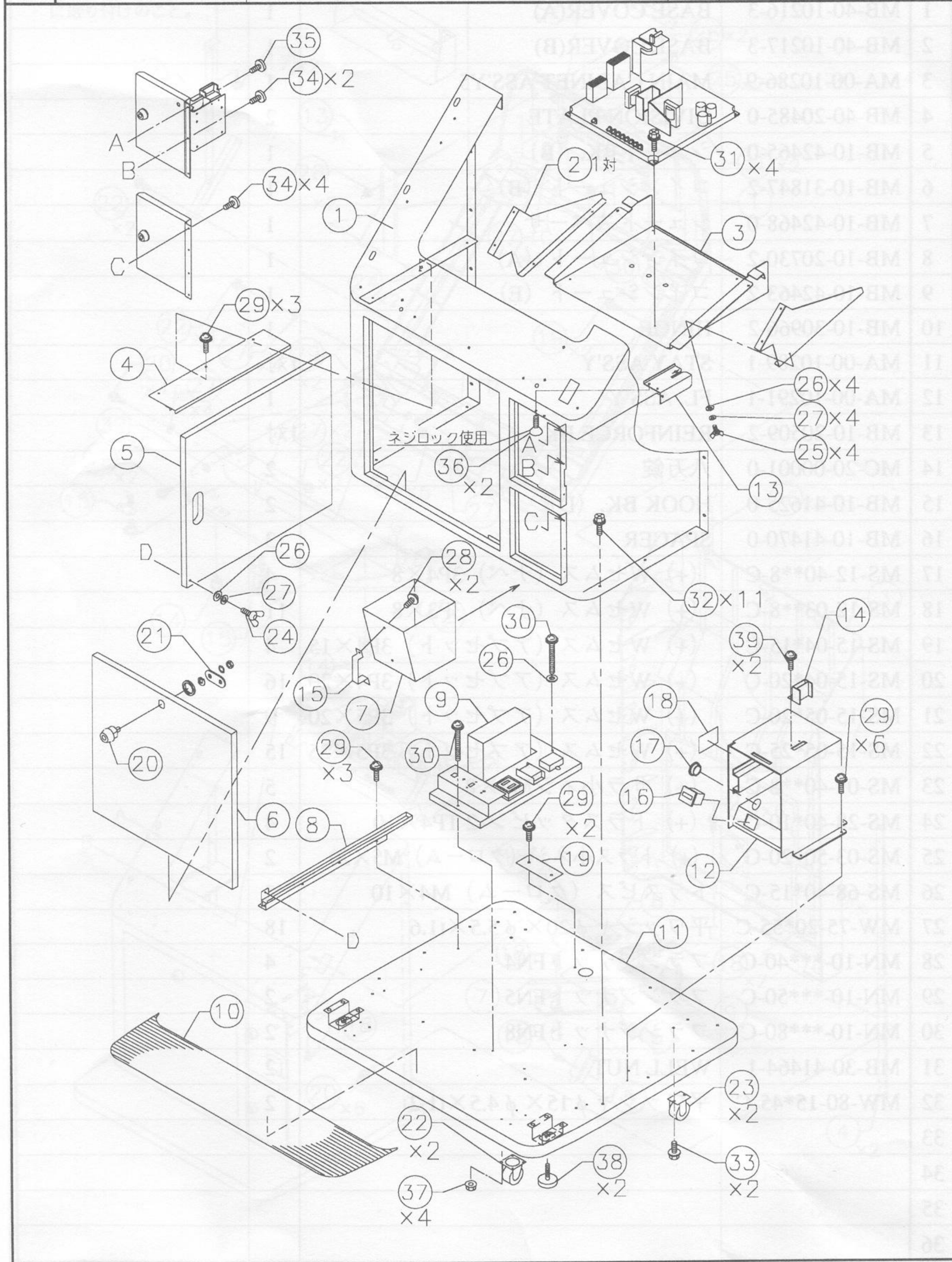
部番	部品番号	名 称	個数	備 考
1	MB-10-20732-0	セレクトードア	1	
2	MB-10-20504-1	コインドア	1	
3	MC-10-00006-0	COIN SELECTOR	1	
4	MC-10-00019-0	CHANNEL BRACKET	1	
5	MB-10-31845-3	CチャンネルBK.	1	
6	MB-10-31846-4	リターンボックス	1	
7	MB-10-42467-1	キャンセルBK.	1	
8	MB-10-20731-1	コインシュート (F)	1	
9	MC-20-00005-0	止め金具 (タテ、ヨコ)	2	
10	MC-15-00005-0	返却口	1	
11	MC-15-00006-0	返却カバー	1	
12	MC-20-00001-0	八万錠	1	
13	MC-20-00002-0	Zロック	1	
14	MB-30-50016-1	キャンセルシャフト	1	
15	MB-60-50004-2	キャンセル釦スプリング	1	
16	MW-20-E**60-C	Eリング	1	
17	MB-30-42466-0	キャンセル軸	1	
18	MS-10-30**8-C	(+)セムス (ナベ) 2P3×8	2	
19	MS-12-30**8-C	(+)Wセムス (ナベ) 3P3×8	2	
20	MS-12-40*12-C	(+)Wセムス (ナベ) 3P4×12	4	
21	MS-12-40*20-C	(+)Wセムス (ナベ) 3P4×20	1	
22	MN-10-***40-C	フランジナット (セレイト付) FN4	8	
23				
24				
25				
26				
27				
28				
29				
30				
31				
32				
33				
34				
35				
36				



MAIN CABINET ASS'Y 3

部番	部品番号	名 称	個数	備 考
1	MB-10-10221-4	FRONT CHASSIS	1	
2	MB-10-20478-2	CRT PCB BK. (A)	1対	
3	MB-10-20479-1	CRT PCB BK. (B)	1	
4	MB-10-30964-0	PCB GUIDE BK. (B)	1	
5	MB-20-30970-0	PCB WOOD	1	
6	MB-10-20484-0	MAINT. DOOR	1	
7	MB-10-31013-2	CASH BOX	1	
8	MB-10-30963-1	PCB GUIDE BK. (A)	1	
9	MA-00-10290-2	POWER SUPPLY ASS'Y	1	
10	MB-70-20486-0	FLOOR MAT	1	
11	MB-10-10222-3	BOTTOM CHASSIS	1	
12	MB-10-10223-5	CASH BOX COVER	1	
13	MB-10-42464-2	シュートBK. (A)	1	
14	MB-10-42483-0	コインシュート (C)	1	
15	MB-10-41554-0	CASH BOX HANDLE	1	
16	CT-00-00004-0	電磁カウンターGX-06P	1	
17	MC-30-00001-0	スナップブッシング	1	
18	MB-50-50011-0	検査合格書シール	1	
19	MB-10-41592-0	BLIND BK.	1	
20	MC-20-00001-0	八万錠	1	
21	MC-20-00005-0	止め金具 (タテ、ヨコ)	1	
22	MC-21-00011-0	キャストNo.102-N	2	
23	MC-21-00012-0	キャストNo.602-N	2	
24	MS-48-04*25-C	蝶ボルト-1 M4×25	1	
25	MS-48-04*10-C	蝶ボルト-1 M4×10	4	
26	MW-80-15*45-C	平ワッシャφ15×φ4.5×t1.2	6	
27	MW-10-***40-C	バネ座金SW4	5	
28	MS-12-40**8-G	(+) Wセムス (ナベ) クローム3P4×8	2	
29	MS-12-40**8-C	(+) Wセムス (ナベ) 3P4×8	14	
30	MS-12-40*25-C	(+) Wセムス (ナベ) 3P4×25	2	
31	MS-15-04*15-C	(+) Wセムス (アップセット) 3P4×15	4	
32	MS-15-05*10-C	(+) Wセムス (アップセット) 3P5×10	11	
33	MS-15-06*15-C	(+) Wセムス (アップセット) 3P6×15	4	
34	MS-04-30**6-C	(+) バインド小ネジM3×6	6	
35	MS-04-30*10-C	(+) バインド小ネジM3×10	1	
36	MS-01-30*10-C	(+) サラ小ネジM3×10	2	

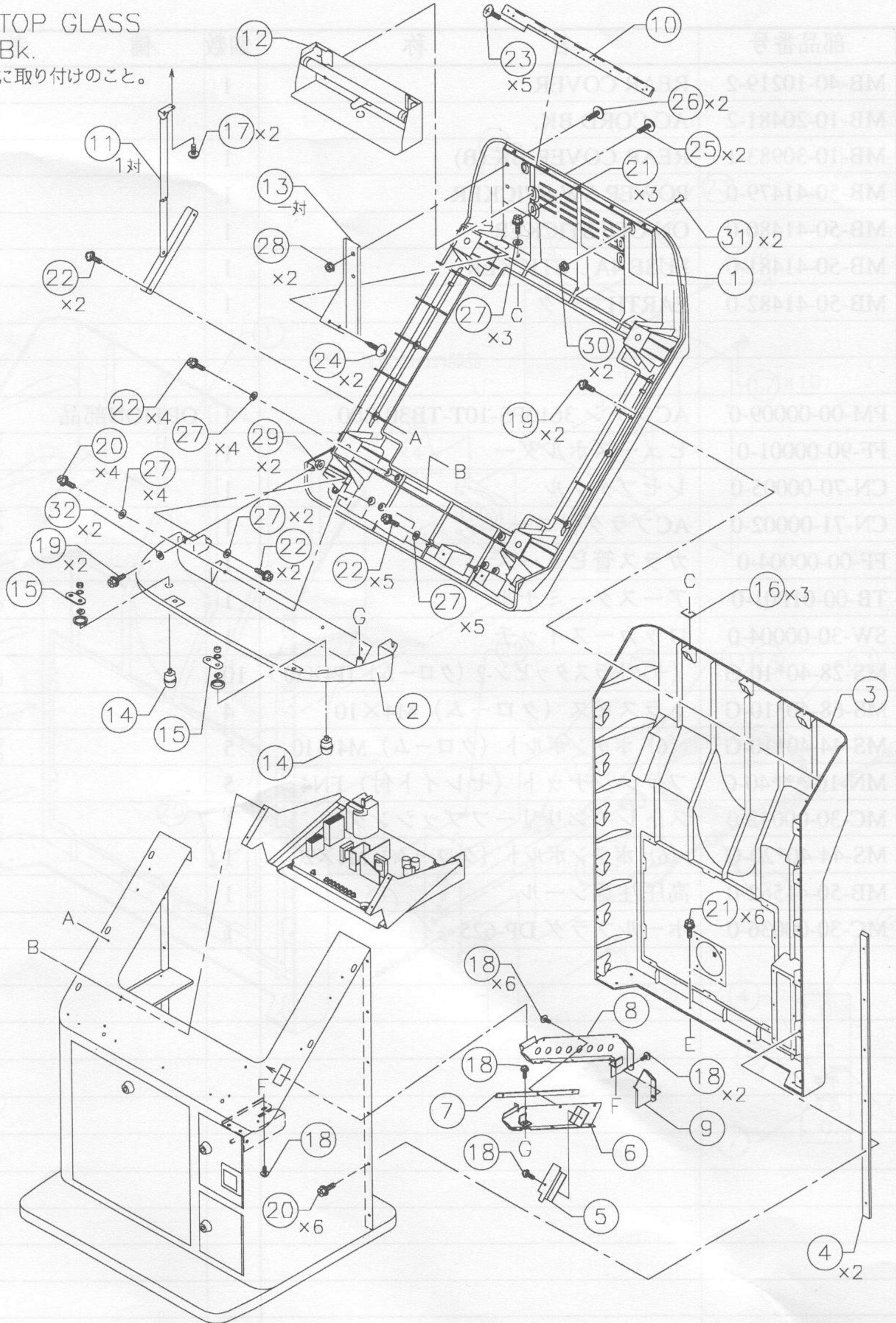
部番	部品番号	名 称	個数	備 考
37	MN-10-***40-C	フランジナットFN4	8	
38	MC-22-00005-0	MKRアジャスタ	2	
39	MS-12-30**8-C	(+) Wセムス (ナベ) 3P3×8	2	



MAIN CABINET ASS'Y 4

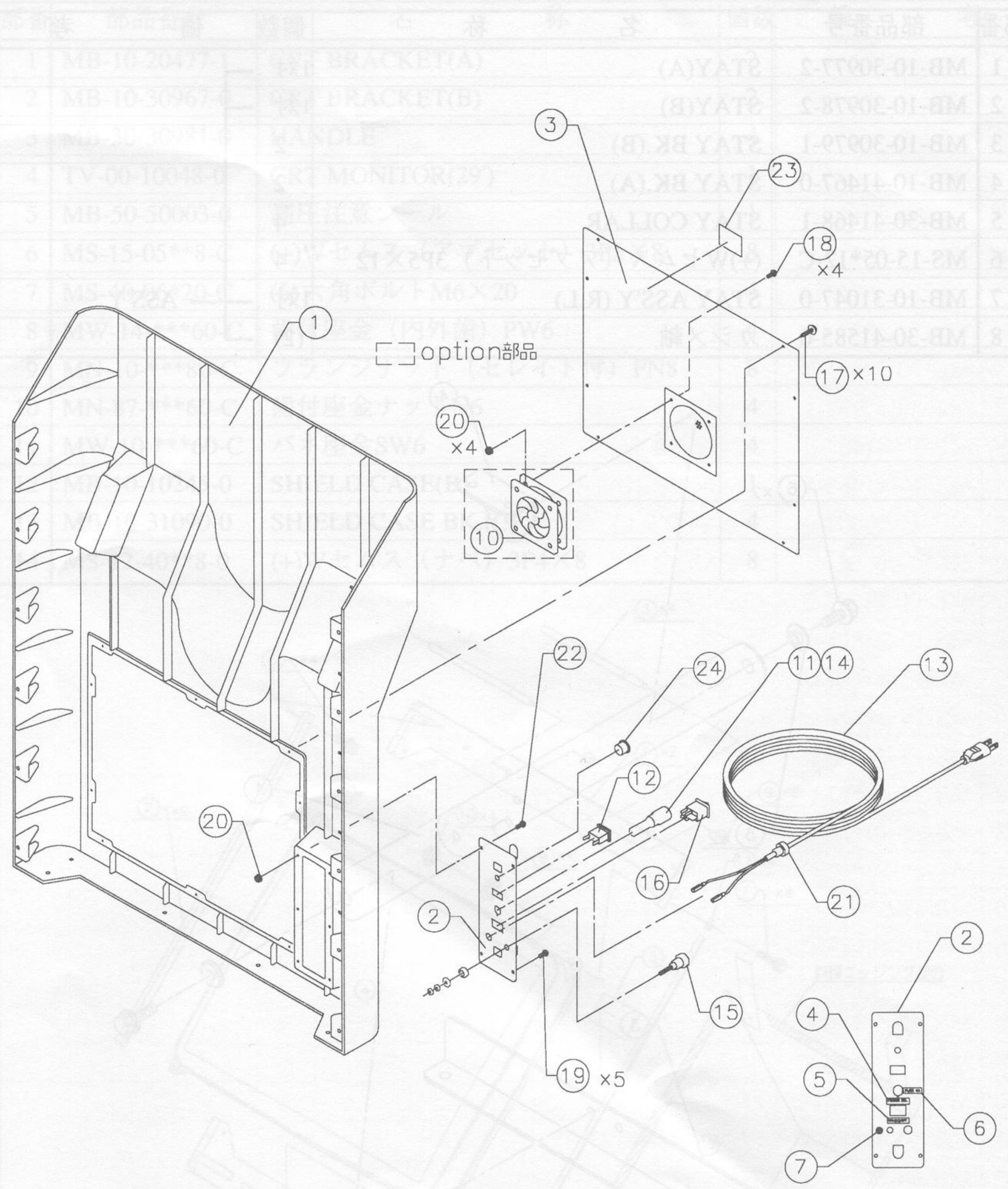
部番	部品番号	名 称	個数	備 考
1	MB-40-10216-3	BASE COVER(A)	1	
2	MB-40-10217-3	BASE COVER(B)	1	
3	MA-00-10286-9	MAIN CABINET ASS'Y5	1	
4	MB-40-20485-0	DIVISION PLATE	2	
5	MB-10-42465-0	シュートBK. (B)	1	
6	MB-10-31847-2	コインシュート (B)	1	
7	MB-10-42468-0	シュートスペーサ	1	
8	MB-10-20730-2	コインシュート (A)	1	
9	MB-10-42463-2	コインシュート (E)	1	
10	MB-10-30966-2	HINGE	1	
11	MA-00-10289-1	STAY ASS'Y	1対	
12	MA-00-10291-1	FL. ASS'Y	1	
13	MB-10-20509-2	REINFORCE BK.	1対	
14	MC-20-00001-0	八万錠	2	
15	MB-10-41625-0	HOOK BK. (D)	2	
16	MB-10-41470-0	SPACER	3	
17	MS-12-40**8-C	(+) Wセムス (ナベ) 3P4×8	4	
18	MS-12-03**8-C	(+) Wセムス (ナベ) 3P3×8	11	
19	MS-15-04*15-C	(+) Wセムス (アップセット) 3P4×15	4	
20	MS-15-04*20-C	(+) Wセムス (アップセット) 3P4×20	16	
21	MS-15-05*20-C	(+) Wセムス (アップセット) 3P5×20	9	
22	MS-15-05*25-C	(+) Wセムス (アップセット) 3P5×25	15	
23	MS-01-40**8-C	(+) サラ小ネジM4×8	5	
24	MS-28-40*10-C	(+) トラストツピン-2 TP4×10	4	
25	MS-03-50*20-G	(+) トラス小ネジ (クローム) M5×20	2	
26	MS-68-40*15-C	トラスビス (クローム) M4×10	2	
27	MW-75-20*55-C	平ワッシャ φ20×φ5.5×t1.6	18	
28	MN-10-***40-C	フランジナットFN4	4	
29	MN-10-***50-C	フランジナットFN5	2	
30	MN-10-***80-C	フランジナットFN8	2	
31	MB-30-41464-1	WELL NUT	2	
32	MW-80-15*45-C	平ワッシャ φ15×φ4.5×t1.2	2	
33				
34				
35				
36				

TOP GLASS
Bk.
に取り付けのこと。



MAIN CABINET ASS'Y 5

部番	部品番号	名 称	個数	備 考
1	MB-40-10219-2	REAR COVER	1	
2	MB-10-20481-2	AC CORD BK.	1	
3	MB-10-30983-1	REAR COVER BK.(B)	1	
4	MB-50-41479-0	POWER SW.STICKER	1	
5	MB-50-41480-0	ON/OFF STICKER	1	
6	MB-50-41481-0	FUSE 4A STICKER	1	
7	MB-50-41482-0	EARTHマーク	1	
8				
9				
10	PM-00-00009-0	ACファン 3610PS-10T-TB30 B00	1	OPTION部品
11	FF-90-00001-0	ヒューズホルダー	1	
12	CN-70-00005-0	レセプタクル	1	
13	CN-71-00002-0	ACプラグ付コード	1	
14	FF-00-00004-0	ガラス管ヒューズ	1	
15	TB-00-01P01-0	アースターミナル	1	
16	SW-30-00004-0	ロッカースイッチ	1	
17	MS-28-40*10-G	(+) トラスタッピン-2 (クローム) TP4×10	10	
18	MS-68-40*10-G	トラスビス (クローム) M4×10	4	
19	MS-44-40*10-G	(6) ボタンボルト (クローム) M4×10	5	
20	MN-10-***40-C	フランジナット (セレイト付) FN4	5	
21	MC-30-00032-0	ストレインリリーフブッシング	1	
22	MS-44-40*20-G	(6) ボタンボルト (クローム) M4×20	1	
23	MB-50-41562-0	高圧注意シール	1	
24	MC-30-00036-0	ホールプラグ DP-625	1	
25				
26				
27				
28				
29				
30				
31				
32				
33				
34				
35				
36				

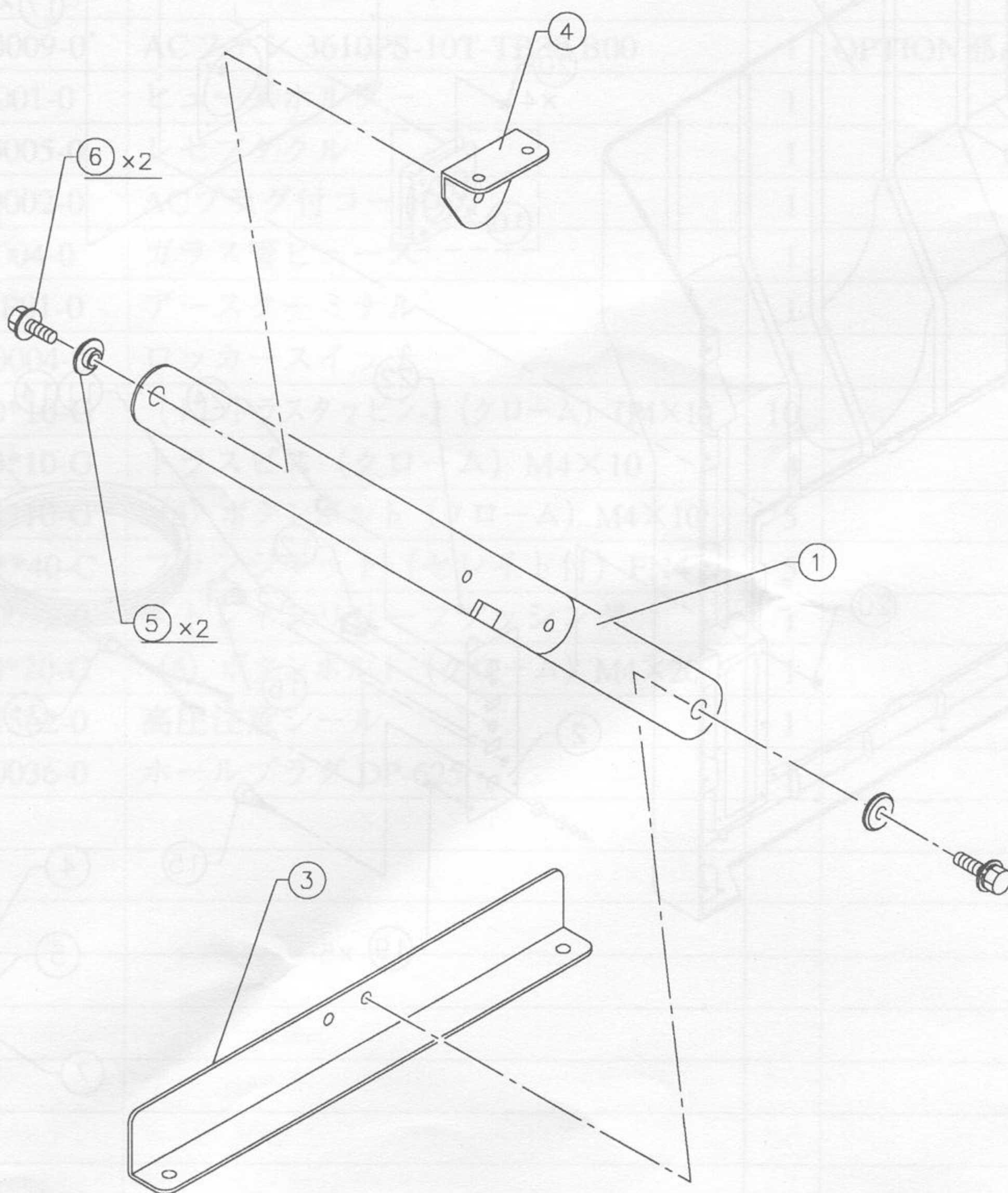


品番	部品名	数量	単位
1	MB-10-30977-2	1	個
2	MB-10-30978-2	2	個
3	MB-10-30979-1	2	個
4	MB-10-41467-1	4	個
5	MB-30-41481-1	2	個
6	MS-12-051-1	8	個
7	MB-10-31047-0	1	個
8	MB-30-41581-1	8	個

STAY ASS'Y

T ASS'Y 5

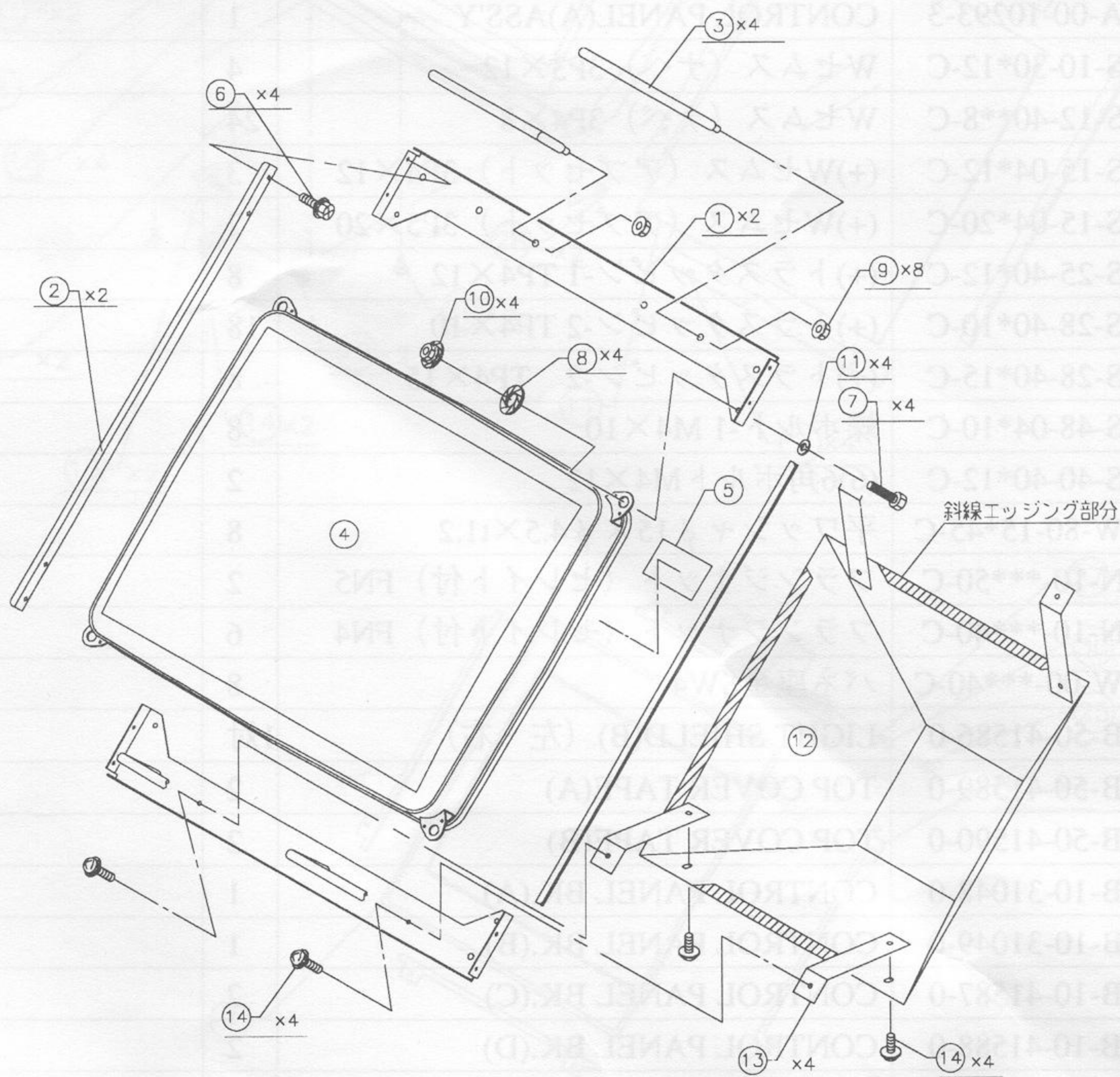
部番	部品番号	名 称	個数	備 考
1	MB-10-30977-2	STAY(A)	1対	}
2	MB-10-30978-2	STAY(B)	1対	
3	MB-10-30979-1	STAY BK.(B)	2	
4	MB-10-41467-0	STAY BK.(A)	2	
5	MB-30-41468-1	STAY COLLAR	4	
6	MS-15-05*12-C	(+)Wセムス (アプセット) 3P5×12	4	
7	MB-10-31047-0	STAY ASS'Y (R.L)	1対	ASS'Y
8	MB-30-41585-0	カシメ軸	(2)	}



本図は、STAY ASS'Y(L)を示す。

CRT MONITOR ASS'Y

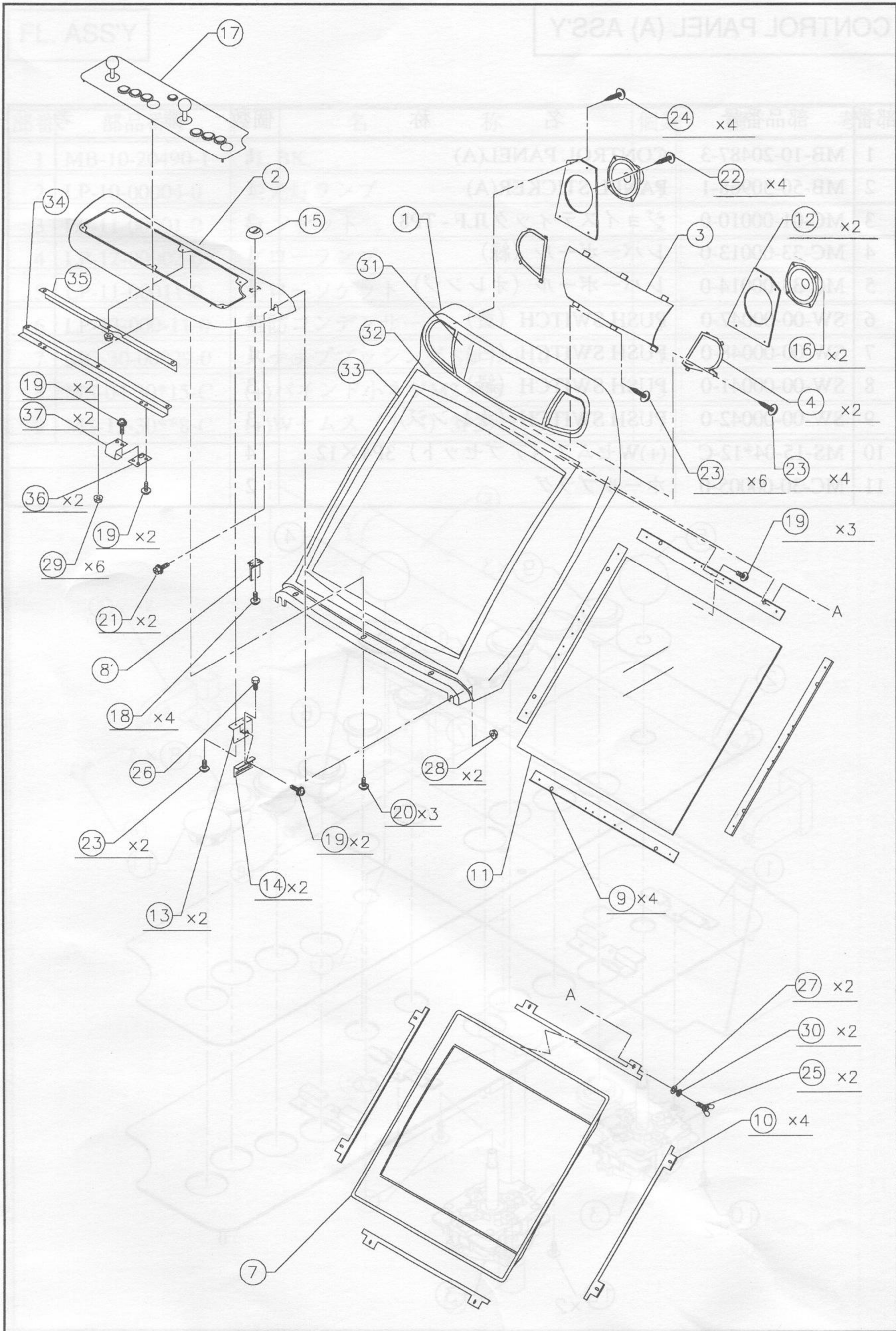
部番	部品番号	名 称	個数	備 考
1	MB-10-20477-1	CRT BRACKET(A)	2	
2	MB-10-30967-0	CRT BRACKET(B)	2	
3	MB-30-30981-0	HANDLE	4	
4	TV-00-10048-0	CRT MONITOR(29')	1	
5	MB-50-50003-0	高圧注意シール	1	
6	MS-15-05**8-C	(+)Wセムス (アップセット) 3P5×8	8	
7	MS-40-06*20-C	(6)六角ボルトM6×20	4	
8	MW-14-***60-C	歯付座金 (内外歯) PW6	4	
9	MN-10-***80-C	フランジナット (セリート付) FN8	8	
10	MN-87-***60-C	歯付座金ナットN6	4	
11	MW-10-***60-C	バネ座金SW6	4	
12	MB-10-10245-0	SHIELD CASE(B)	1	
13	MB-10-31090-0	SHIELD CASE BK.(C)	4	
14	MS-12-40**8-0	(+)Wセムス (ナベ) 3P4×8	8	



TOP COVER ASS'Y

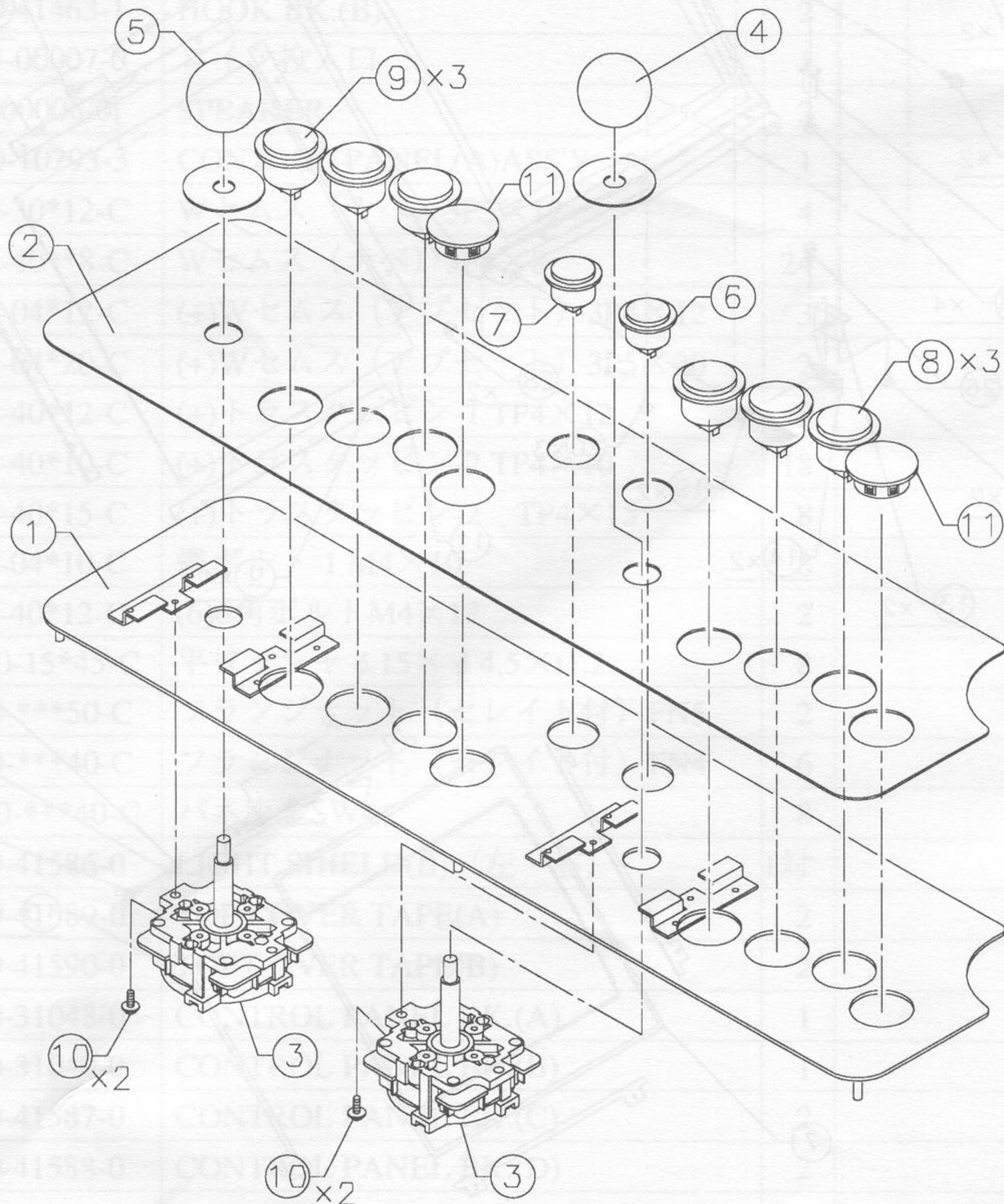
CRT MONITOR ASS'Y

部番	部品番号	名 称	個数	備 考
1	MB-40-10215-3	TOP COVER	1	
2	MB-40-10218-3	PANEL BASE	1	
3	MB-40-10225-0	DISPLAY PANEL	1	
4	MB-10-10226-1	SPEAKER PANEL ASS'Y	1対	
7	MB-40-20491-0	ESCUTCHEON	1	
8	MB-10-30959-0	COIN CHUTE(D)	1	
9	MB-10-30973-3	TOP GLASS BK.	4	
10	MB-10-30974-0	ESCUTCHEON BK.	4	
11	MB-70-30975-2	TOP GLASS	1	
12	MB-20-30982-1	SPEAKER BASE	2	
13	MB-10-41462-0	HOOK BK.(A)	2	
14	MB-10-41463-1	HOOK BK.(B)	2	
15	MC-15-00007-0	コイン投入口	1	
16	SP-10-00006-0	SPEAKER	2	
17	MA-00-10293-3	CONTROL PANEL(A)ASS'Y	1	
18	MS-10-30*12-C	Wセムス (ナベ) 3P3×12	4	
19	MS-12-40**8-C	Wセムス (ナベ) 3P4×8	24	
20	MS-15-04*12-C	(+)Wセムス (アップセット) 3P4×12	3	
21	MS-15-04*20-C	(+)Wセムス (アップセット) 3P5×20	2	
22	MS-25-40*12-C	(+)トラスタップピン-1 TP4×12	8	
23	MS-28-40*10-C	(+)トラスタップピン-2 TP4×10	18	
24	MS-28-40*15-C	(+)トラスタップピン-2 TP4×15	8	
25	MS-48-04*10-C	蝶ボルト-1 M4×10	8	
26	MS-40-40*12-C	(6)六角ボルト M4×12	2	
27	MW-80-15*45-C	平ワッシャ φ15×φ4.5×t1.2	8	
28	MN-10-***50-C	フランジナット (セレイト付) FN5	2	
29	MN-10-***40-C	フランジナット (セレイト付) FN4	6	
30	MW-00-***40-C	バネ座金SW4	8	
31	MB-50-41586-0	LIGHT SHIELD(B) (左・右)	1対	
32	MB-50-41589-0	TOP COVER TAPE(A)	2	
33	MB-50-41590-0	TOP COVER TAPE(B)	2	
34	MB-10-31048-0	CONTROL PANEL BK.(A)	1	
35	MB-10-31049-0	CONTROL PANEL BK.(B)	1	
36	MB-10-41587-0	CONTROL PANEL BK.(C)	2	
37	MB-10-41588-0	CONTROL PANEL BK.(D)	2	
38				



CONTROL PANEL (A) ASS'Y

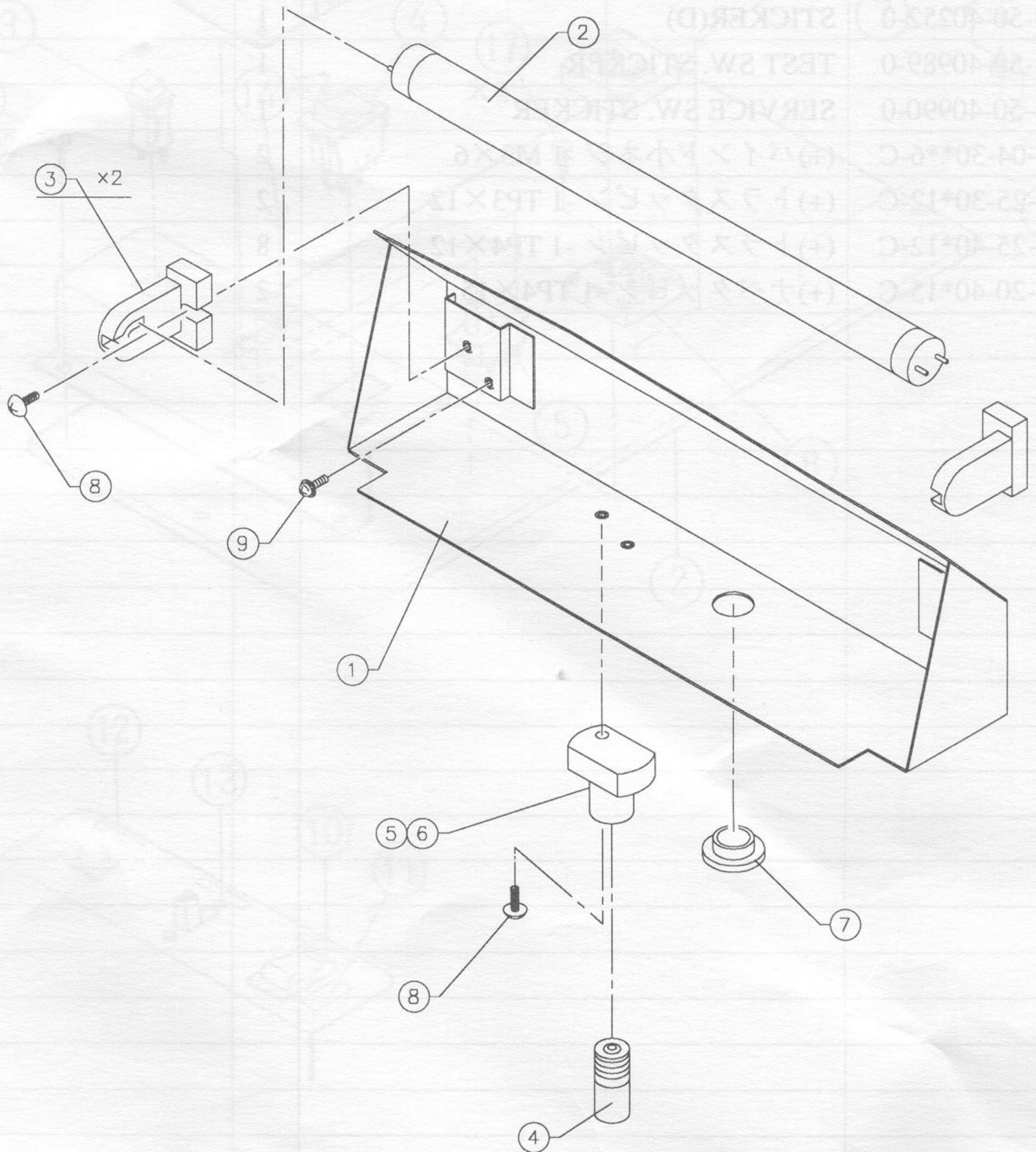
部番	部品番号	名 称	個数	備 考
1	MB-10-20487-3	CONTROL PANEL(A)	1	
2	MB-50-30968-1	PANEL STICKER(A)	1	
3	MC-01-00010-0	ジョイスティックJLF - TP8	2	
4	MC-33-00013-0	レバーボール (緑)	1	
5	MC-33-00014-0	レバーボール (オレンジ)	1	
6	SW-00-00047-0	PUSH SWITCH (黄)	1	
7	SW-00-00048-0	PUSH SWITCH (白)	1	
8	SW-00-00041-0	PUSH SWITCH (緑)	3	
9	SW-00-00042-0	PUSH SWITCH (オレンジ)	3	
10	MS-15-04*12-C	(+)Wセムス (アップセット) 3P4×12	4	
11	MC-30-00005-0	ホールプラグ	2	



FL. ASS'Y

POWER SUPPLY ASS'Y

部番	部品番号	名称	個数	備考
1	MB-10-20490-1	FL BK.	1	
2	LP-10-00004-0	蛍光灯ランプ	1	
3	LP-11-00001-0	FLソケット	2	
4	LP-12-00002-0	グローランプ	1	
5	LP-11-00011-0	グローソケット	1	
6	LP-13-000-11-0	雑防コンデンサー	1	
7	MC-30-00029-0	スナップブッシング SB-750-10	1	
8	MS-04-30*15-C	(+)バインド小ネジM3×15	3	
9	MS-12-30**8-C	(+)Wセムス (ナベ) 3P3×8	1	

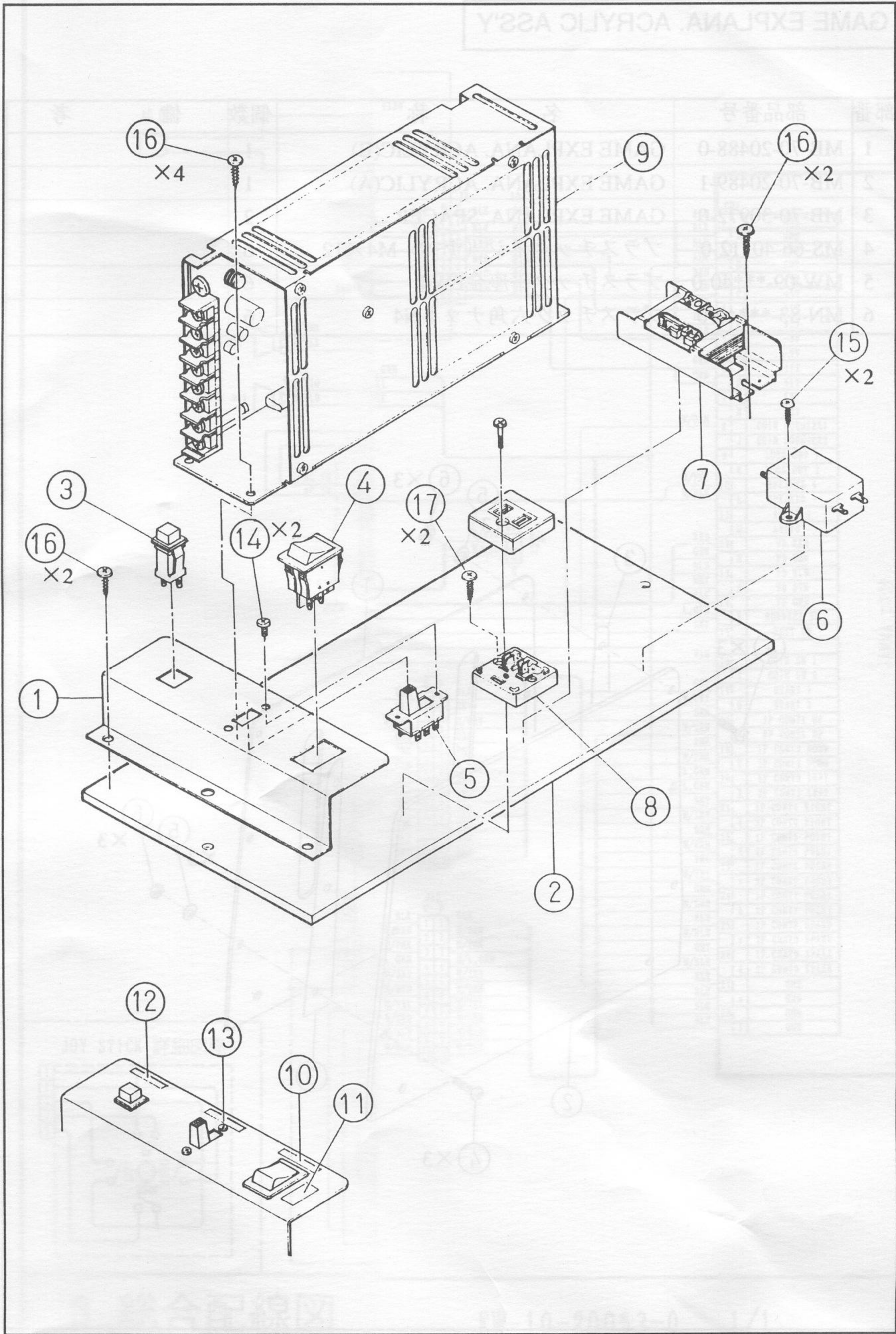


POWER SUPPLY ASS'Y

FL ASS'Y

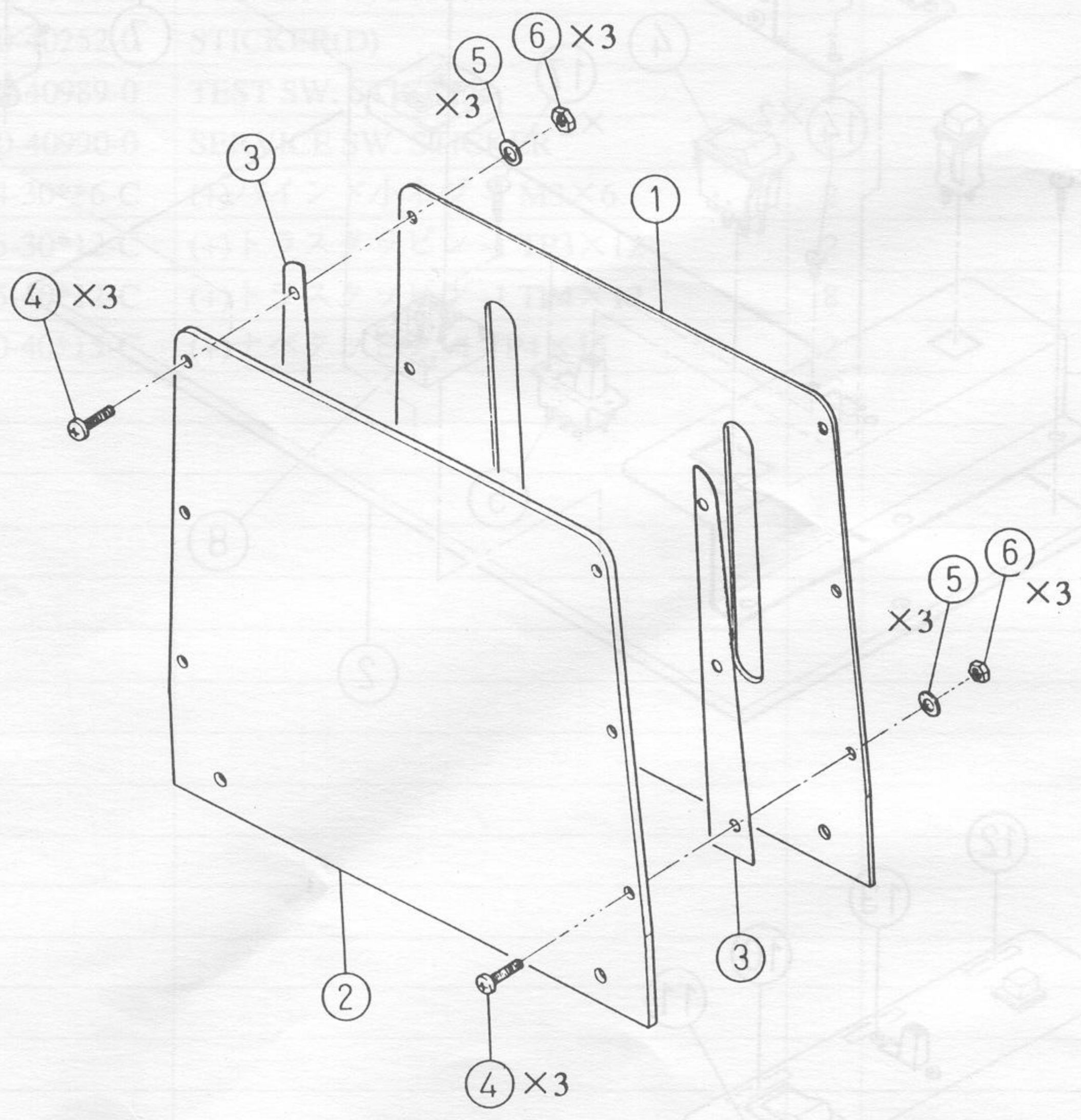
部番	部品番号	名 称	個数	備 考
1	MB-10-30965-1	SWITCH BK.	1	
2	MB-20-30969-0	POWER SUPPLY WOOD	1	
3	SW-00-00002-0	プッシュスイッチ	1	
4	SW-30-00003-0	ロッカースイッチ	1	
5	SW-40-00001-0	スライドスイッチ	1	
6	FL-00-00003-0	NOISE FILTER	1	
7	LP-13-00001-0	FL10W用安定器	1	
8	CN-70-00002-0	ACコンセント	1	
9	PS-10-00012-0	スイッチングレギュレーター	1	
10	MB-50-41479-0	POWER SW. STICKER	1	
11	MB-50-40252-0	STICKER(D)	1	
12	MB-50-40989-0	TEST SW. STICKER	1	
13	MB-50-40990-0	SERVICE SW. STICKER	1	
14	MS-04-30**6-C	(+)バインド小ネジ -1 M3×6	2	
15	MS-25-30*12-C	(+)トラスタッピン -1 TP3×12	2	
16	MS-25-40*12-C	(+)トラスタッピン -1 TP4×12	8	
17	MS-20-40*15-C	(+)ナベタッピン -1 TP4×15	2	
18				
19				
20				
21				
22				
23				
24				
25				
26				
27				
28				
29				
30				
31				
32				
33				
34				
35				
36				

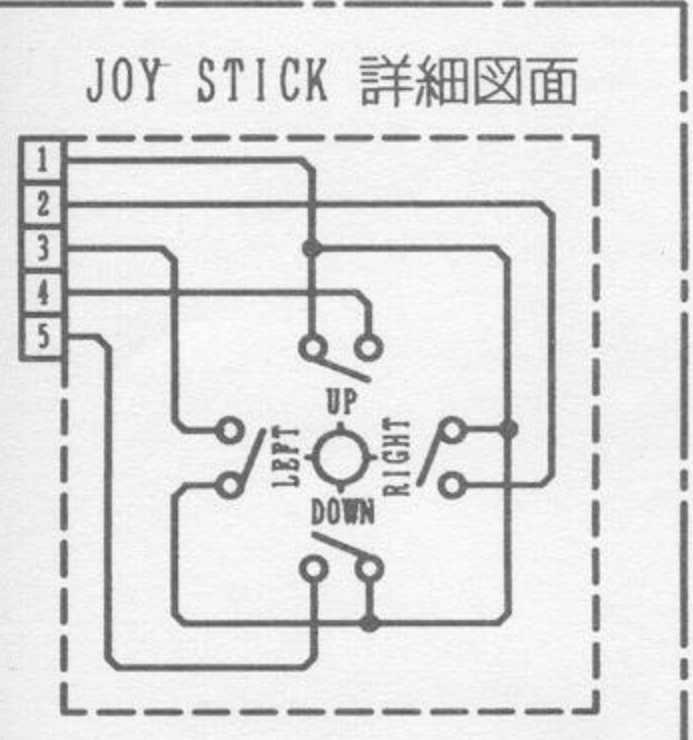
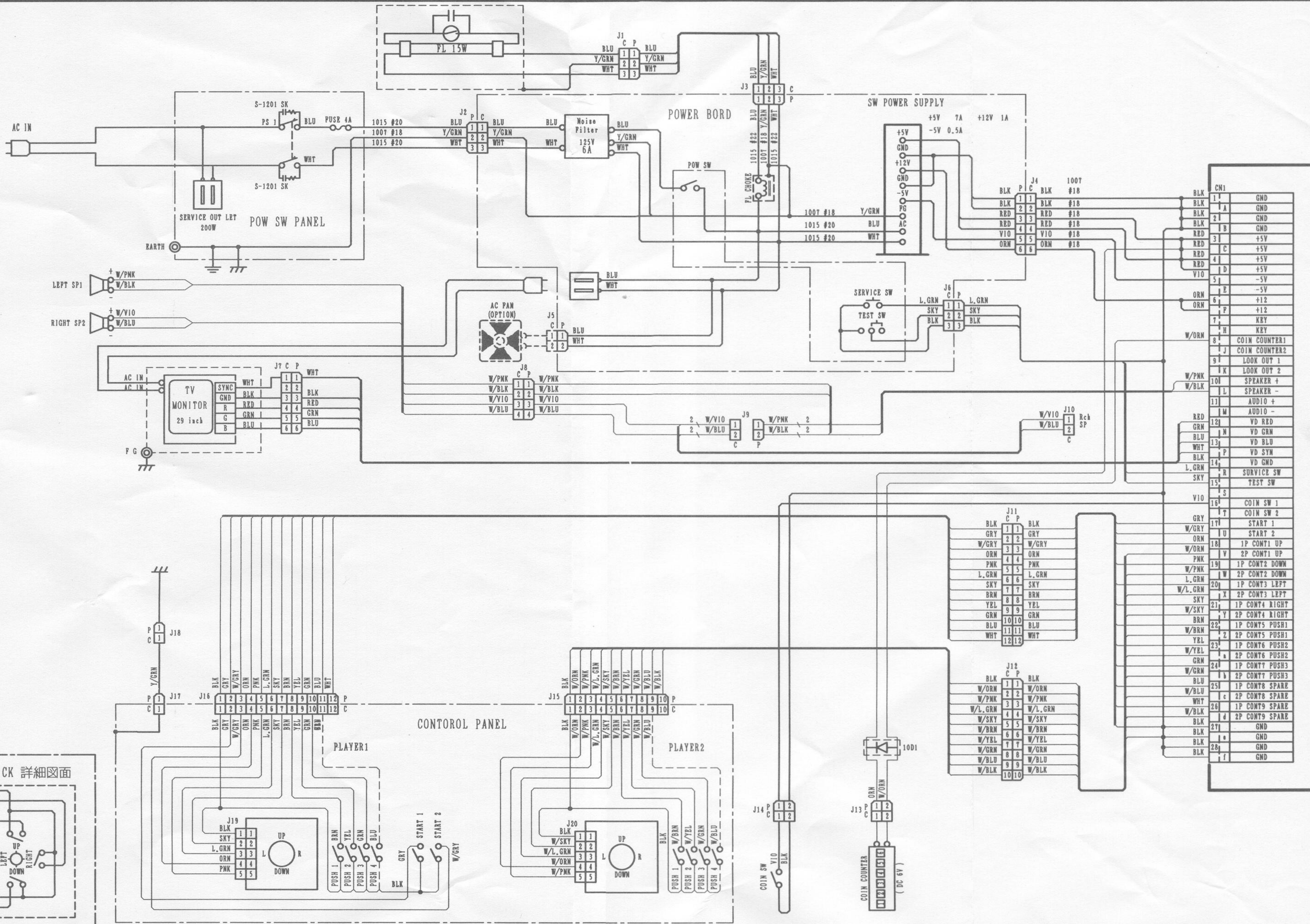
GAME EXPLANA. ACRYLIC ASSY



GAME EXPLANA. ACRYLIC ASS'Y

部番	部品番号	名称	個数	備考
1	MB-70-20488-0	GAME EXPLANA. ACRYLIC(B)	1	
2	MB-70-20489-1	GAME EXPLANA. ACRYLIC(A)	1	
3	MB-70-30972-0	GAME EXPLANA. SPACER	2	
4	MS-66-40*12-0	プラスチックネジ (ナベ) M4×12	6	
5	MW-09-***40-0	プラスチック平座金PW4	6	
6	MN-83-***40-0	プラスチック六角ナットN4	6	





Connector	Pin	Color	Signal / Component
CN1	1	BLK	GND
	2	BLK	GND
	3	BLK	GND
	4	BLK	GND
	5	RED	+5V
	6	RED	+5V
	7	RED	+5V
	8	RED	+5V
	9	VIO	-5V
	10	ORN	-5V
	11	ORN	+12
	12	W/ORN	+12
	13	W/ORN	KEY
	14	W/ORN	KEY
	15	W/PNK	COIN COUNTER1
CN2	1	BLK	GND
	2	BLK	GND
	3	BLK	GND
	4	BLK	GND
	5	RED	+5V
	6	RED	+5V
	7	RED	+5V
	8	RED	+5V
	9	VIO	-5V
	10	ORN	-5V
	11	ORN	+12
	12	W/ORN	+12
	13	W/ORN	KEY
	14	W/ORN	KEY
	15	W/PNK	COIN COUNTER2
CN3	1	BLK	GND
	2	BLK	GND
	3	BLK	GND
	4	BLK	GND
	5	RED	+5V
	6	RED	+5V
	7	RED	+5V
	8	RED	+5V
	9	VIO	-5V
	10	ORN	-5V
	11	ORN	+12
	12	W/ORN	+12
	13	W/ORN	KEY
	14	W/ORN	KEY
	15	W/PNK	COIN COUNTER1
CN4	1	BLK	GND
	2	BLK	GND
	3	BLK	GND
	4	BLK	GND
	5	RED	+5V
	6	RED	+5V
	7	RED	+5V
	8	RED	+5V
	9	VIO	-5V
	10	ORN	-5V
	11	ORN	+12
	12	W/ORN	+12
	13	W/ORN	KEY
	14	W/ORN	KEY
	15	W/PNK	COIN COUNTER2

8. 総合配線図

EW-10-20053-0 1/1



JAMMA 3279

株式会社 ジャレコ

(本 社) 〒158東京都世田谷区用賀2-19-7

TEL 03-3708-4811 (代 表)

TEL 03-3708-4810 (販売一部代表)

(大 阪) 〒564大阪府吹田市垂水町3-18-33

TEL 06-385-5100 (代 表)

(九 州) 〒879-01大分県中津市大字植野字小見野486

TEL 0979-32-8711 (代 表)

その他、わからない点がありましたら直接下記へお問い合わせ下さい。

ジャレコサービスセンター 〒158東京都世田谷区上用賀5-24-9 TEL 03-3420-2271 (代 表)