

CYBER LEADTM

サイバーリード 取扱説明書

—  注 意 —

- ・ 本機械を安全に運営していくために、設置・運営の前に必ず本取扱説明書をよくお読みになってください。
- ・ 本取扱説明書は、必要な時にすぐ見られるように大切に保管してください。

はじめに

このたびは、サイバーリード(以下ゲーム機と呼びます)をお買い求めいただき、誠にありがとうございます。

この取扱説明書は、つぎのような説明をしています。

- ゲーム機の運営、設置、運搬や移動、保守を安全に行うための方法。
- ゲーム機でプレイされる方、および周囲で見学される方々の安全を確保する方法。

また、この取扱説明書では、仕様1CD(LEDディスプレイ表示が赤色で、2Pコンパネ仕様)を基に説明しています。

仕様1C (LEDディスプレイ表示が赤色で、1Pコンパネ仕様、通信ハーネス付属)

仕様2C (LEDディスプレイ表示が赤、緑の2色で、2人プレイができる)については、本文中に併記しています。

この取扱説明書を必ずお読みください

- ゲーム機を安全に正しく運営していただくために、設置・運営の前に必ずこの取扱説明書をよくお読みください。
- また、このゲーム機の所有者の方が、他の方に運営、運搬、移動、設置、保守を委任される場合には、必ず事前に該当する項目をよくお読みいただき、注意事項をお守りくださるようご指示ください。

この取扱説明書が対象としている方

- この取扱説明書は、お店の方々を対象に書かれています。目次に「必ず技術者が行ってください」と書かれた項目は、技術者を対象に書かれていますので、その作業は必ず技術者の方が行ってください。決して技術者以外の方々は行わないようにしてください。
- 技術者とは次の方々を意味します。
大学、高校あるいは専門学校などにおいて機械工学または電気工学の単位を取得し、もしくは取得した人と同等の知識を持ち、日常的にアミューズメント機械の保守、管理、修理などの業務に携わっている方々。

この取扱説明書の取り扱いについて

- この取扱説明書は日常の運営時など、必要なときにすぐ見ることができるよう、大切に保管してください。
- ゲーム機を転売するときは、必ずこの取扱説明書をゲーム機に添付してください。

製品および製品の修理に関してのお問い合わせ先

ゲーム機およびその修理(消耗品を含む)に関してのお問い合わせは、購入先もしくは、(株)ナムコにお問い合わせください。(株)ナムコの連絡先はこの取扱説明書の裏表紙に記載されています。

目次

1. 安全上の注意(安全に使用していただくために)	1
1-1 注意喚起シンボル△の説明	1
1-2 シグナルワード(△危険, △警告, △注意)の説明	1
1-3 ゲーム機に貼られている“警告表示”の説明	2
1-4 運営する人への安全上の注意	4
1-4-1 運営上の注意	4
1-4-2 安全のための機構	5
1-5 設置する人への安全上の注意(必ず技術者が行ってください)	6
1-6 移動・運搬をする人への安全上の注意(必ず技術者が行ってください)	7
1-7 保守や部品の取外しなどをする人への安全上の注意(必ず技術者が行ってください)	9
1-8 廃棄に関する注意	9
2. 梱包内容の確認	10
3. 全体の構成(各部の名称)	11
4. 設 置(必ず技術者が行ってください)	12
4-1 設置上の注意	12
4-1-1 設置してはいけない場所	12
4-1-2 設置条件	13
4-2 搬入口(間口)の必要寸法	14
4-2-1 レベルアジャスターの調整	14
4-3 フロントドアとコンパネアッパーAssyの開け方	15
4-3-1 フロントドアの開け方	15
4-3-2 コンパネアッパーAssyの開け方	16
4-4 外部入出力端子の説明	17
4-5 設置作業	18
4-5-1 カンバンの取り付け	18
4-5-2 インストラクションステッカー等の取り付け	19
4-5-3 電源コードとアース線の接続	20
4-6 通信ハーネスの接続方法	22
5. 移動・運搬(必ず技術者が行ってください)	23
5-1 移動(フロア内移動)	23
5-2 運搬	24
5-2-1 積み降ろし	24
5-2-2 手運び(階段運搬など)	25
5-2-3 車載運搬	26

6. 運 営(必ず技術者が行ってください)	27
6-1 調整	28
6-1-1 電源を入れる	28
6-1-2 音量とモニターの色ムラ調整(消磁)	29
6-1-3 ディスプレイ表示内容の説明と変更の仕方	30
6-2 点検	40
6-2-1 営業開始前の点検	40
7. 保 守(必ず技術者が行ってください)	41
7-1 清掃	42
7-1-1 モニター管面の清掃	42
7-2 エラー表示の処置と故障時の対策	43
7-2-1 エラー表示と処置	43
7-2-2 故障の症状と対策	44
8. 部品の取り外しと交換(必ず技術者が行ってください)	45
8-1 キャビネットAssy	45
8-1-1 コードボックスAssyのヒューズ交換	45
8-1-2 デンゲンAssyのヒューズ交換	45
8-1-3 ゲームPCボードの交換	46
8-1-4 スイッチングレギュレーター(電源)の交換	47
8-1-5 PA, I/O PCボードの交換	48
8-1-6 NTSC PCボードの交換	49
8-1-7 フェイスパネルの取り外し	50
8-1-8 コインレールAの取り外し	51
8-2 コンパネアッパーAssy	52
8-2-1 コンパネアッパーAssyの交換	52
8-2-2 2PコンパネAssyの交換(仕様1Cの場合 1PコンパネAssy)	53
8-2-3 ボタンスイッチの増設	54
8-3 ディスプレイAssy	55
8-3-1 LED PCBブラケットとLEDドットマトリクスディスプレイの取り外し	55
9. 部品リスト	56
9-1 キャビネットAssy	56
9-2 コンパネアッパーAssy	60
9-3 ディスプレイAssy	62
9-4 デンゲンAssy	64
9-5 コードボックスAssy	66

10.仕 様 68

11.配線図 69

⚠ 警告

- このゲーム機を無断で改造しないでください。改造した場合、予期せぬ危険が生じることがあります。

[注意事項]

- この取扱説明書の内容は、改善のために予告無く変更することがあります。

1. 安全上の注意 (安全に使用していただくために)

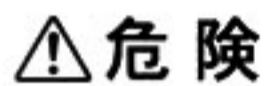
1-1 注意喚起シンボル⚠の説明



このゲーム機本体およびこの取扱説明書では、危険の潜在を示す記号として左のような注意喚起シンボルを使用しています。このシンボルは特定しない一般的な危険、警告、注意の通告を意味します。このシンボルに続く注意事項はすべて安全に関するものですので必ずお読みください。

1-2 シグナルワード(⚠危険, ⚠警告, ⚠注意)の説明

このゲーム機本体およびこの取扱説明書では、3つのシグナルワードを使用しています。これらのシグナルワードは、生じる可能性のある人身の危害や財物の損害の程度(大きさ)によって、次に示すように使い分けてあります。



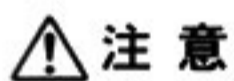
危険

取り扱いを誤った場合に、使用者が死亡または重傷を負う危険の状態が生じることが想定され、かつ危険発生時の警告の緊急性(切迫の度合い)が高い限定的な場合。(高度な危険を含む)



警告

取り扱いを誤った場合に、使用者が死亡または重傷を負う危険の状態が生じることが想定される場合。



注意

取り扱いを誤った場合に、使用者が軽傷を負うかまたは物的損害のみが発生することが想定される場合。

損傷程度の分類

上記で使われている損害の程度は次のように分類されます。

重傷 失明、けが、火傷(高温、低温)、感電、骨折、中毒などで後遺症が残るものおよび治療に入院または長期の通院を要するもの。

軽傷 治療に入院や長期の通院を要さないもの(上記以外)。

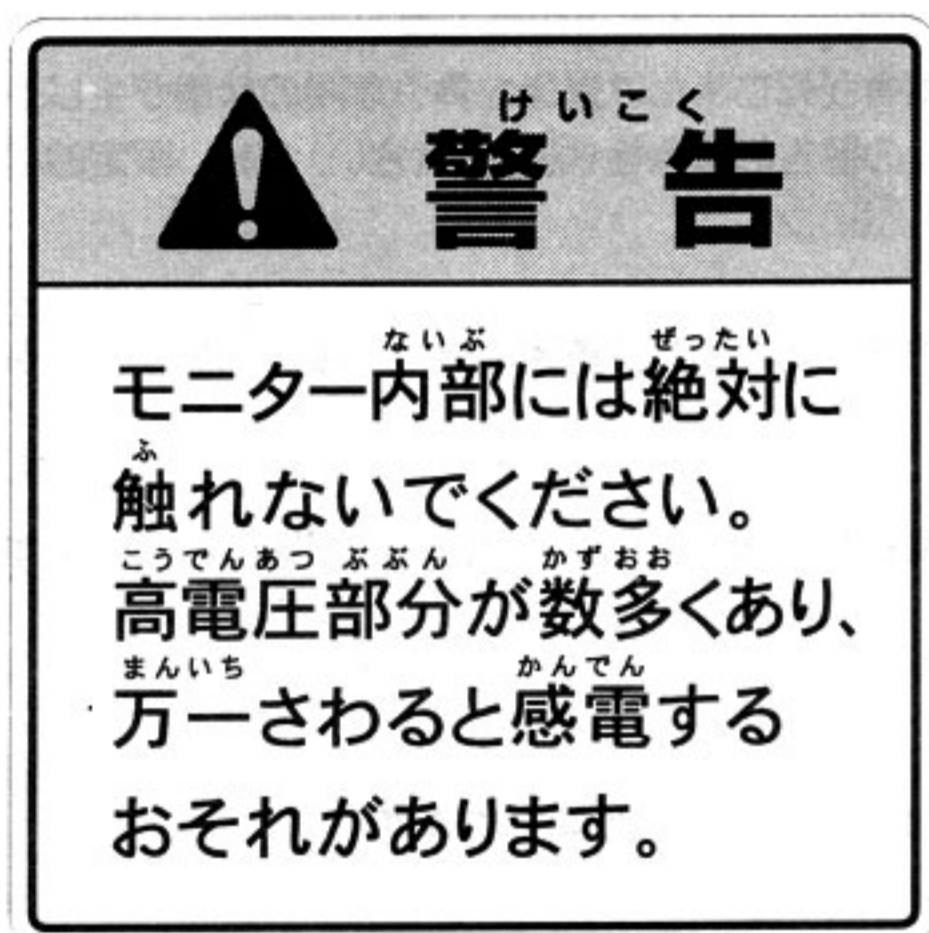
物的損害 家屋・家財および家畜・ペットにかかわる拡大損害など。

1-3 ゲーム機に貼られている“警告表示”の説明

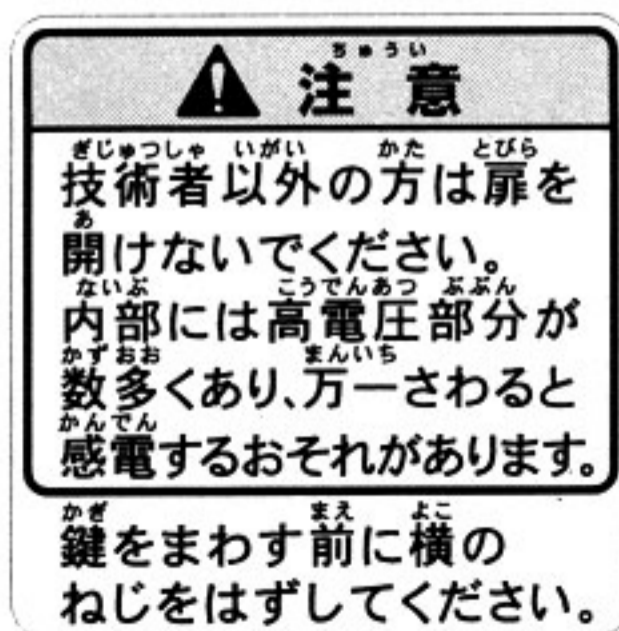
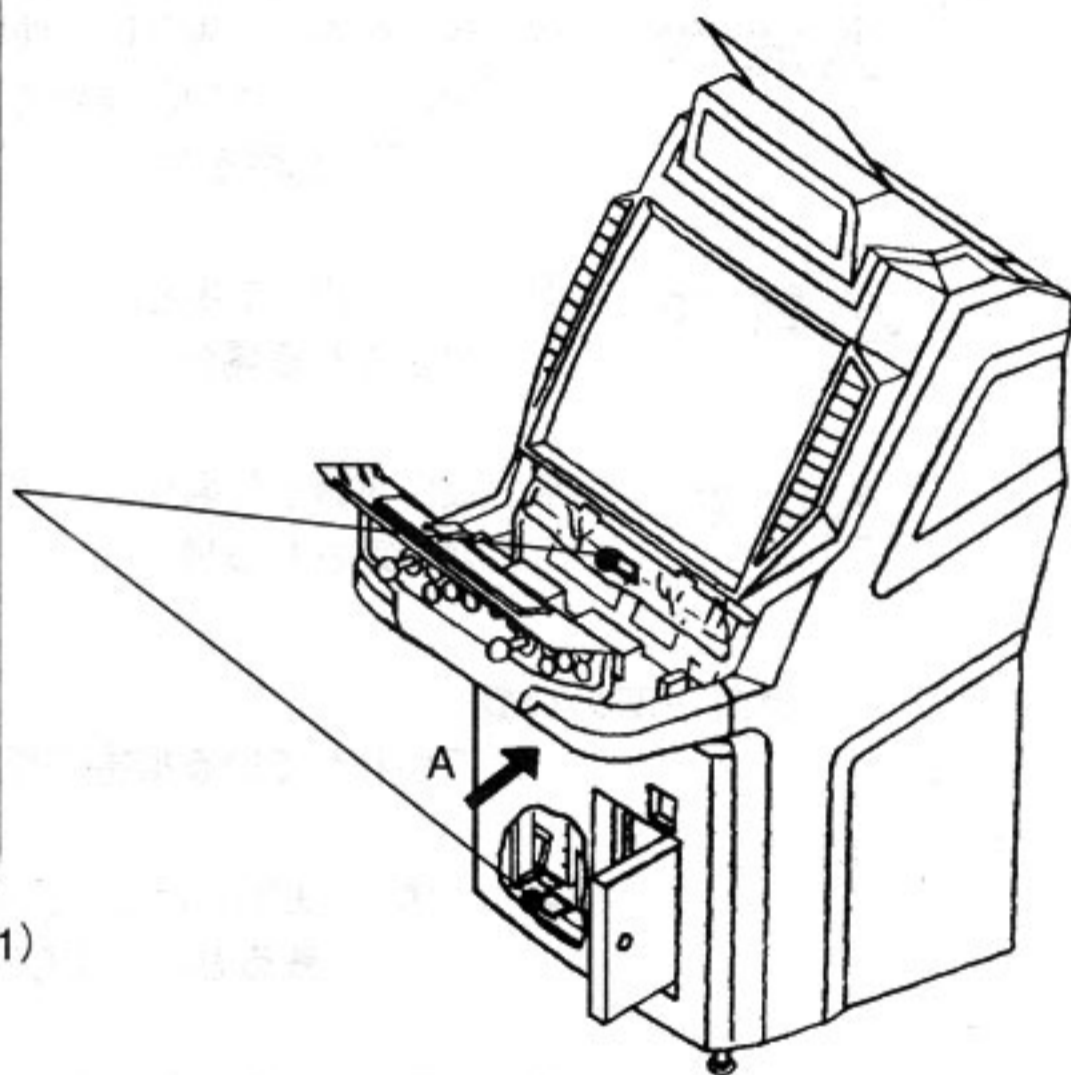
⚠ 注意

- 「警告表示」は常に読める状態にしておいてください。
- 破損した場合は、ただちに交換してください。
- 「警告表示」は、絶対に取り外したり、改変したりしないでください。

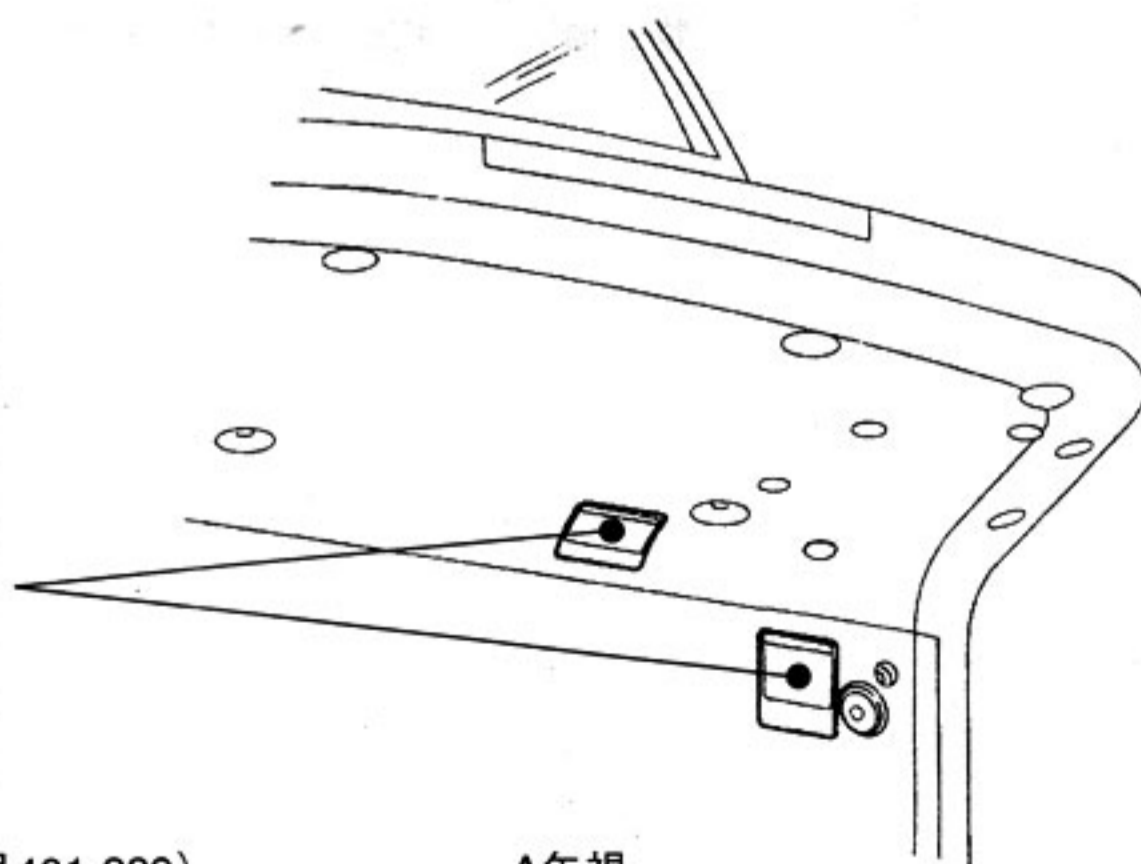
このゲーム機には運営・保守・運搬・移動などをする人に対して、危険の可能性を知らせる目的で、次に示すような“警告表示”が貼ってあります。



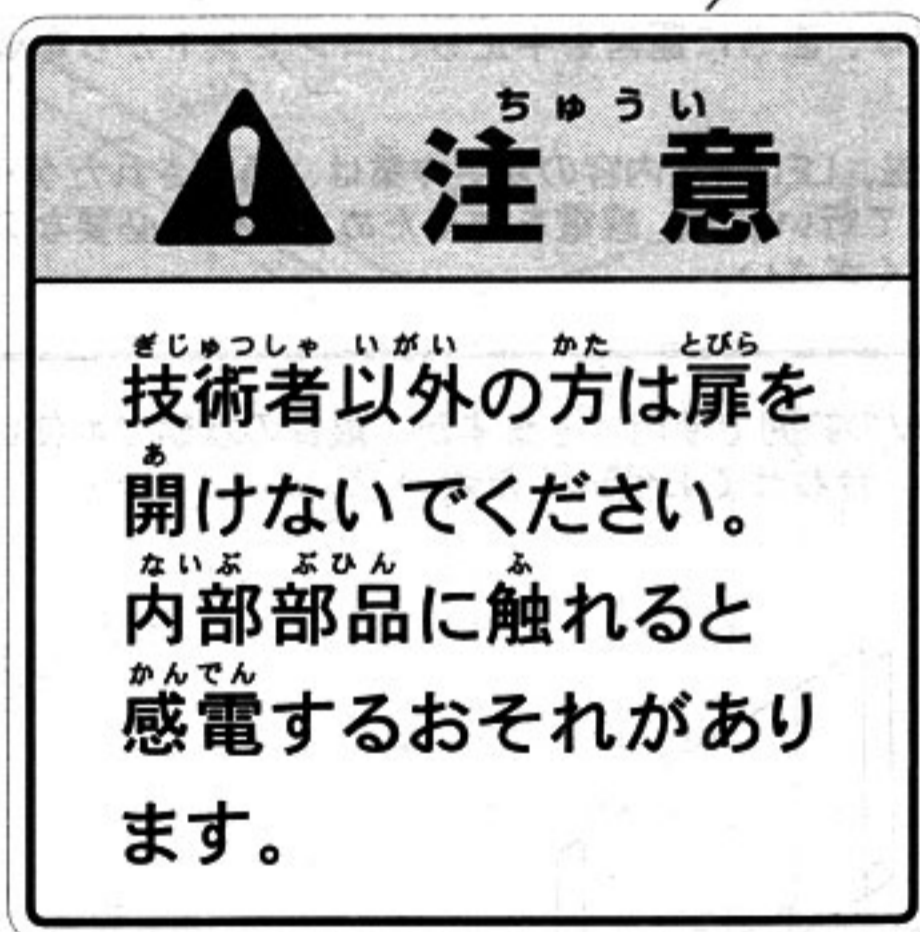
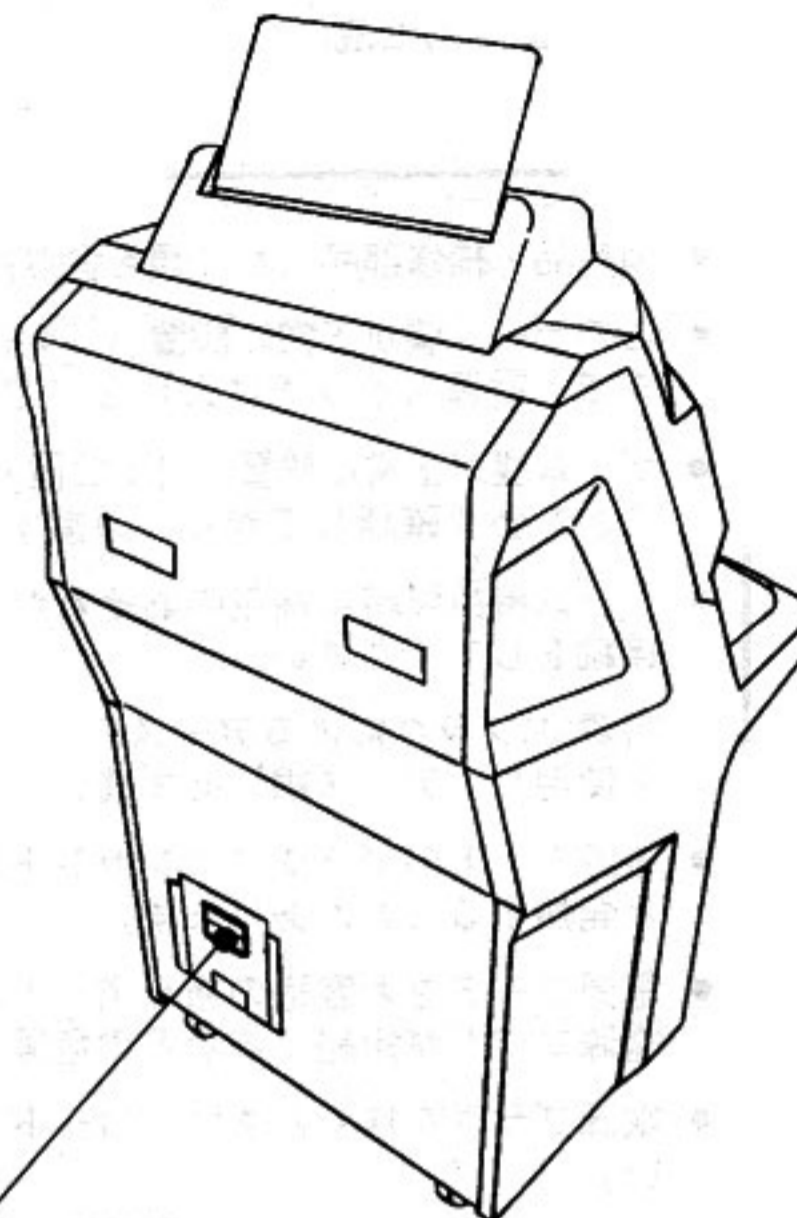
ケイコクステッカー(コウアツ)(部品番号461-291)



チュウイステッカー(カギトビラ)(部品番号461-289)



A矢視



チュウイステッカー(コードボックス)(部品番号461-290)

警告

モニター内部には高電圧部がありますので、取扱には十分注意してください。

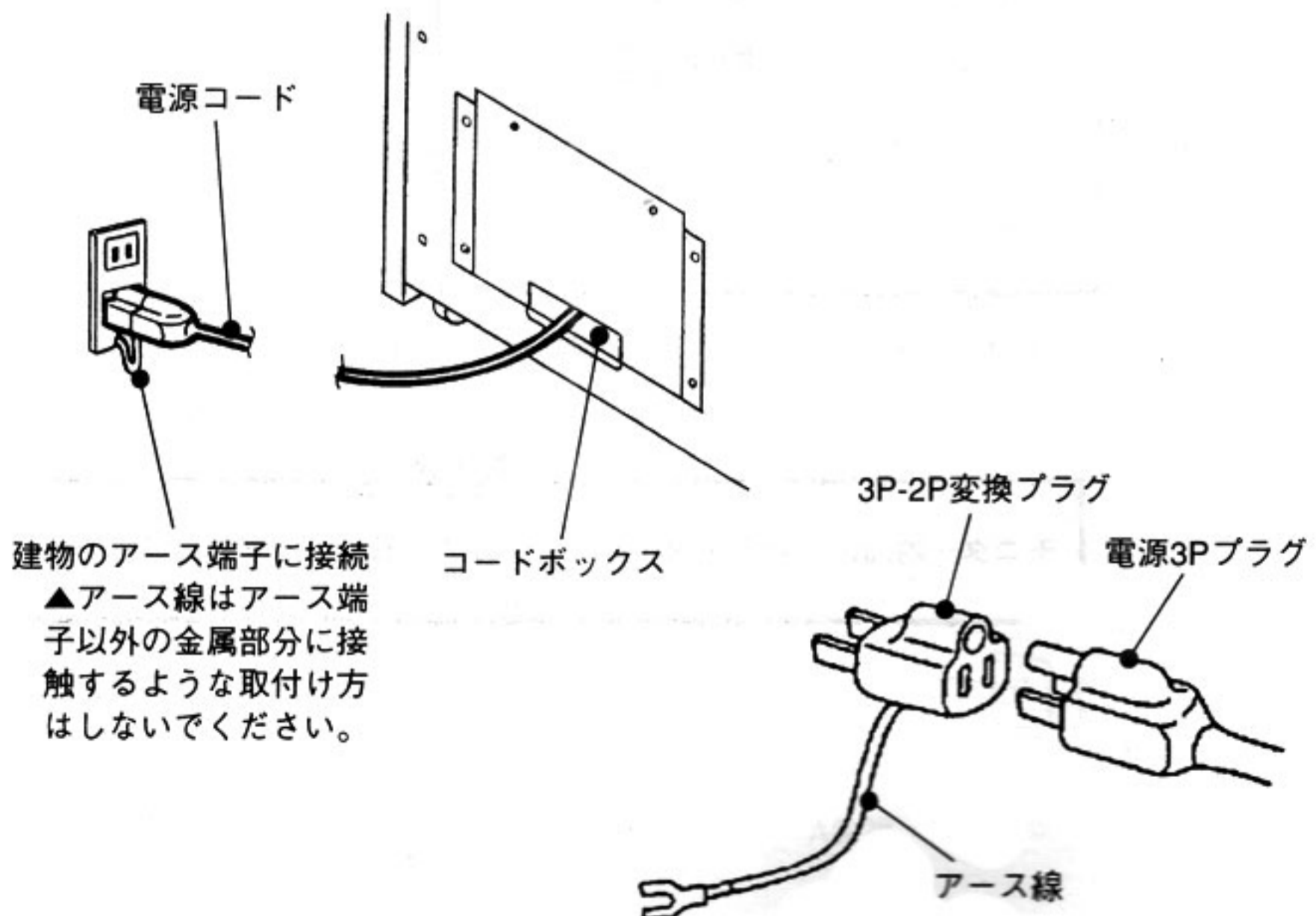
1-4 運営する人への安全上の注意

1-4-1 運営上の注意

警告

- 消耗品・補修部品（ねじ類を含む）は（株）ナムコの指定部品を使用してください。
- このゲーム機が正常に設置（「4.設置」の条件がすべて満たされていること）されるまで、電源スイッチは入れないでください。
- ゲーム機が正常に設置（「4.設置」の条件がすべて満たされていること）されていることを必ず確認してから、運営するようにしてください。
- ゲーム機故障時に漏電のおそれがありますので、電源3Pプラグによるアースの接地接続をしてください。
電源3Pプラグによるアースの接地接続ができない場合は、付属の3P-2P変換プラグを使用し、アース線は必ず建物のアース端子に接続してください（下図参照）。
- 電源コードのプラグはコンセントの奥まで確実に差し込んでください。接触が悪いと発熱することがあります。
- 電源コードをお客様の通り道などに通さないでください。お客様がつかずいたり、電源コードが短絡するなどの危険があります。
- 電源プラグを抜くときは、コードを引っ張らずに必ずプラグを持って抜いてください。
- 万が一故障が発生した際は、直ちに運営を中止し、コンセントから電源コードのプラグを抜いてください。
- 音量調整、モニターの消磁、LED表示内容の変更作業は、通電されたゲーム機のコンパネアッパーAssyを開けて行います。感電を防ぐため、操作に必要なスイッチ以外は、触れないようにしてください。

▲電源電圧は、AC90～110Vの範囲で使用できますが、最良の状態でお使いいただくため、できるだけAC100Vに合わせてお使いください。

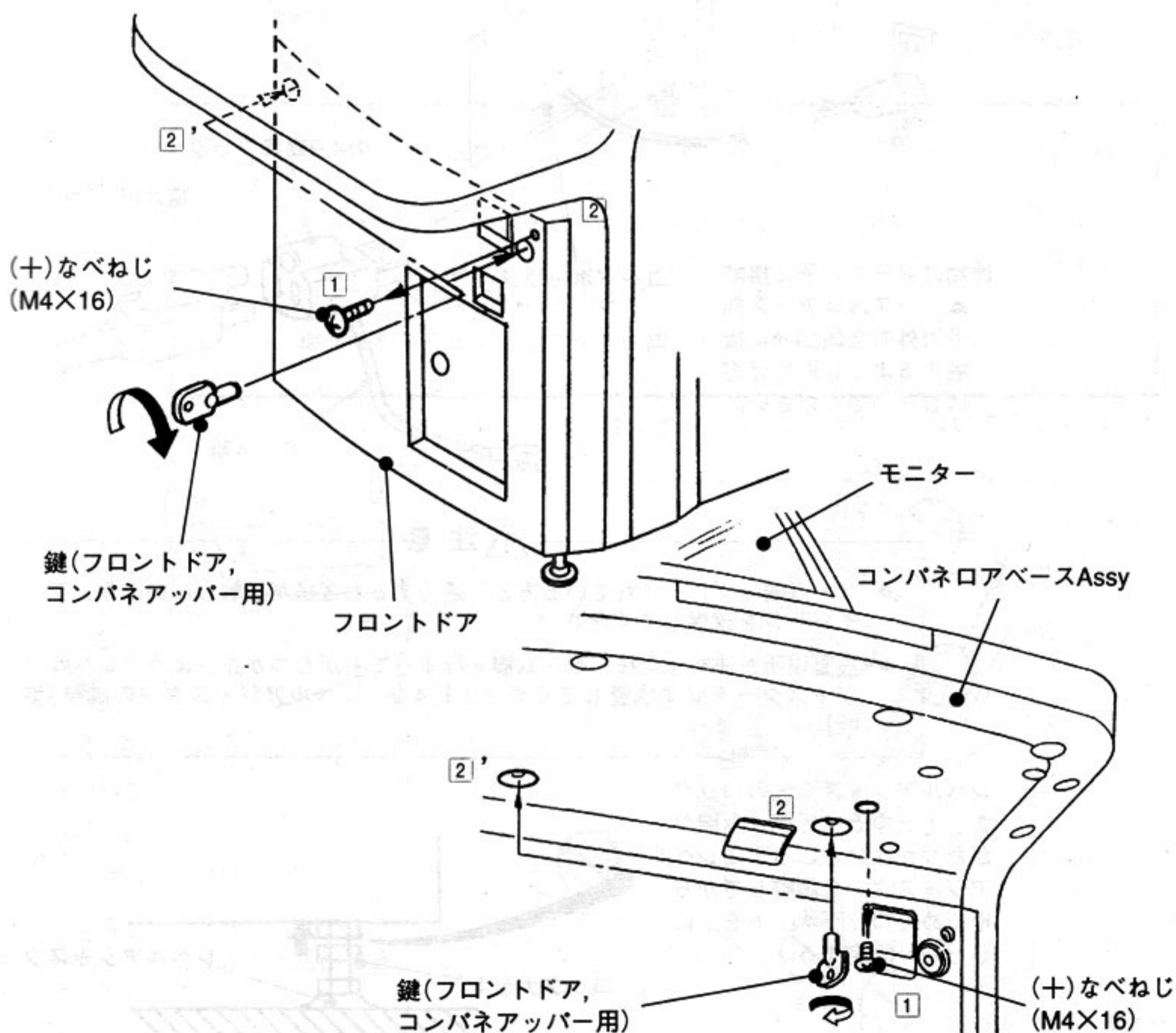


⚠ 注意

- 危険を知らせる「警告表示」の文字が読めなくならないよう、常にきれいにしておいてください。
文字が読みにくい状態になる前に、必ず「警告表示」を貼り直してください【「1-3ゲーム機に貼られている“警告表示”の説明」参照】。
- 日々のプレイによる振動や衝撃で、締結部がゆるんだり、部品が磨耗あるいは破損を生じ、運営に支障をきたすおそれがあります。万一、ゆるみ・磨耗あるいは破損している状態でプレイしますと、プレイヤーに思わぬケガをさせる危険性がありますので運営を中止し、保守作業【「7.保守」参照】をしてください。
- 日々、営業開始前の点検を確実にし、ゲーム機が適切な状態であるか点検してください。必要に応じて整備し、プレイヤーの安全をより確実なものとしてください。

1-4-2 安全のための機構

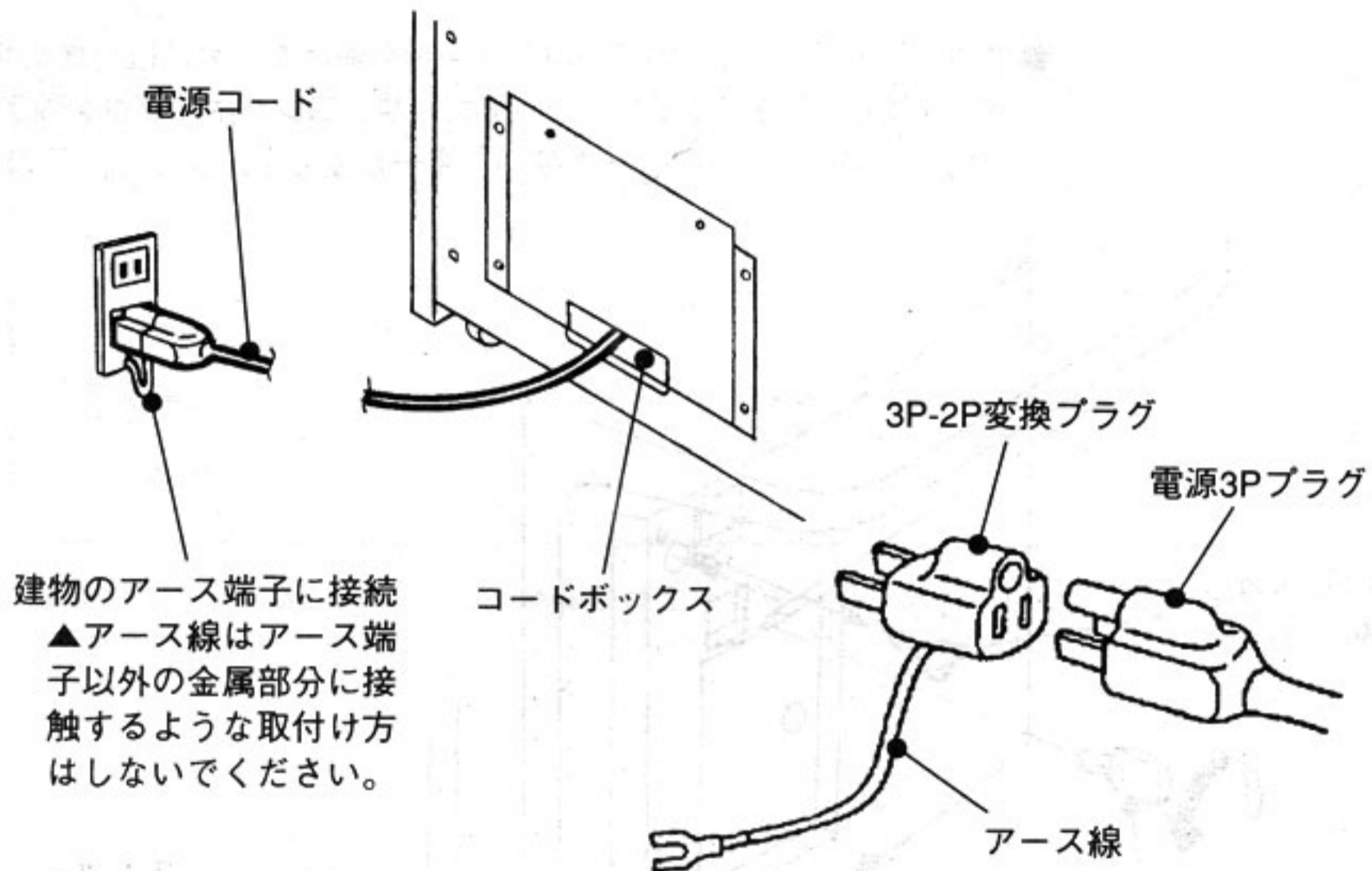
- フロントドア、コンパネアッパー-Assyを開けるためには付属のキーで開けますが、その前に(+)ドライバーでトメガネや、コンパネロックを固定している(+)なべねじ(M4×16)を取り外さないとキーが使えないようにしてあります。



1-5 設置する人への安全上の注意（必ず技術者が行ってください）

警告

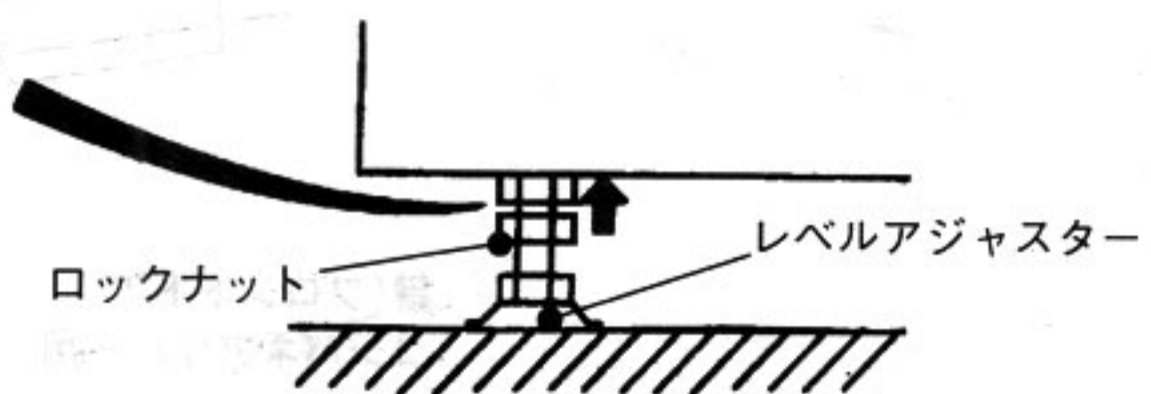
- ゲーム機が正常に設置（「4.設置」の条件がすべて満たされていること）されるまで、ゲーム機の電源スイッチは入れないでください。
- ゲーム機故障時に漏電のおそれがありますので、電源3Pプラグによるアースの接地接続をしてください。
電源3Pプラグによるアースの接地接続ができない場合は、付属の3P-2P変換プラグを使用し、アース線は必ず建物のアース端子に接地接続してください（下図参照）。
- 電源コードをお客様の通り道などに通さないでください。お客様がつかずいたり、電源コードが短絡するなどの危険があります。
- 電源コードのプラグはコンセントの奥まで確実に差し込んでください。接触が悪いと発熱することがあります。



注意

- ゲーム機でプレイされている方と、通行するお客様が接触しないよう、プレイゾーンを確保してください。
- 設置場所が決まった後、ゲーム機を揺すってもがたつかないよう、レベルアジャスターを必ず調整してください【「4-2-1レベルアジャスターの調整」参照】。

レベルアジャスターのロックナットをゆるめてゲーム機が、がたつかないところまでレベルアジャスターを調整してから、ゆるめたロックナットを上により固定する。

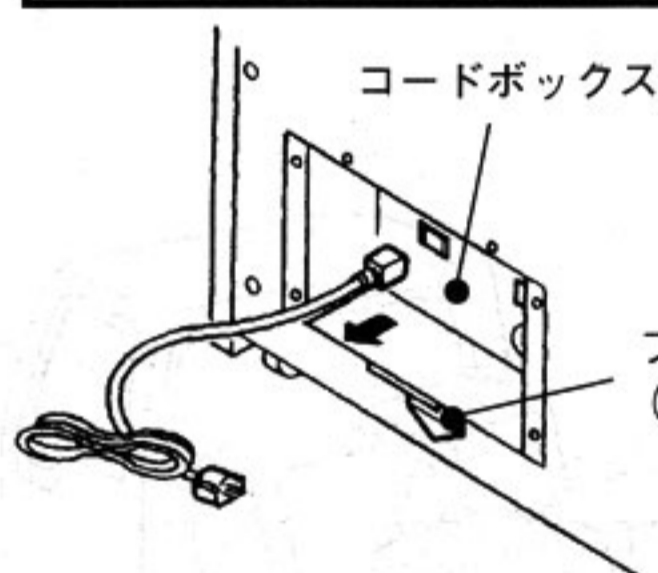


1-6 移動・運搬をする人への安全上の注意

(必ず技術者が行ってください)

⚠ 警告

- フォークリフトを使用するときは、必ずゲーム機背面下部にある指定場所に、フォークを差し込み、バランスに十分注意しながら移動・運搬してください。
- 必ず電源コードをコードボックスから外して移動・運搬してください。電源コードを引きずったまま移動すると、転倒など思わぬ事故につながるおそれがあります。
- ゲーム機には床面の移動を容易にするため、キャスターを取り付けてありますが、ストッパーはありません。傾斜のある床面では細心の注意を払って移動させてください。



傾斜のある床面では細心の注意を



⚠ 警告

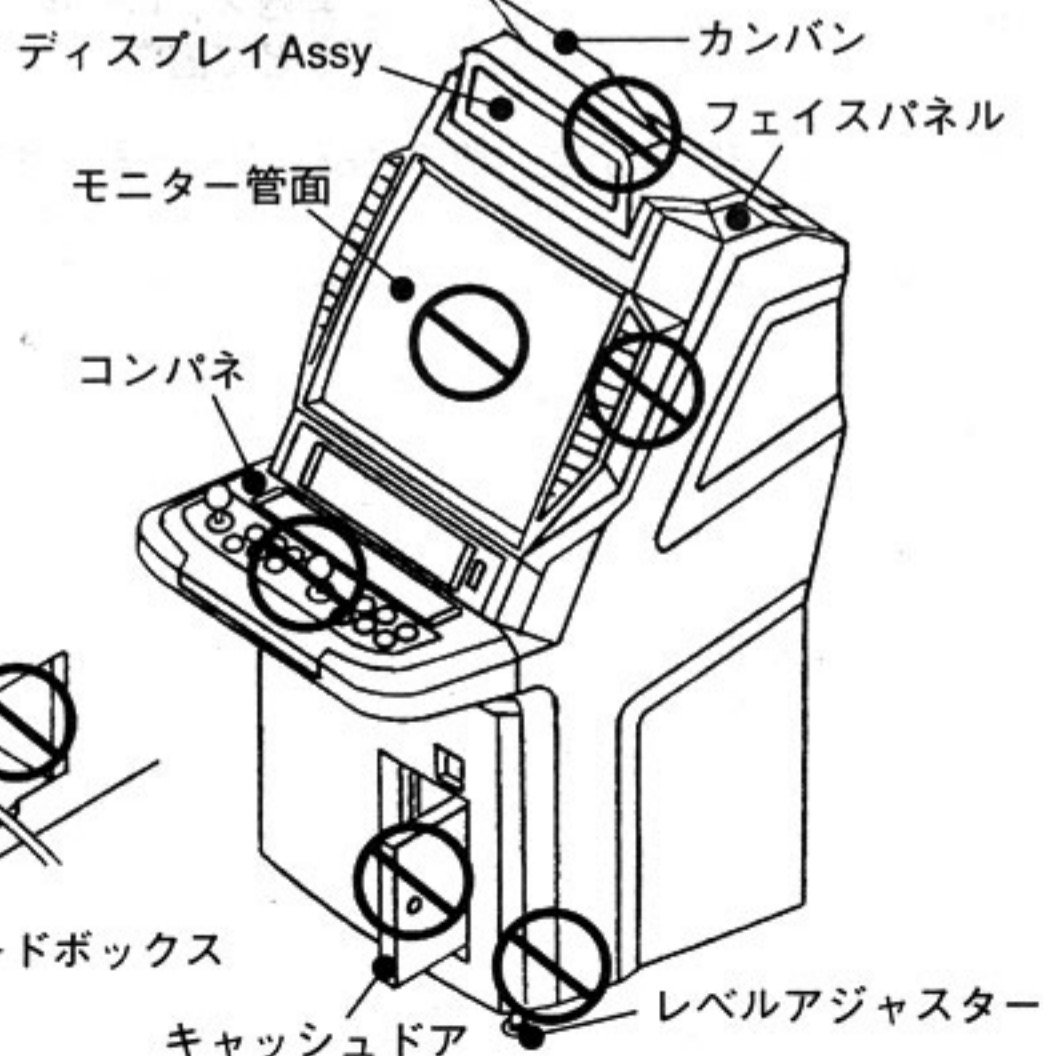
- ゲーム機の重量は約120kgです。手運び（階段運搬など）するときは、十分な人数で運んでください。
- ゲーム機を運ぶとき、次のところには手をかけないでください。
カンバン／ディスプレイAssy／フェイスパネル／モニター管面／コンパネ／キャッシュドア／コードボックス／レベルアジャスター
- ゲーム機を移動するとき、足をゲーム機下部と床の間に、はさまないようにしてください。

運ぶとき、ここには手をかけないでください。



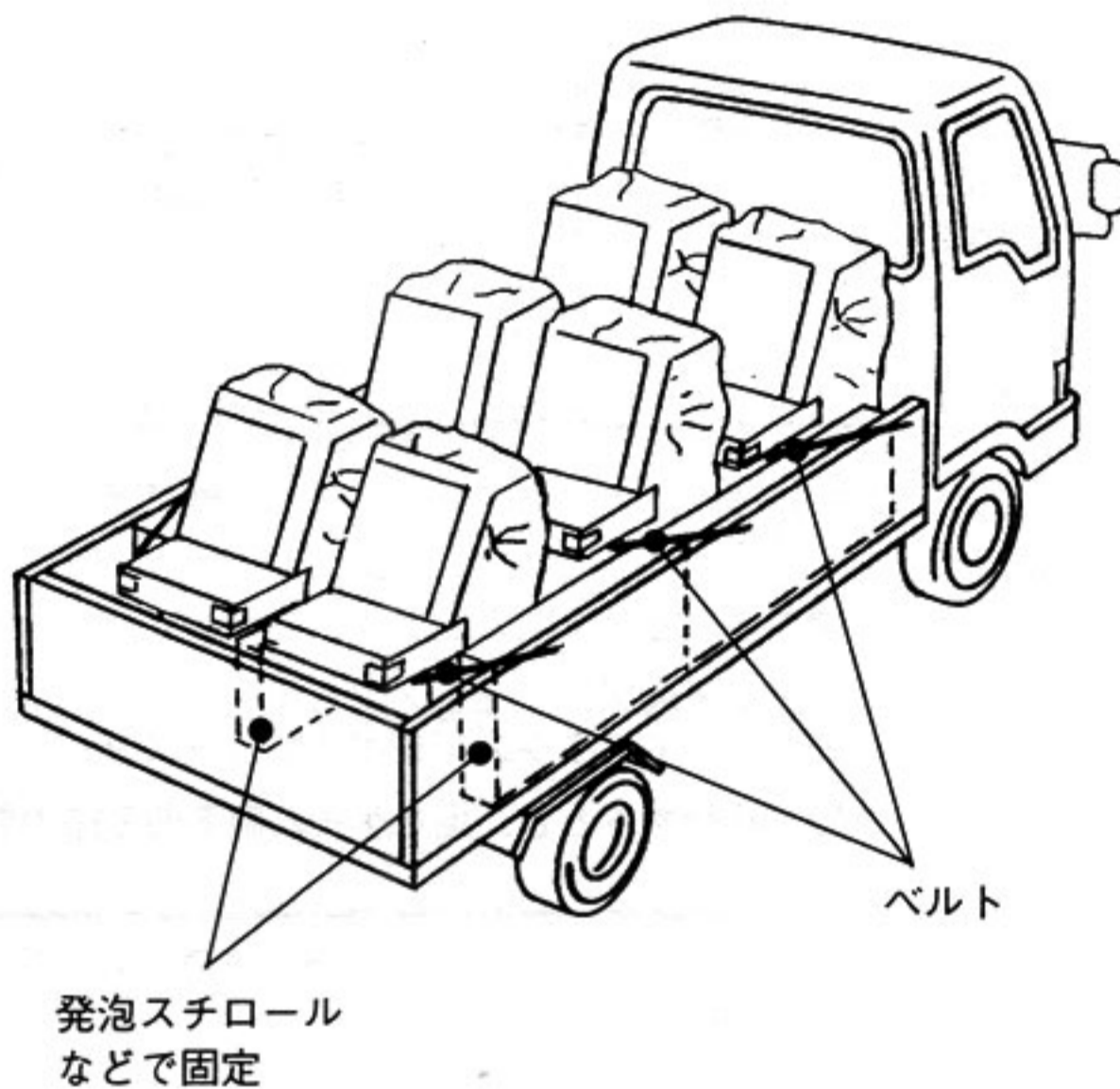
手運び（階段など）

ゲーム機を運ぶときは、図のように背面上部にある取手と正面の底を持ってください。



⚠ 注意

- ゲーム機を車両に積載して運搬するときは、車両の加減速で動き出すことがないように、次のようにしてしっかり固定してください。
 - ・ ゲーム機の下にブロック(バンキ)を入れる。
 - ・ キャスターに車止めなどをあてがう。
 - ・ ゲーム機と荷台の間に発泡スチロールなどをはさむ。
- ・ ロープ掛けは図の位置だけにしてください。
- ・ 車載運搬する場合は、ベルトで梱包胴巻き部を固定してください。
- ・ ゲーム機を保護するために、荷台とゲーム機の間には発泡スチロールなどのパッドをはさんでください。



1-7 保守や部品の取り外しなどをする人への安全上の注意

(必ず技術者が行ってください)

⚠ 警告

- このゲーム機を無断で改造しないでください。改造した場合、予期せぬ危険を生じることがあります。
- 消耗品・補修部品（ねじ類を含む）は（株）ナムコの指定部品をお使いください。
- この取扱説明書にない作業をするときは、必ず当社のサービスセンターに連絡をし、サービスセンターからの指示、回答を受けてください。
- 部品交換、点検、修理など、ゲーム機の中に触れる保守作業をする前に、必ずコンセントから電源コードのプラグを抜いてください。
- モニターに異常が発生した場合は、ただちに電源を切り、当社のサービスセンターにご連絡ください。
- お客様によるモニターの修理は危険ですから、絶対におやめください。
- 電源プラグを抜くときは、コードを引っ張らず、必ずプラグを持って抜いてください。
- モニターは電源を切っても高電圧が残っています、不用意にさわらないでください。
- 指定ヒューズ以外は、絶対に使用しないでください。

1-8 廃棄に関する注意

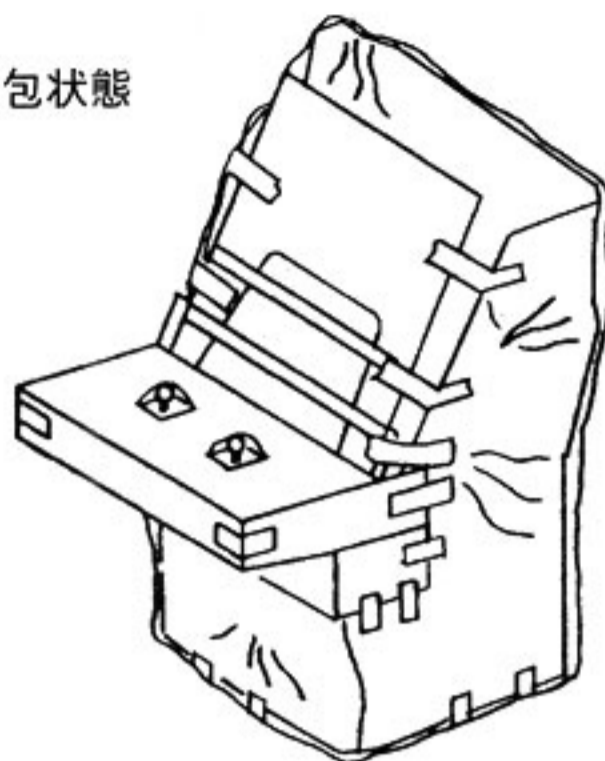
⚠ 注意

- 本製品を廃棄する場合は、法令に従った収集・運搬および処分を行ってください。
- 本製品を廃棄する際の収集・運搬および処分を他に委託する場合は、各々専門の業者に委託してください。

2. 梱包内容の確認

- 下記の梱包内容がそろっていることを、必ず確認してください。
- 不足品がある場合には、購入先までご連絡ください。

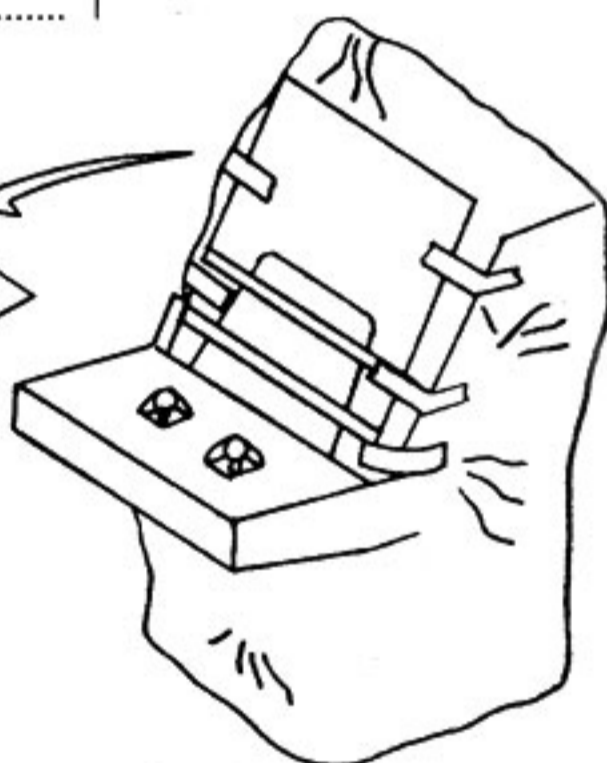
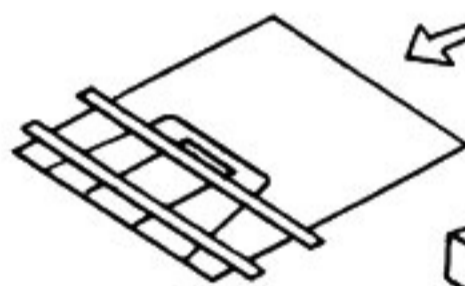
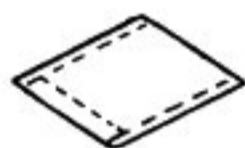
梱包状態



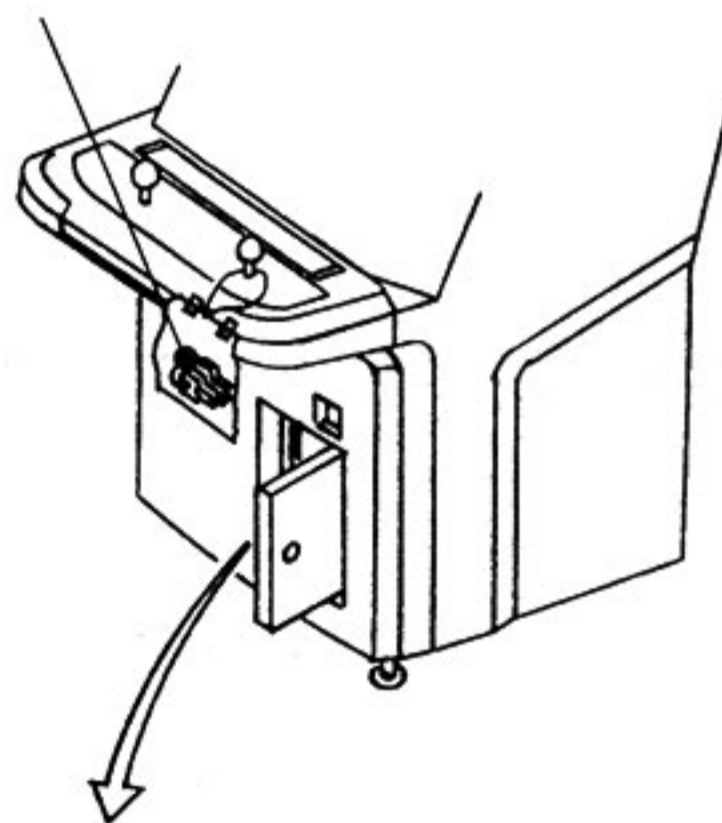
取扱説明書1冊



- カンバンフロント 1
 カンバンリア 1



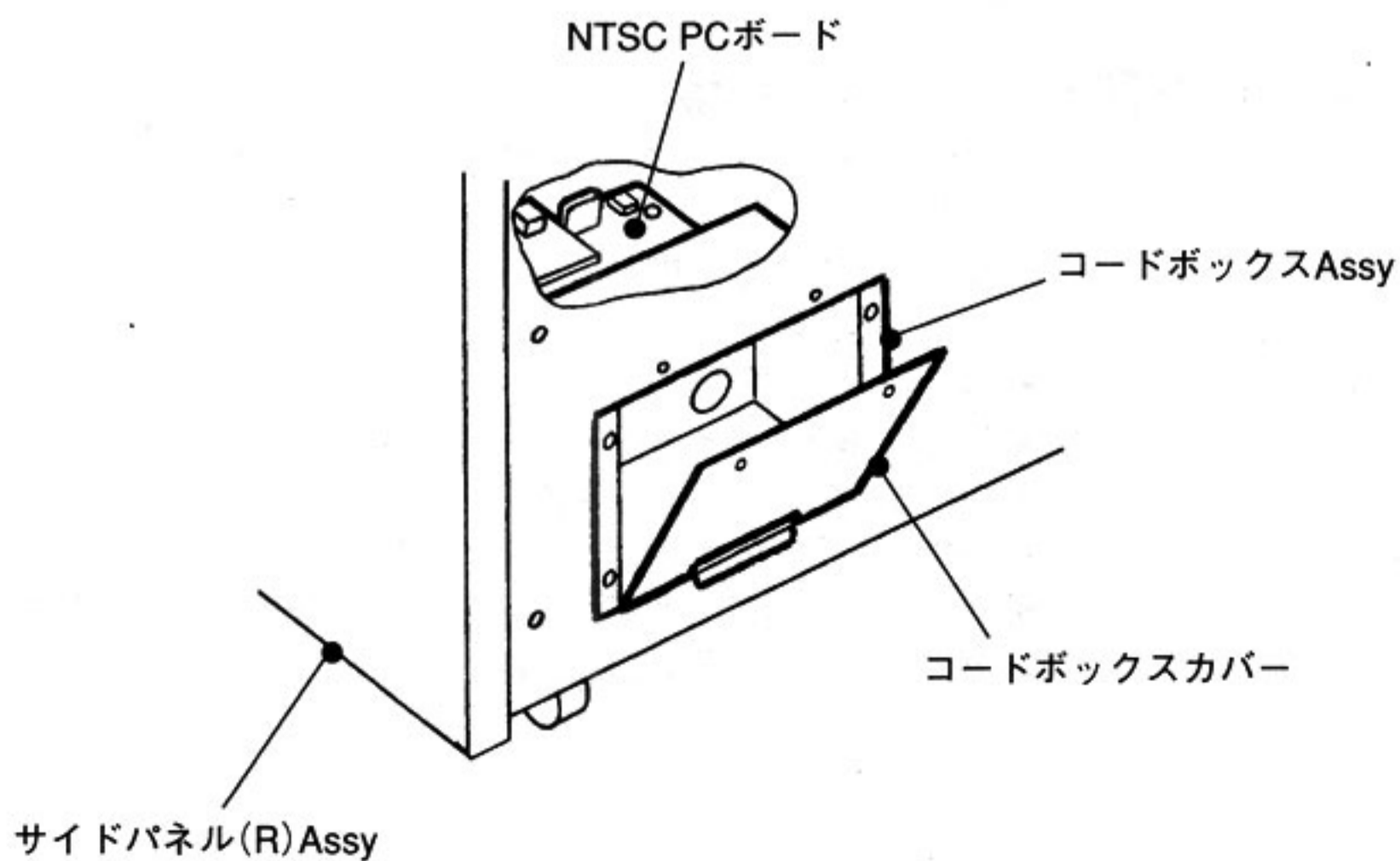
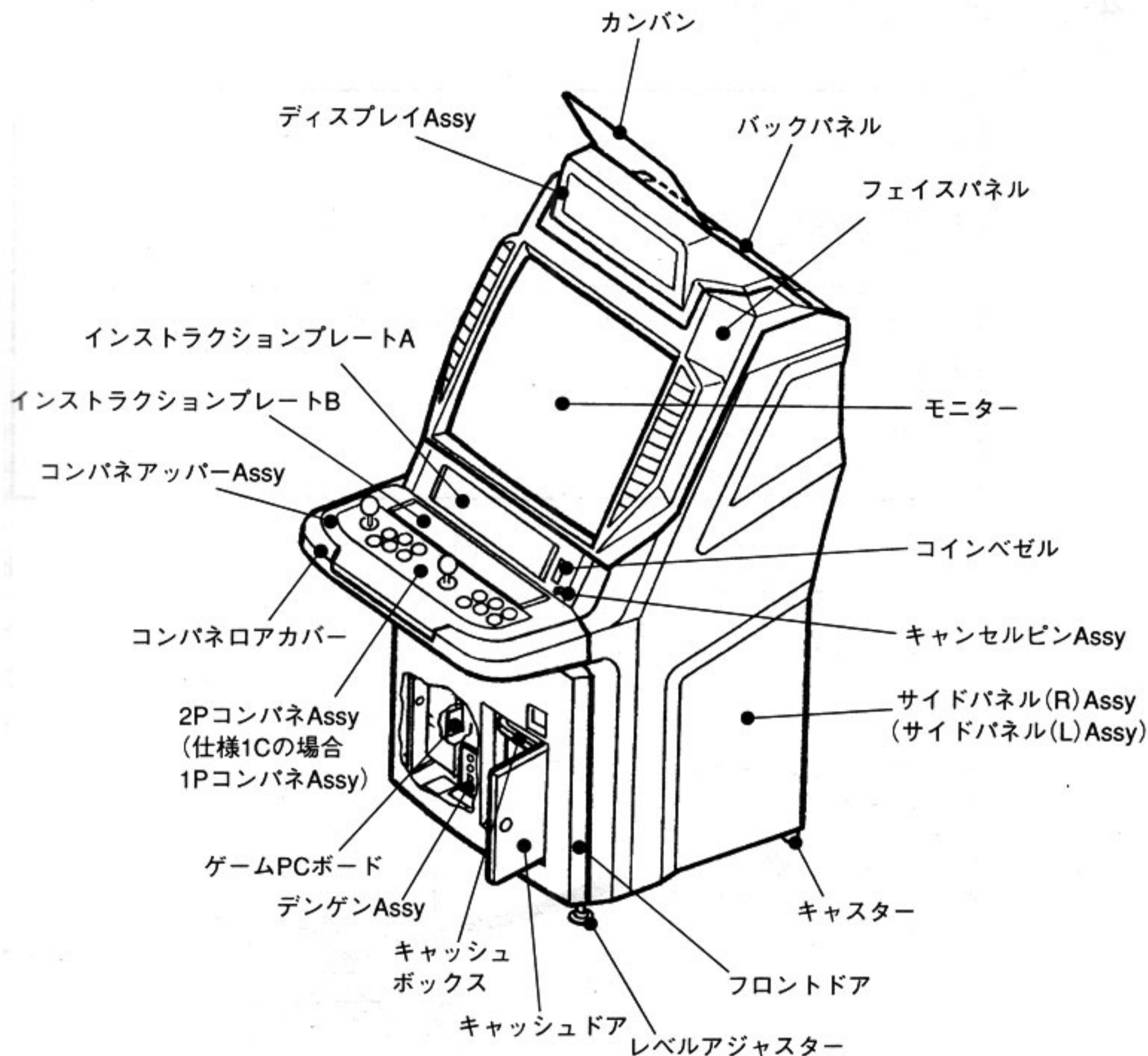
- 鍵(フロントドア, コンパネアッパー用) 2
 鍵(キャッシュトピラ用) 2



キャッシュボックス内

- | | |
|---------------------------------|---|
| 電源コード(7A3PS-L2000) | 1 |
| 3P-2P変換プラグ | 1 |
| アンカークリップ(1H64) | 2 |
| (+)トラスねじ(M4×12) | 2 |
| ガラス管ヒューズ125V 7Aまたは、250V 7A..... | 1 |
| ガラス管ヒューズ125V 4Aまたは、250V 4A..... | 1 |
| 絶縁ドライバー | 1 |
| 通信ハーネス(仕様1Cのみ付属) | 1 |

3. 全体の構成 (各部の名称)



4. 設置 (必ず技術者が行ってください)

4-1 設置上の注意

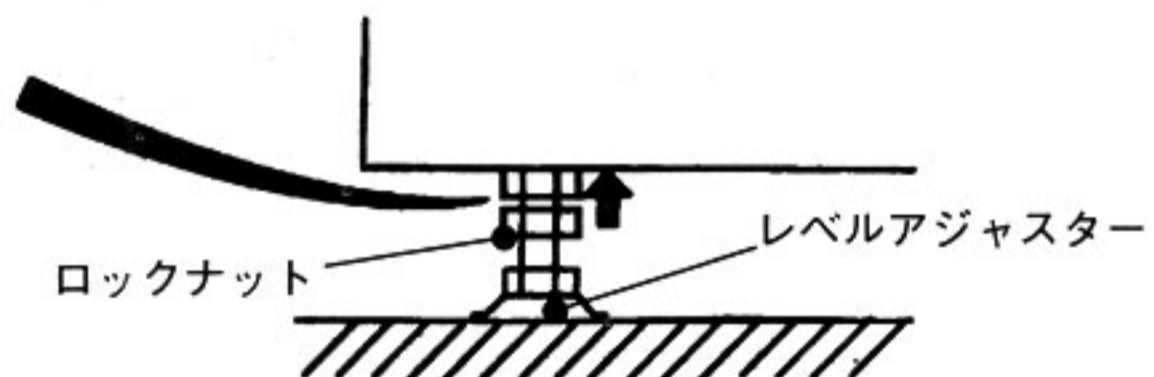
警告

- ゲーム機が正常に設置（「4.設置」の条件がすべて満たされていること）されるまで、ゲーム機の電源スイッチは入れないでください。
- ゲーム機故障時に漏電のおそれがありますので、電源3Pプラグによるアースの接地接続をしてください。
電源3Pプラグによるアースの接地接続ができない場合は、付属の3P-2P変換プラグを使用し、アース線は必ず建物のアース端子に接地接続してください。
- 電源コードをお客様の通り道などに通さないでください。お客様がつまずいたり、電源コードが短絡するなどの危険があります。
- 電源コードのプラグはコンセントの奥まで確実に差し込んでください。接触が悪いと発熱することがあります。

注意

- 設置場所が決まった後、ゲーム機を揺すってもがたつかないよう、レベルアジャスターは必ず調整してください【「4-2-1レベルアジャスターの調整」参照】。

レベルアジャスターのロックナットをゆるめてゲーム機が、がたつかないところまでレベルアジャスターを調整してから、ゆるめたロックナットを上をしっかり固定する。



4-1-1 設置してはいけない場所

ゲーム機は屋内用の機械です。次のような場所には設置しないでください。

- 屋外
- 直射日光の当たる場所
- 湿気の多い場所
- ほこりっぽい場所
- 雨漏り・漏水のある場所
- 暖房器具の近く、高温な場所
- 極端に寒冷な場所
- 非常口など、防災上障害になる場所、消防設備などの設置されている場所
- 不安定な場所や振動のある場所

4-1-2 設置条件

⚠ 注 意

- ゲーム機でプレイされている方と、通行するお客様が接触しないよう、プレイゾーンを確保してください。

・保守や運営に必要なスペース

保守作業をするときに、ゲーム機の側面と後ろ側に500mm以上のスペースが必要です。

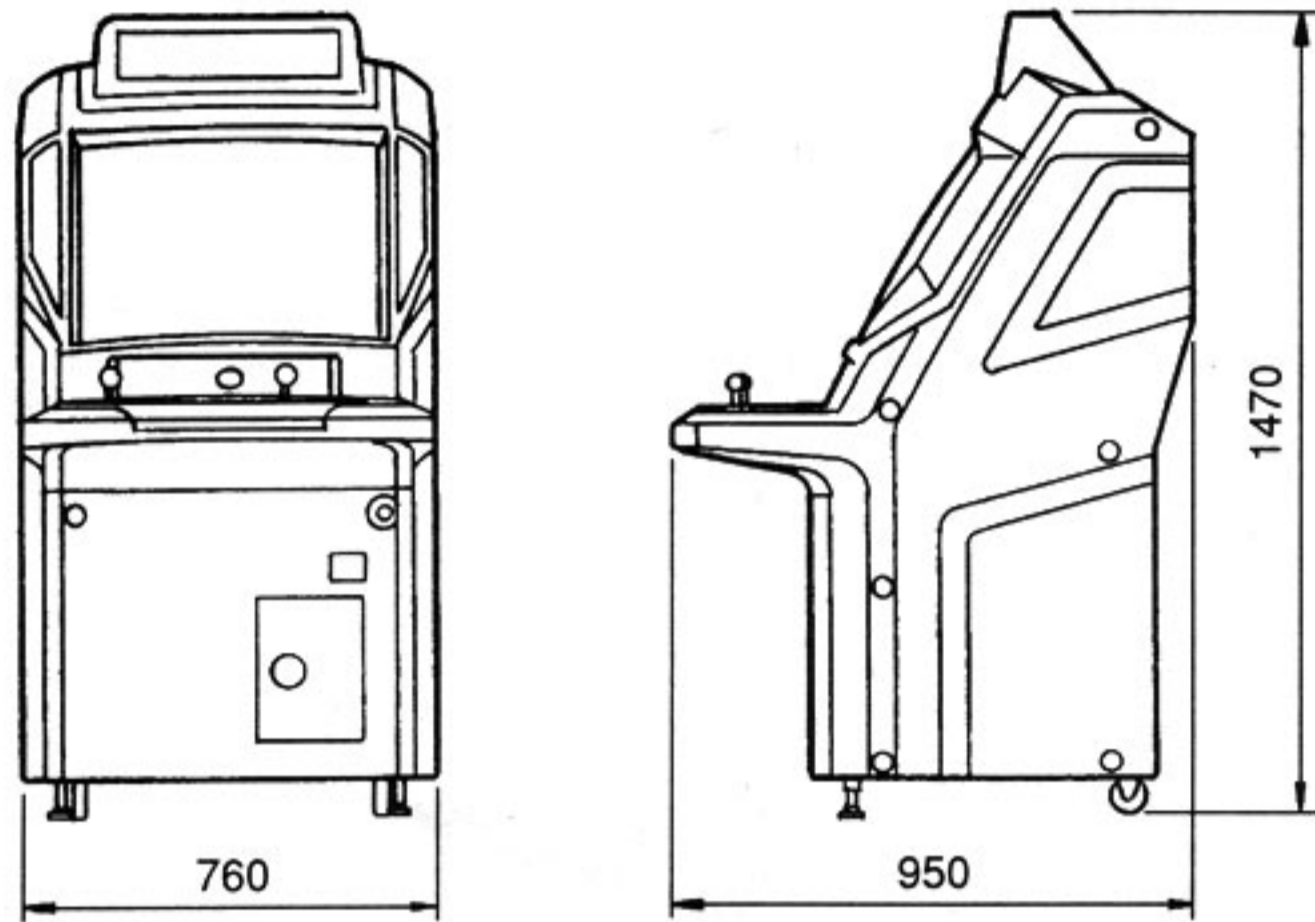
ゲーム機は余裕のある場所に設置してください。

4-2 搬入口 (間口) の必要寸法

- 搬入口 (間口) および通路には下記寸法以上の広さが必要です。
- 下記の寸法を参考にして、ゲーム機が無理なく搬入できることをあらかじめ確認してください。

ゲーム機出荷時の寸法：

- 横幅 (W) 760×奥行 (D) 950×高さ (H) 1,470 (mm)



4-2-1 レベルアジャスターの調整

⚠ 注意

- 設置場所が決まった後、ゲーム機を揺すってもガタつかないように、レベルアジャスターは必ず調整し、ロックナットを上をしっかり固定してください。

レベルアジャスターのロックナットをゆるめてゲーム機が、がたつかないところまでレベルアジャスターを調整してから、ゆるめたロックナットを上をしっかり固定する。

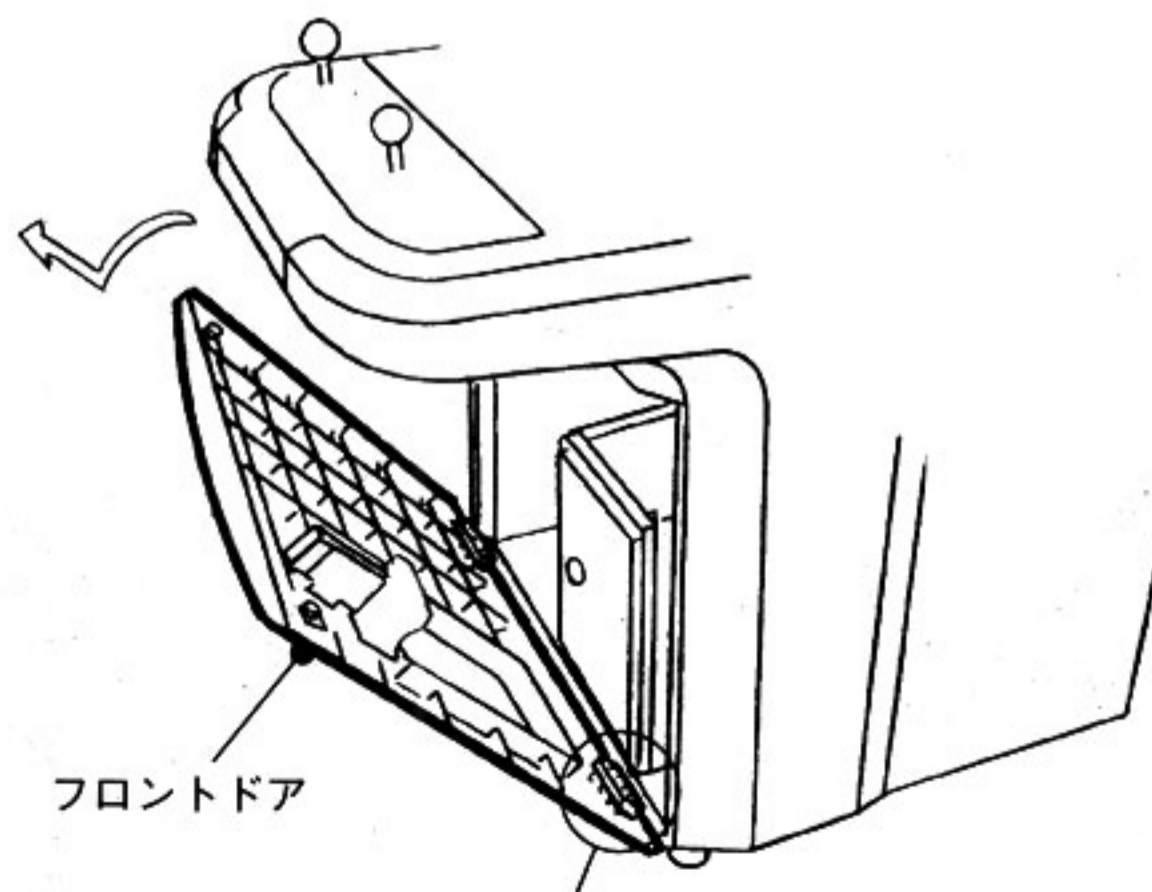
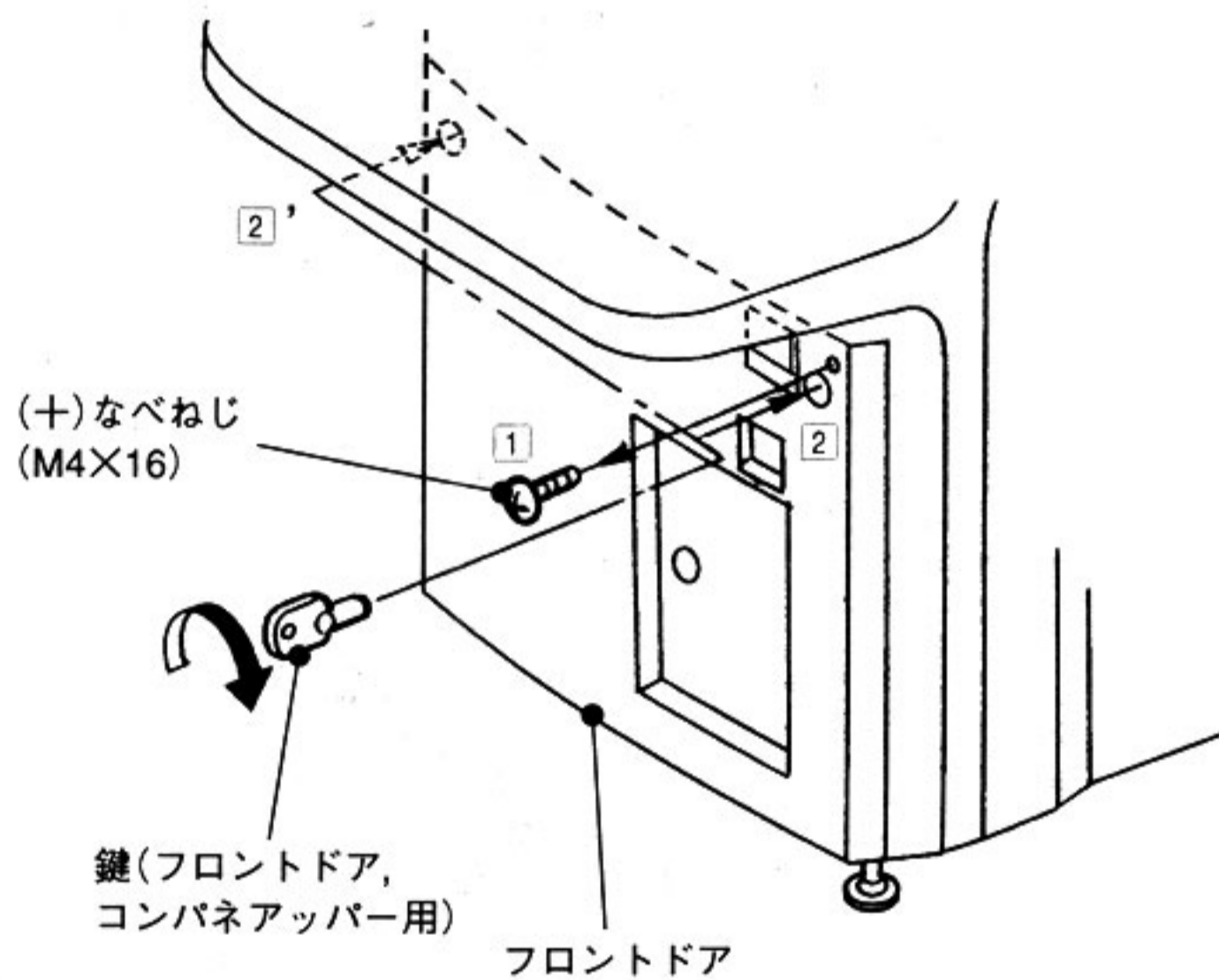


4-3 フロントドアとコンパネアッパー-Assyの開け方

このゲーム機キャビネットは、安全対策上、技術者以外には簡単に開けられないよう考慮してあります。

4-3-1 フロントドアの開け方

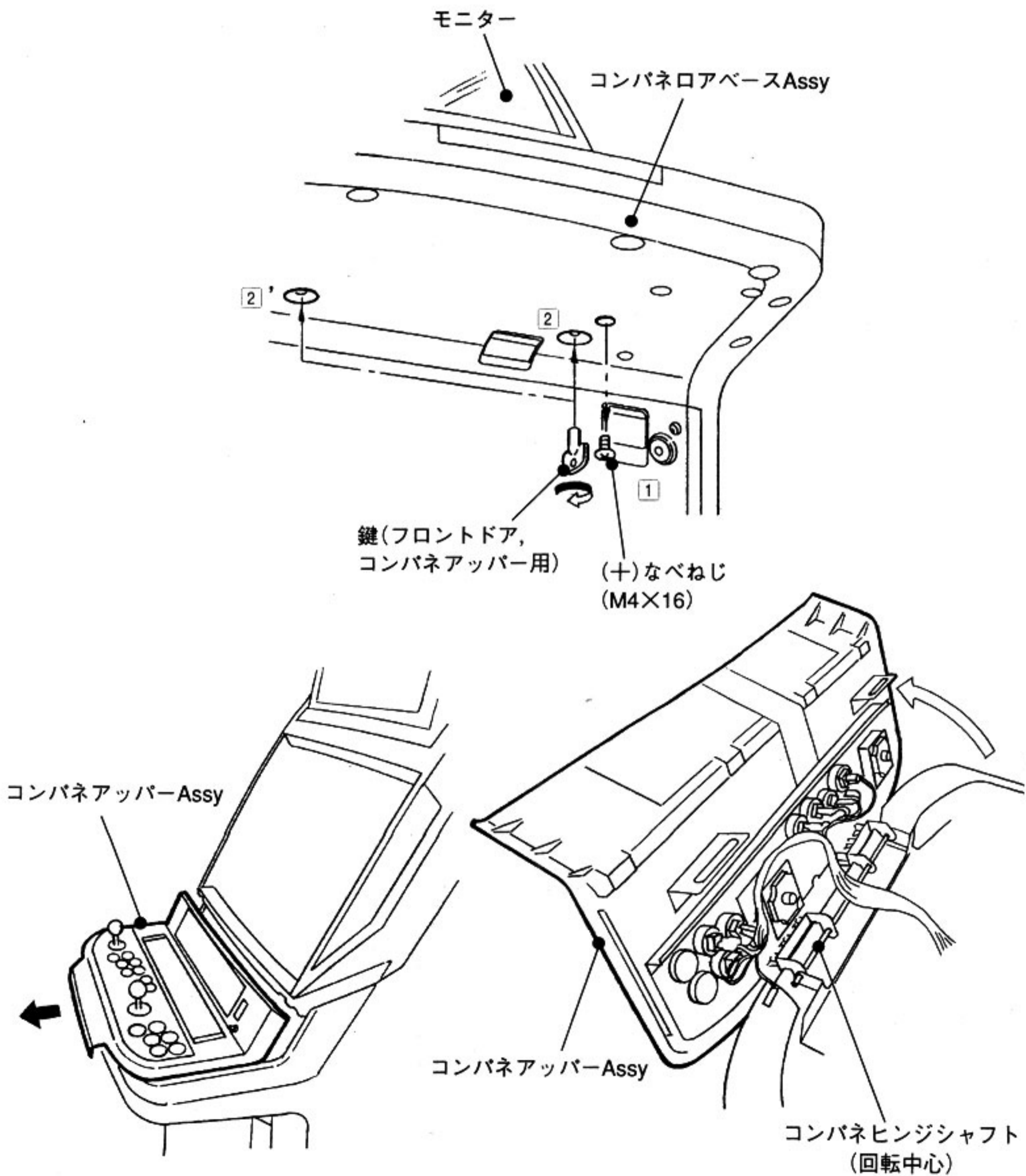
- 1 フロントドアの右側鍵穴近くにある(+)なべねじ(M4×16)を外します。
- 2 付属品の鍵を使って右鍵, 左鍵を開けフロントドアを開けます(このとき鍵は左鍵穴で止まったまま抜けません)。
- 3 フロントドア下部の差し込み部を抜いて外します。



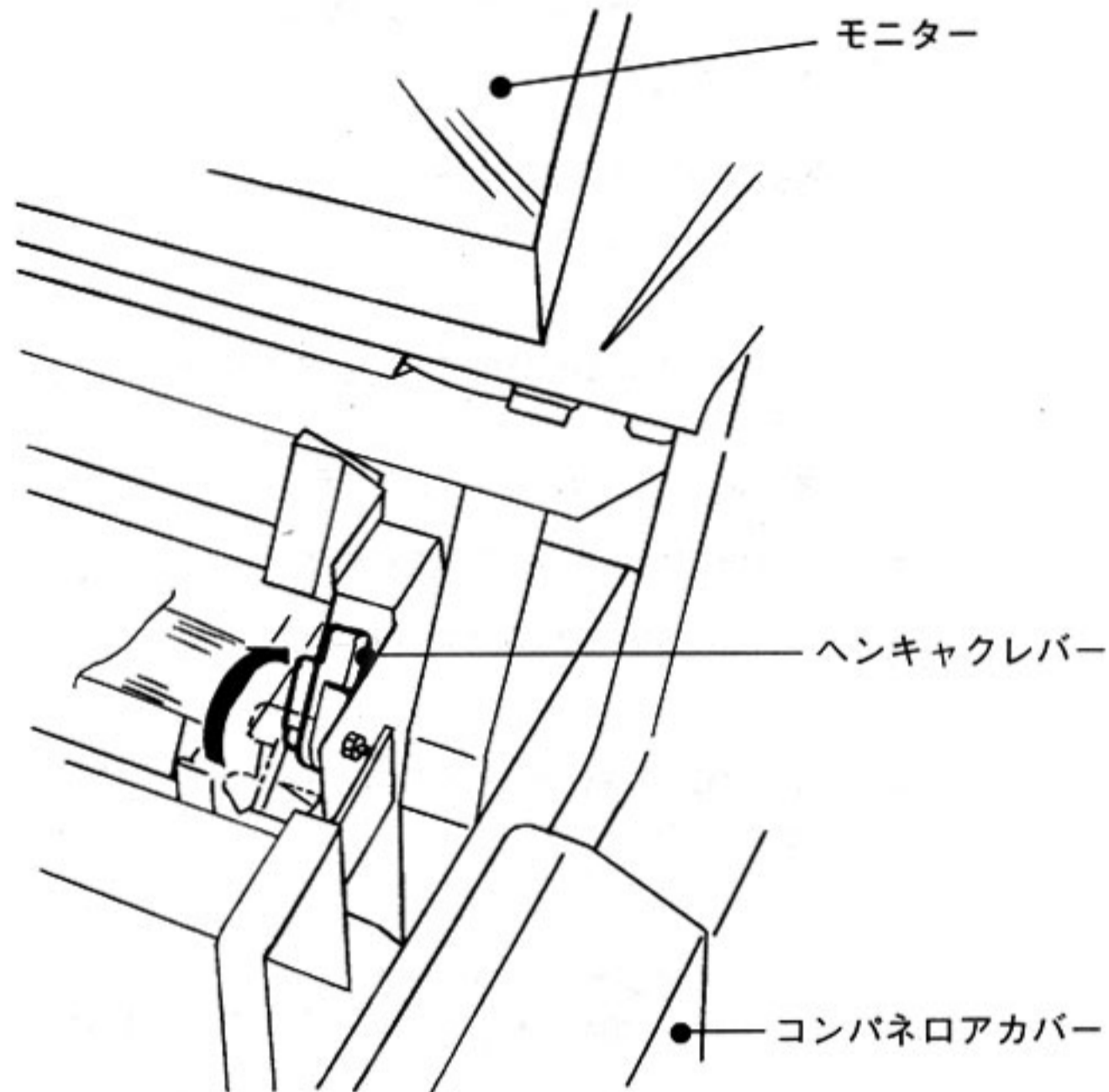
*閉じるときは、爪を角穴に確実に
入れるように注意してください。

4-3-2 コンパネアッパーAssyの開け方

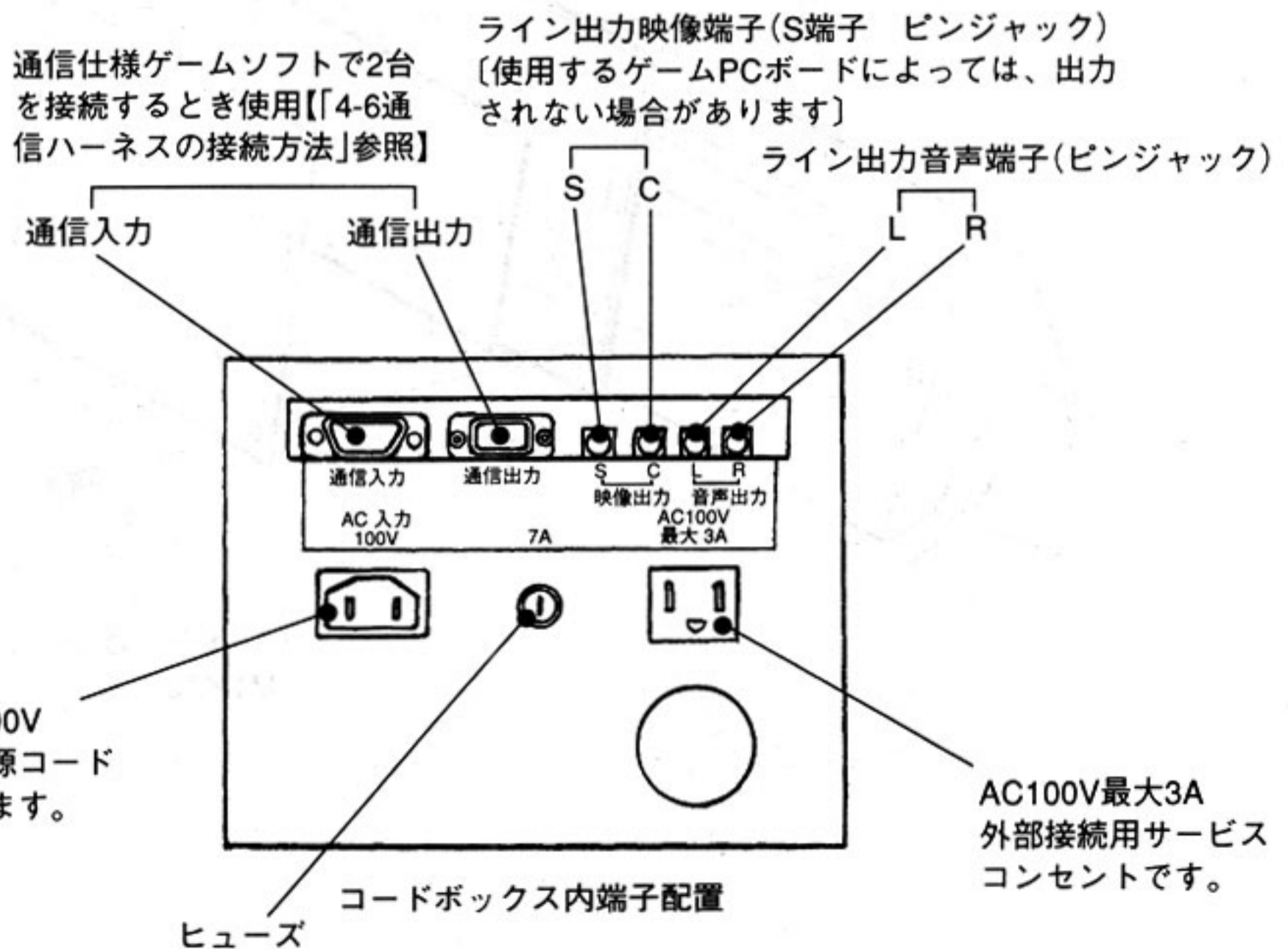
- 1 コンパネロアベースAssy(コンパネアッパーAssyの下側)の右側奥の鍵穴近くにある(+)なべねじ(M4×16)を外します。
- 2 付属品の鍵を使って右鍵, 左鍵を開けます(このとき鍵は左鍵穴で止まったまま抜けません)。これでコンパネアッパーAssyのロックが外れました。
- 3 コンパネアッパーAssyを上から軽く押さえながら手前に引きます。
- 4 コンパネアッパーAssyが手前にズレたら手前のコンパネヒンジシャフトを回転中心にして、ゆっくりと開きます。



- 5 コンパネアッパーAssyを閉めるときは、ヘンキャクレバーを図のように戻してから閉めてください(このようにしないと組み上がったときキャンセルピンが使いません)。



4-4 外部入出力端子の説明



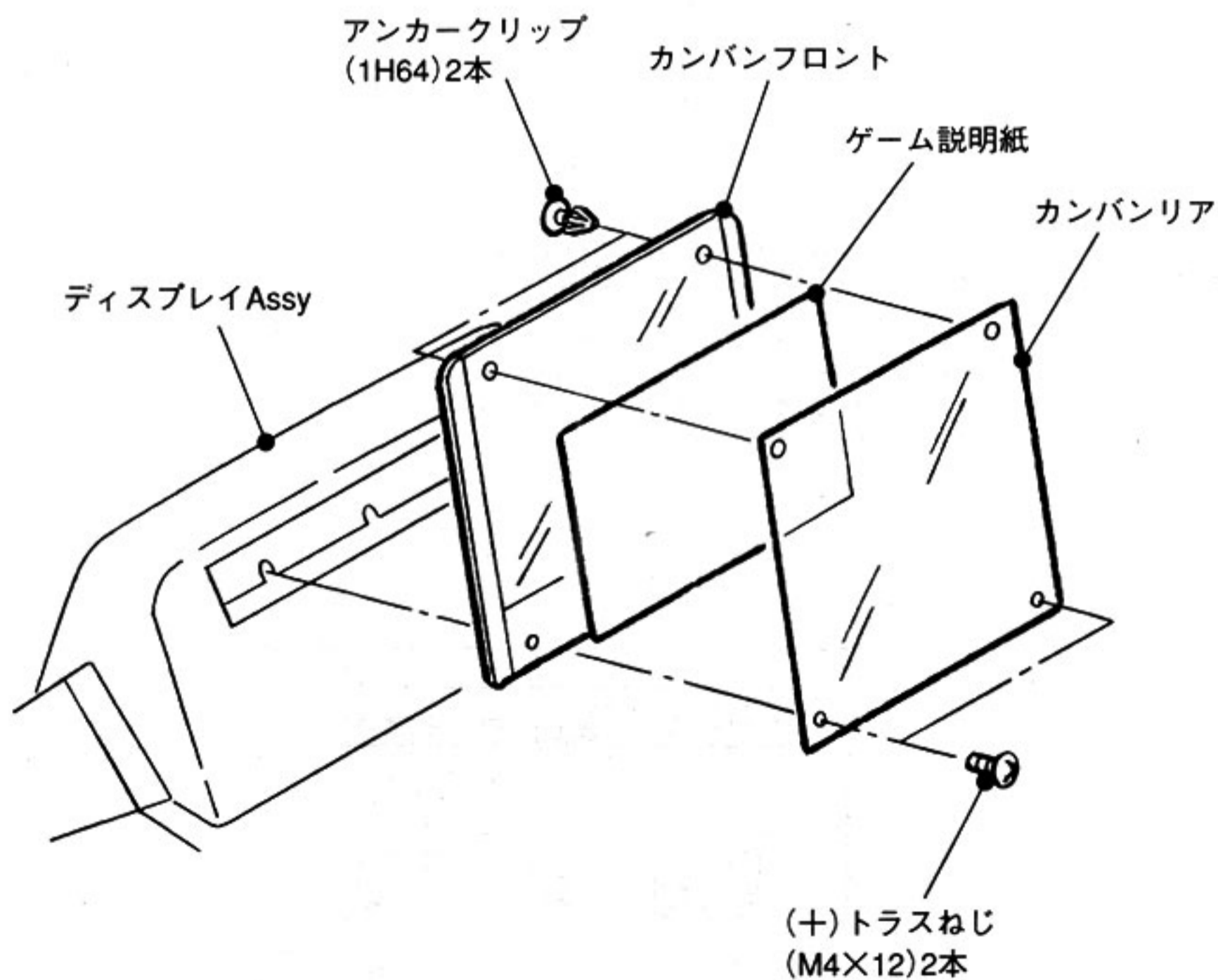
4-5 設置作業

4-5-1 カンバンの取り付け

「4-2-1レベルアジャスターの調整」が完了したことを確認してからカンバンの取付をします。

付属品のカンバンフロント、カンバンリア、アンカークリップ(2本)、(+)トラスねじ(M4×12)2本を次のように取り付けてください。

- 1 カンバンフロントのへこみのある方へ、ゲーム固有のゲーム説明紙を入れます。
*このゲーム機にゲーム説明紙はありません。
- 2 1の上にカンバンリアを重ねます。
- 3 2を取り付けるためにアンカークリップをカンバンフロントの方から差し込み固定します。
- 4 3のカンバンを(+)トラスねじ(M4×12)2本でディスプレイAssyの後方へ取り付けます。

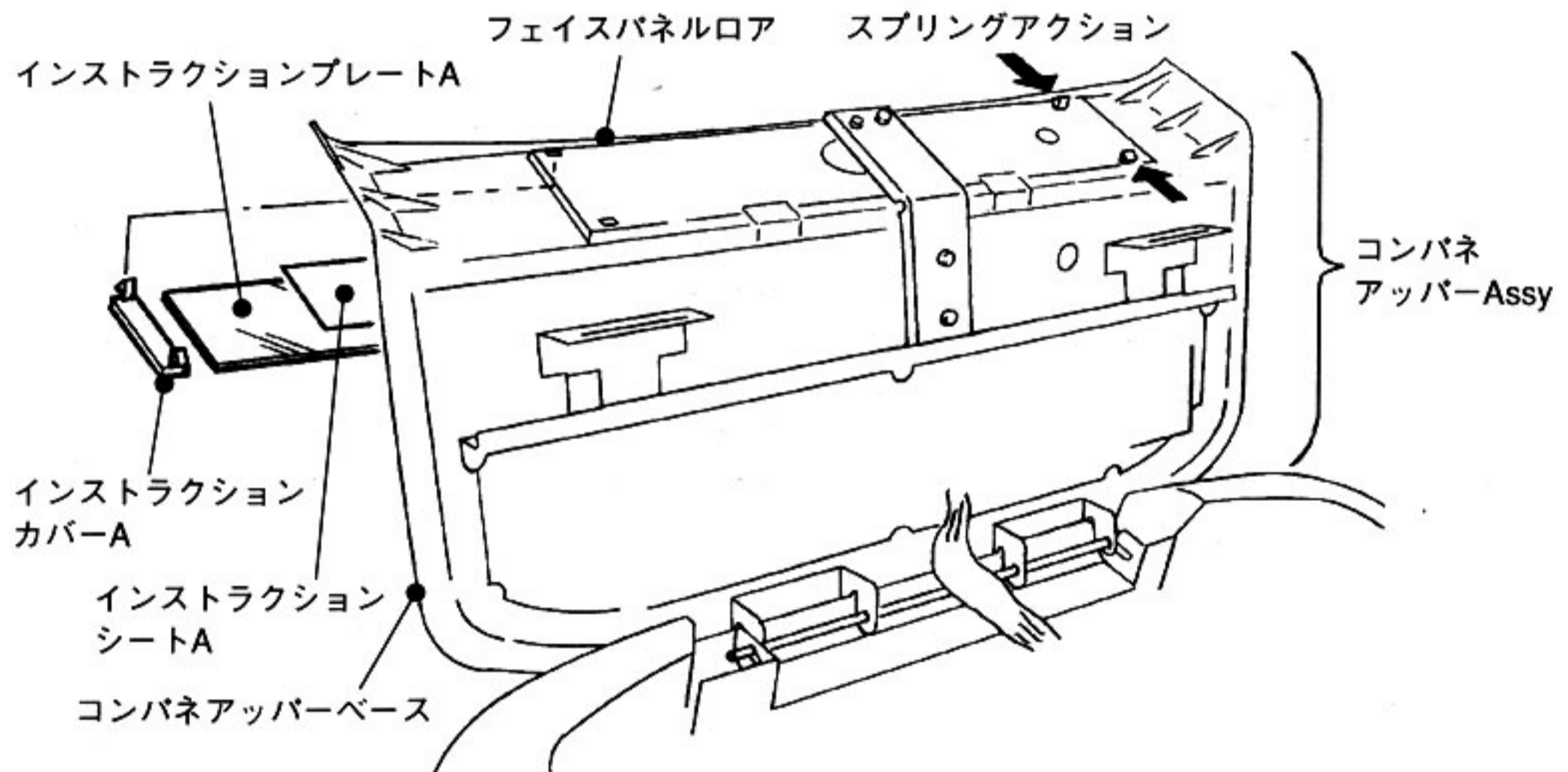


4-5-2 インストラクションステッカー等の取り付け

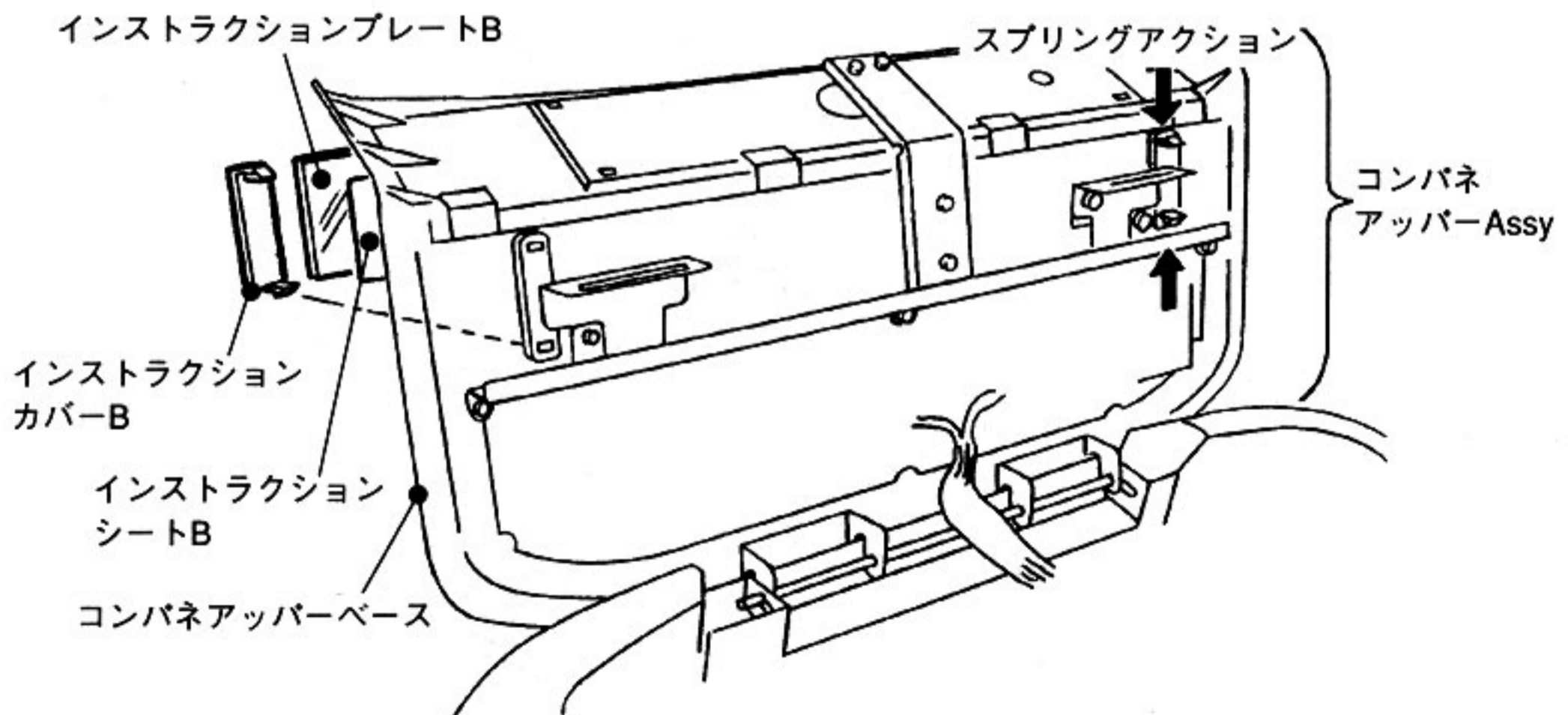
*ゲーム固有のインストラクションステッカー等をインストラクションプレートとインストラクションシートの間にはさみ固定してください。

*このゲーム機にインストラクションステッカーはありません。

- 1 「4-3-2コンパネアッパーAssyの開け方」でコンパネアッパーAssyを開けます。
- 2 開けたコンパネアッパーAssyのフェイスパネルロアの表側から、ガラス製のインストラクションプレートAを落さないように注意しながら支え、スプリングアクションを利用して、2個のインストラクションカバーAを外します。



- 3 インストラクションシートAをインストラクションプレートAで押さえるようにして、2個のインストラクションカバーAで固定します。
- 4 同じ要領で、コンパネアッパーベースAssyにあるガラス製インストラクションプレートBを落さないように注意しながら支え、スプリングアクションを利用して、2個のインストラクションカバーBを外します。



- 5 インストラクションシートBをインストラクションプレートBで押えて、2個のインストラクションカバーBで、コンパネアッパーベースに固定します。
- 6 コンパネアッパーAssyをゲーム機本体に「4-3-2コンパネアッパーAssyの開け方」の逆手順で取り付けます。

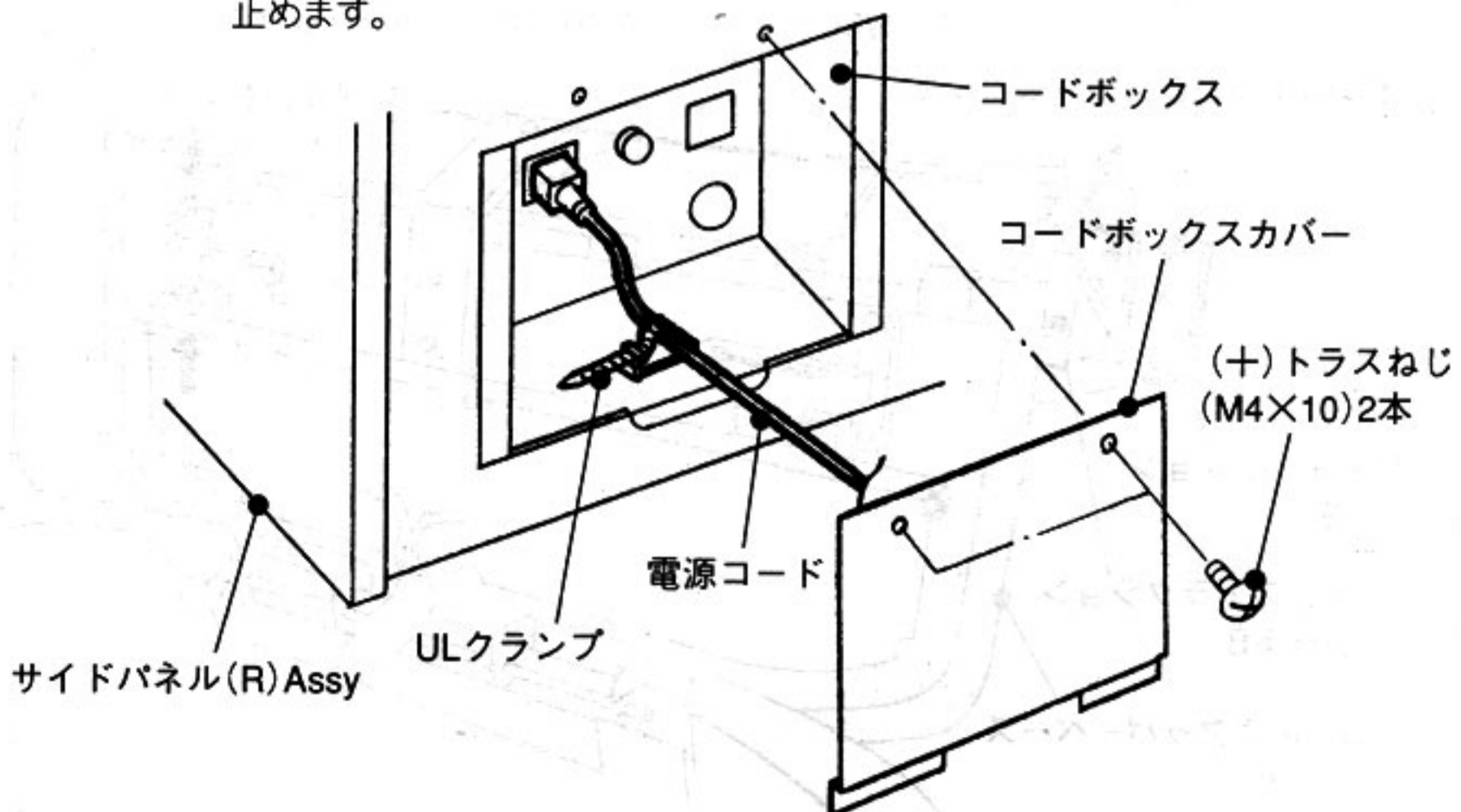
4-5-3 電源コードとアース線の接続

⚠ 警 告

- 設置作業が完了するまで、絶対にゲーム機の電源スイッチを入れないでください。
- ゲーム機故障時に漏電のおそれがありますので、電源3Pプラグによるアースの接地接続をしてください。
電源3Pプラグによるアースの接地接続ができない場合は、付属の3P-2P変換プラグを使用し、アース線は必ず建物のアース端子に接地接続してください(次頁図参照)。
- 電源コードのプラグはコンセントの奥まで確実に差し込んでください。接触が悪いと発熱することがあります。
- 電源コードをお客様の通り道などに通さないでください。お客様がつまずいたり、電源コードが短絡するなどの危険があります。

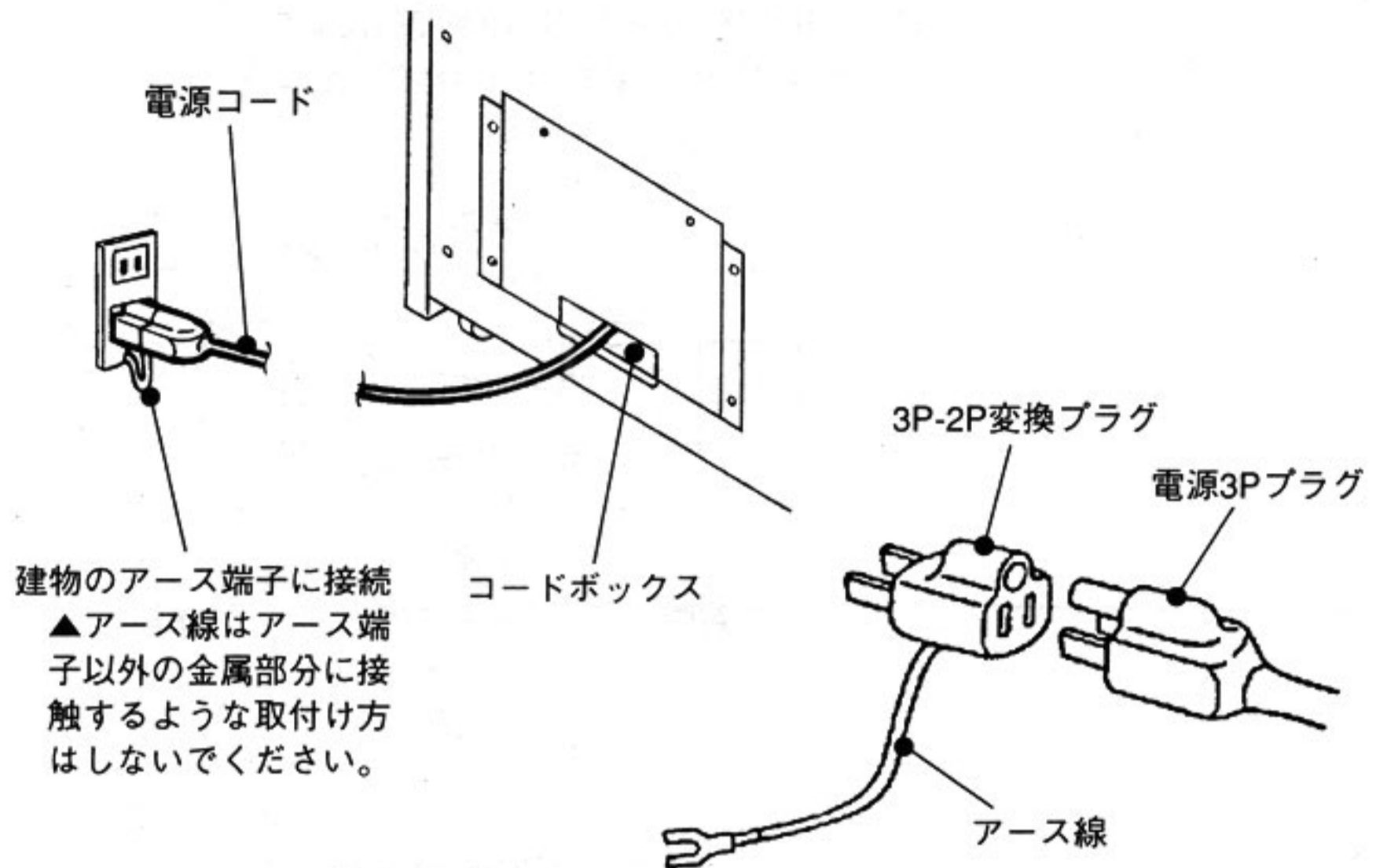
(1) 電源コードのゲーム機本体への接続

- 1 ゲーム機背面のコードボックスカバーの(+)トラスねじ(M4×10)2本を外します。
- 2 付属品の電源コードをコードボックス内のコンセント(AC入力100V)にしっかり差し込みます。
- 3 コードボックスの下部に取り付けたULクランプで電源コードを固定し、外部からの力でゲーム機コンセントから抜けないようにします。
- 4 1で外したコードボックスカバーを取り付け(+)トラスねじ(M4×10)2本で止めます。



(2) 電源コードの電源コンセントへの接続

- 電源3Pコンセントの場合
電源コードをそのまま差し込んでください。
- 電源2Pコンセントの場合



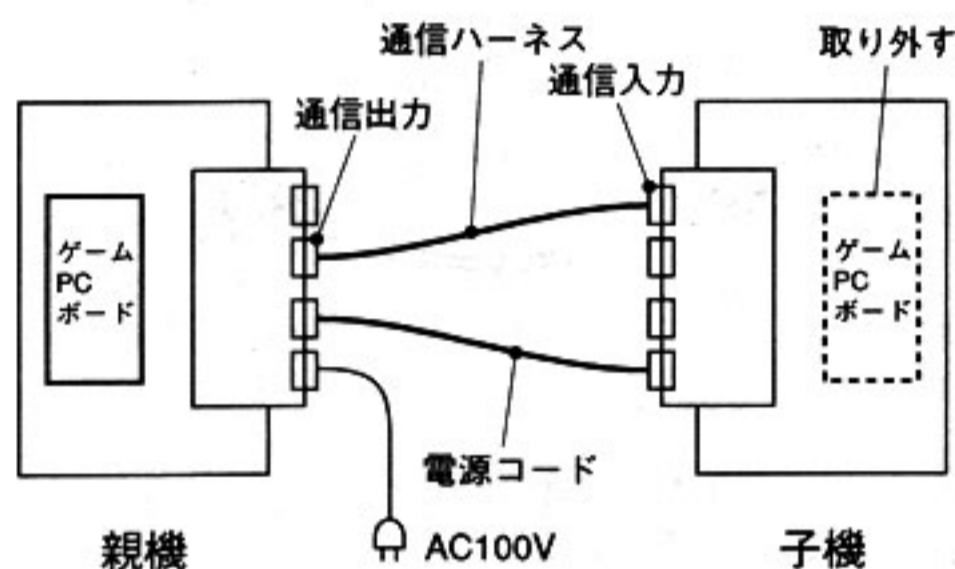
付属の3P-2P変換プラグを使用し、アース線を建物アース端子に接地接続してください。

4-6 通信ハーネスの接続方法

このゲーム機には、背面コードボックス内にある、通信端子【「4-4外部入出力端子の説明」参照】を使い、このゲーム機ともう1台計2台を、通信接続してプレイすることができます。

■通信接続をするときは、次のことに注意してください。

- ・通信はサイバーリード同志(2台)で行えます。
- ・ゲームPCボードは、2台のうち1台だけを接続し、これを親機とします。



- ・子機は、親機の外部接続用サービスコンセントから電源を取ります。
子機からは、必ずゲームPCボードを取り外してください【「8-1-3ゲームPCボードの交換」参照】。
- ・仕様1Cには、1台に1本の通信ハーネスが付属されています。
▲通信仕様のため仕様1C機を2台購入された場合、計2本の通信ハーネスが付属されていますが、使うのは、親機の通信出力から、子機の通信入力へ継ぐ1本だけです(子機の通信出力から親機の通信入力へも継ぎますと、ゲーム機が故障します。十分注意してください)。

5. 移動・運搬 (必ず技術者が行ってください)

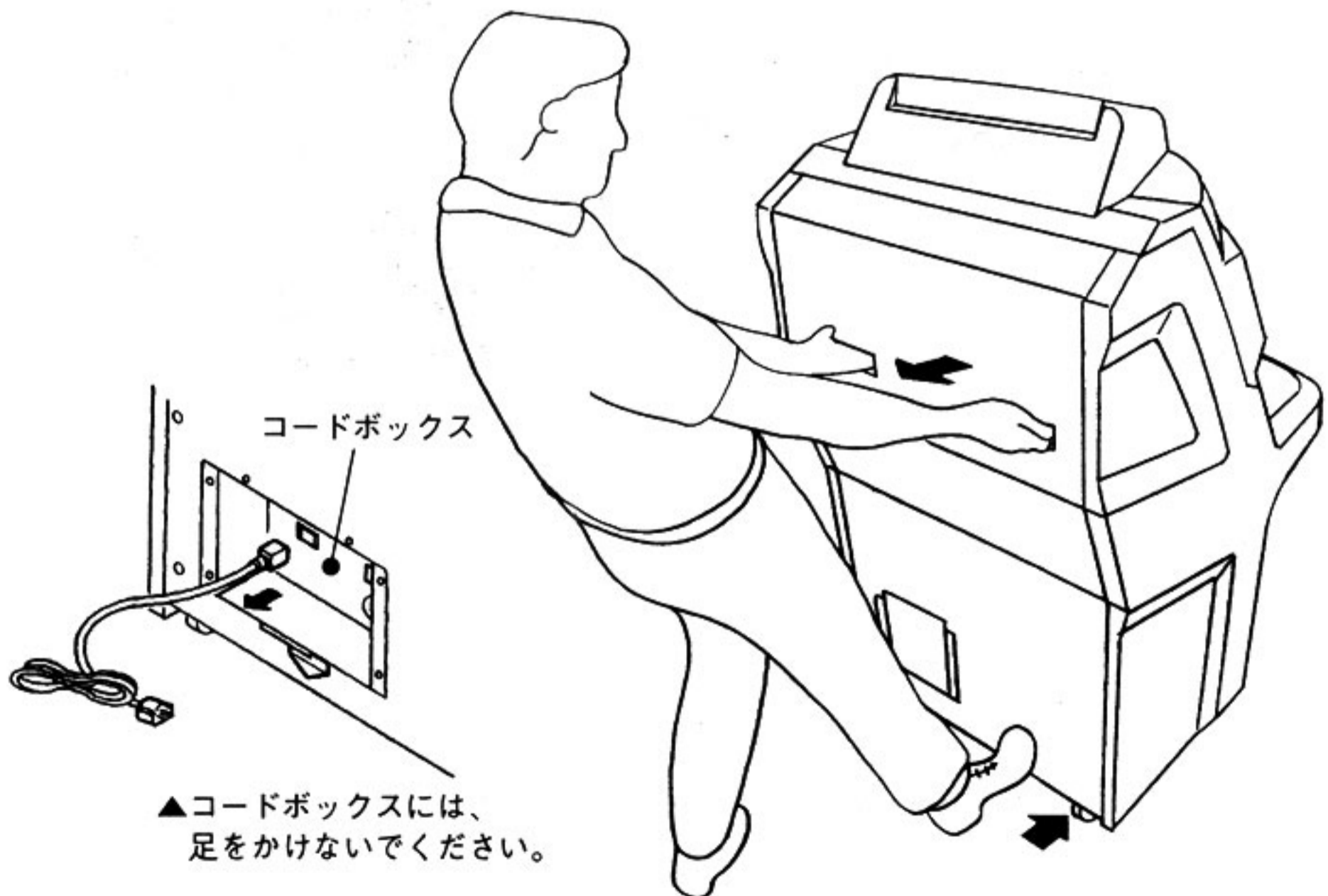
5-1 移動 (フロア内移動)

⚠ 警告

- フォークリフトを使用するときは、必ずゲーム機背面下部にある指定場所に、フォークを差し込み、バランスに十分注意しながら移動・運搬してください。
- 必ず電源コードをコードボックスから外して移動・運搬してください。電源コードを引きずったまま移動すると、転倒など思わぬ事故につながるおそれがあります。
- ゲーム機には床面の移動を容易にするため、キャスターを取り付けてありますが、ストッパーはありません。傾斜のある床面では細心の注意を払って移動させてください。
- ゲーム機の重量は約120kgです。手運び (階段運搬など) するときは、十分な人数で運んでください。
- ゲーム機を運ぶとき、次のところには手をかけないでください。
カンバン/ディスプレイAssy/フェイスパネル/モニター管面/コンパネ/キャッシュドア/コードボックス/レベルアジャスター
- ゲーム機を移動するとき、足をゲーム機下部と床の間に、はさまないようにしてください。

キャスターを使って移動するときは、キャビネット下部を足で支えながら、取手を手前に引いて傾斜させます。

また、移動終了後キャビネットを垂直にするときも、キャビネット下部を足で支えながら、衝撃がないようゆっくりと元に戻してください。



- ・ゲーム機をぶついたり、倒したりしないように、注意して運んでください。
- ・成形品部の強度が低いので、強い力を加えないでください。
- ・移動するときは背面上部にある取手に手をかけ、図のようにゲーム機を傾けて移動させてください。

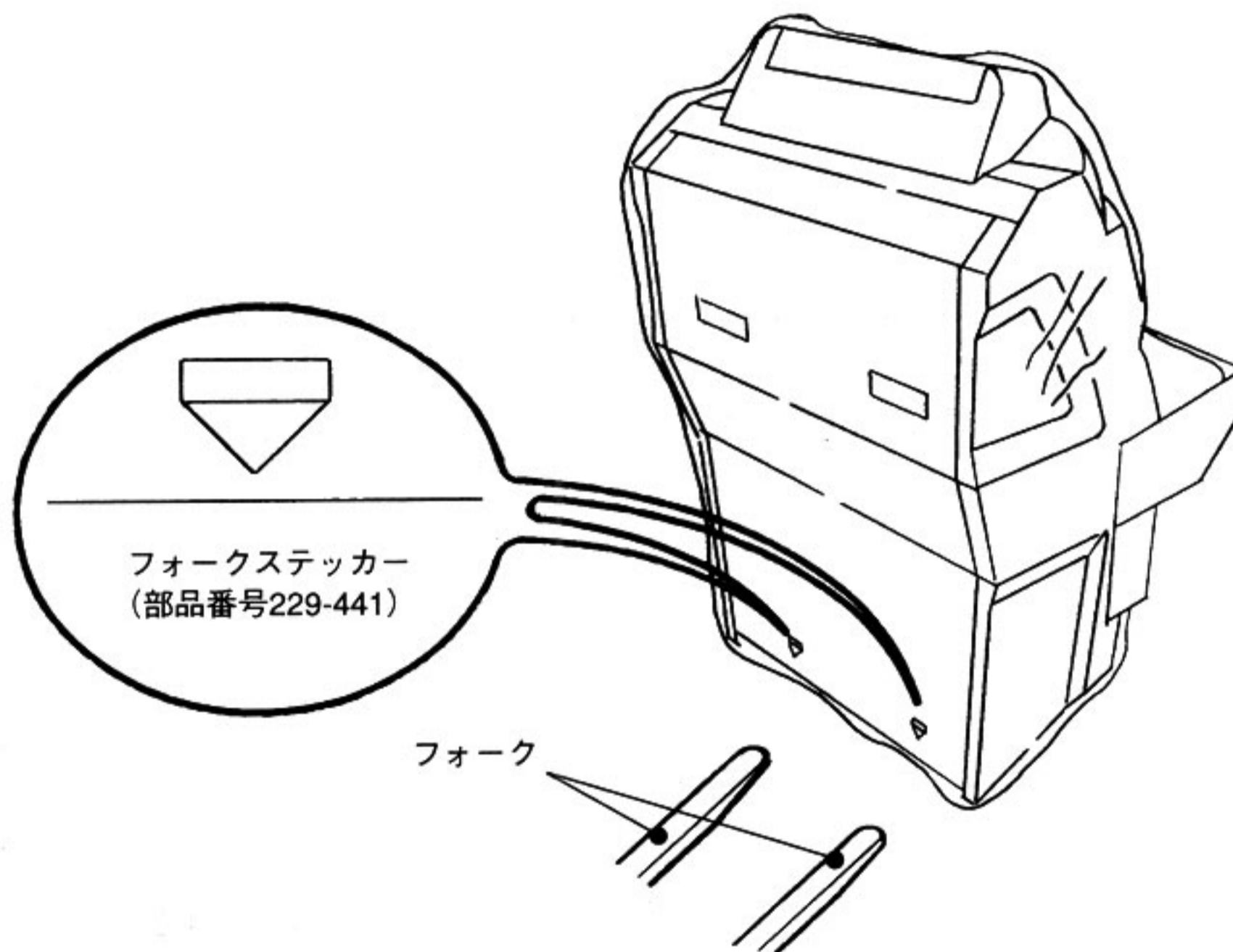
5-2 運 搬

5-2-1 積み降ろし

⚠ 警 告

- フォークリフトを使用するときは、必ずゲーム機背面下部にある指定場所に、フォークを差し込み、バランスに十分注意しながら移動・運搬してください。

- ・ゲーム機をぶつかけたり、倒したりしないように、注意して運んでください。
- ・成形品部の強度が低いので、強い力を加えないでください。
- ・段差のあるところから降ろすときは、衝撃を与えないでください。



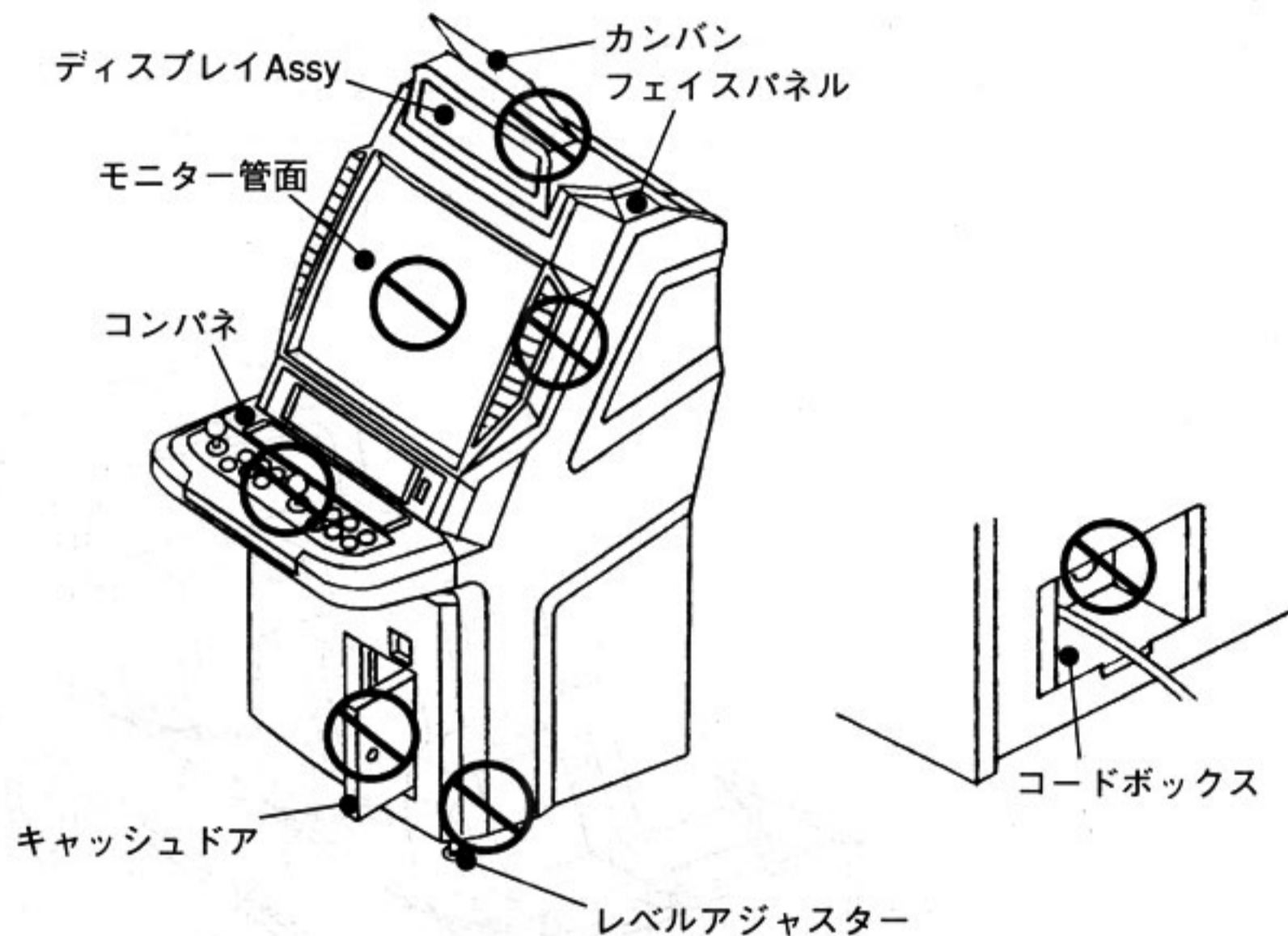
5-2-2 手運び（階段運搬など）

警告

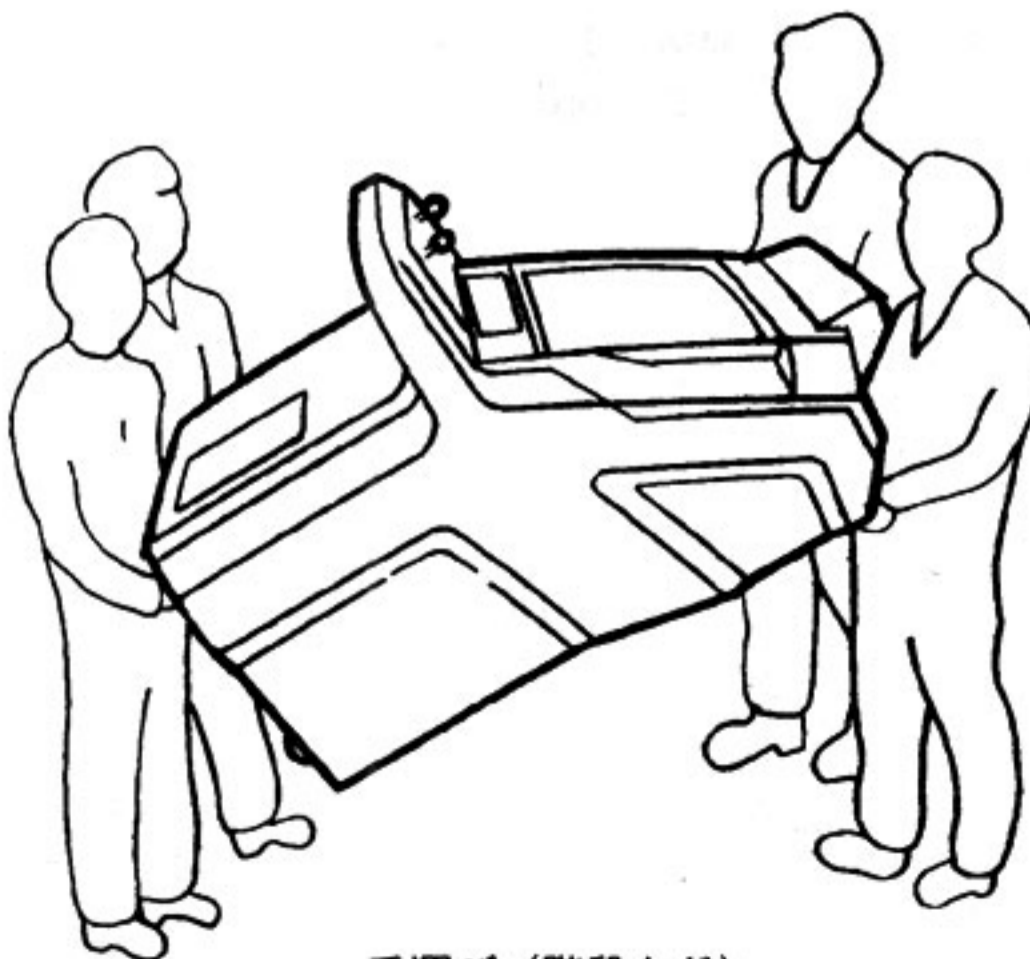
- ゲーム機の重量は約120kgです。手運びする場合は、十分な人数で行ってください。
- ゲーム機を運ぶとき、次のところには手をかけないでください。

カンバン/ディスプレイAssy/フェイスパネル/モニター管面/コンパネ/キャッシュドア/コードボックス/レベルアジャスター

運ぶとき、ここには手をかけないでください。



- ・ゲーム機をぶついたり、倒したりしないように、注意して運んでください。
- ・成形品部の強度が低いので、強い力を加えないでください。
- ・ゲーム機を運ぶときは、図のように背面上部にある取手と正面の底を持ってください。

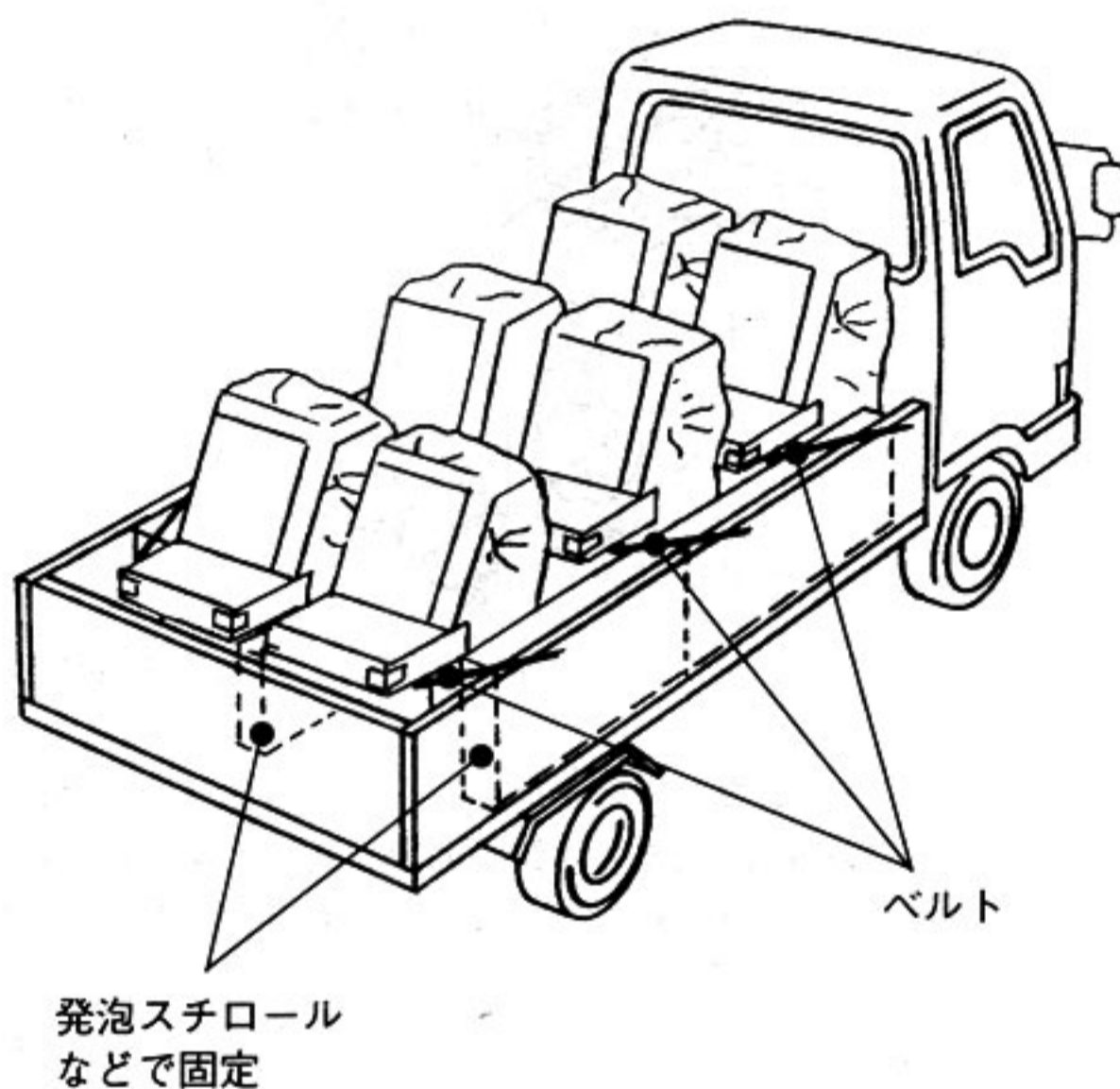


手運び（階段など）

5-2-3 車載運搬

⚠ 注意

- ゲーム機を車両に積載して運搬するときは、車両の加減速で動き出すことがないように、次のようにしてしっかり固定してください。
 - ・ ゲーム機の下にブロック(バンギ)を入れる。
 - ・ キャスターに車止めなどをあてがう。
 - ・ ゲーム機と荷台の間に発泡スチロールなどはさむ。
- ・ ロープ掛けは図の位置だけにしてください。
- ・ 車載運搬する場合は、ベルトで梱包胴巻き部を固定してください。
- ・ ゲーム機を保護するために、荷台とゲーム機の間、ゲーム機とゲーム機の間、ゲーム機と荷台の間に発泡スチロールなどのパッドをはさんでください。

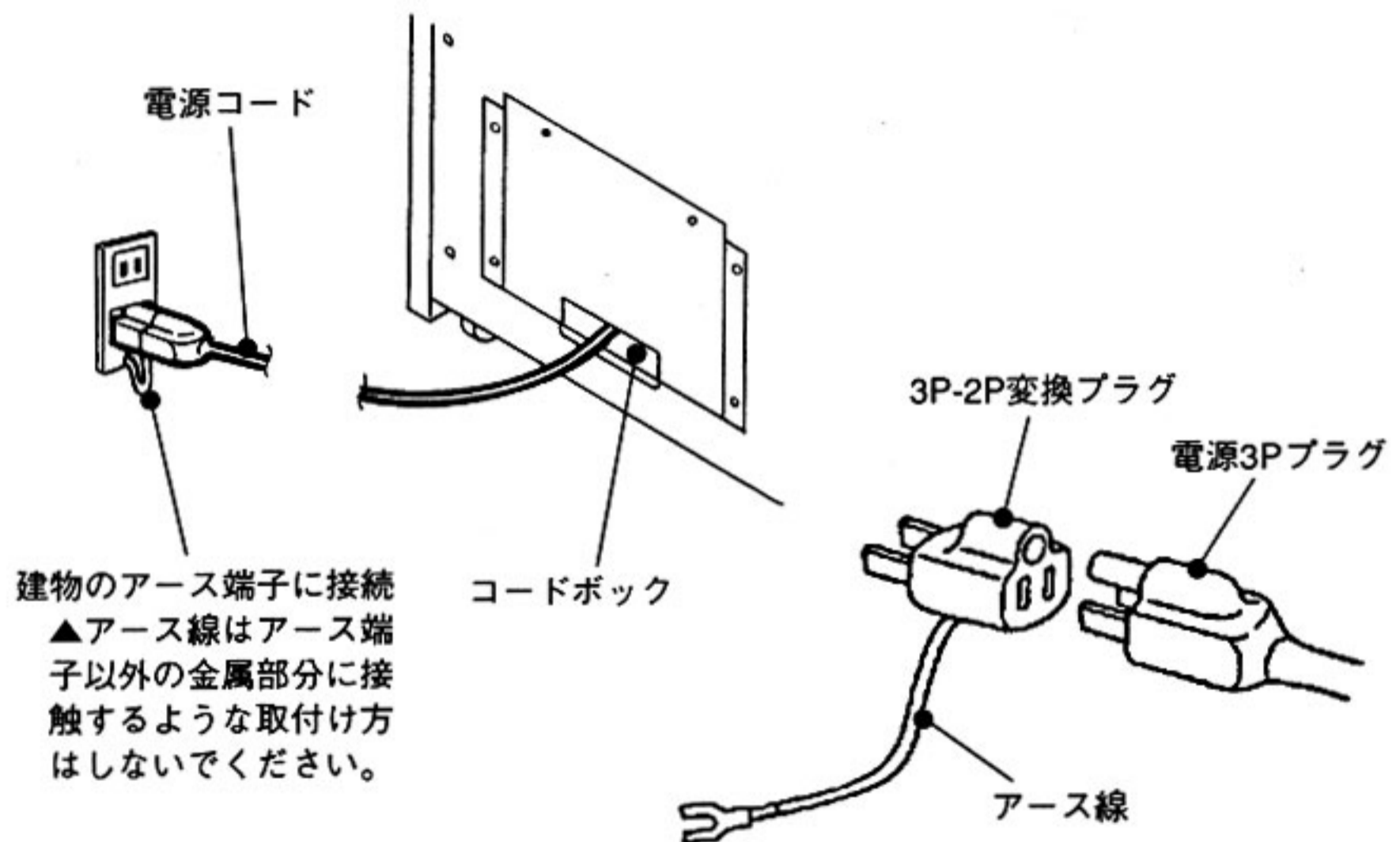


6. 運 営 (必ず技術者が行ってください)

⚠ 警 告

- 消耗品・補修部品（ねじ類を含む）は（株）ナムコの指定部品を使用してください。
- このゲーム機が正常に設置（「4.設置」の条件がすべて満たされていること）されるまで、電源スイッチは入れないでください。
- ゲーム機が正常に設置（「4.設置」の条件がすべて満たされていること）されていることを必ず確認してから、運営するようにしてください。
- ゲーム機故障時に漏電のおそれがありますので、電源3Pプラグによるアースの接地接続をしてください。
電源3Pプラグによるアースの接地接続ができない場合は、付属の3P-2P変換プラグを使用し、アース線は必ず建物のアース端子に接地接続してください（下図参照）。
- 電源コードのプラグはコンセントの奥まで確実に差し込んでください。接触が悪いと発熱することがあります。
- 電源コードをお客様の通り道などに通さないでください。お客様がつかずいたり、電源コードが短絡するなどの危険があります。
- 電源プラグを抜くときは、コードを引っ張らずに必ずプラグを持って抜いてください。
- 万が一故障が発生した際は、直ちに運営を中止し、コンセントから電源コードのプラグを抜いてください。

▲電源電圧は、AC90～110Vの範囲で使用できますが、最良の状態でお使いいただくため、できるだけAC100Vに合わせてお使いください。



⚠ 注 意

- 危険を知らせる「警告表示」の文字が読めなくならないよう、常にきれいにしておいてください。
文字が読みにくい状態になる前に、必ず「警告表示」を貼り直してください【「1-3ゲーム機に貼られている“警告表示”の説明」参照】。

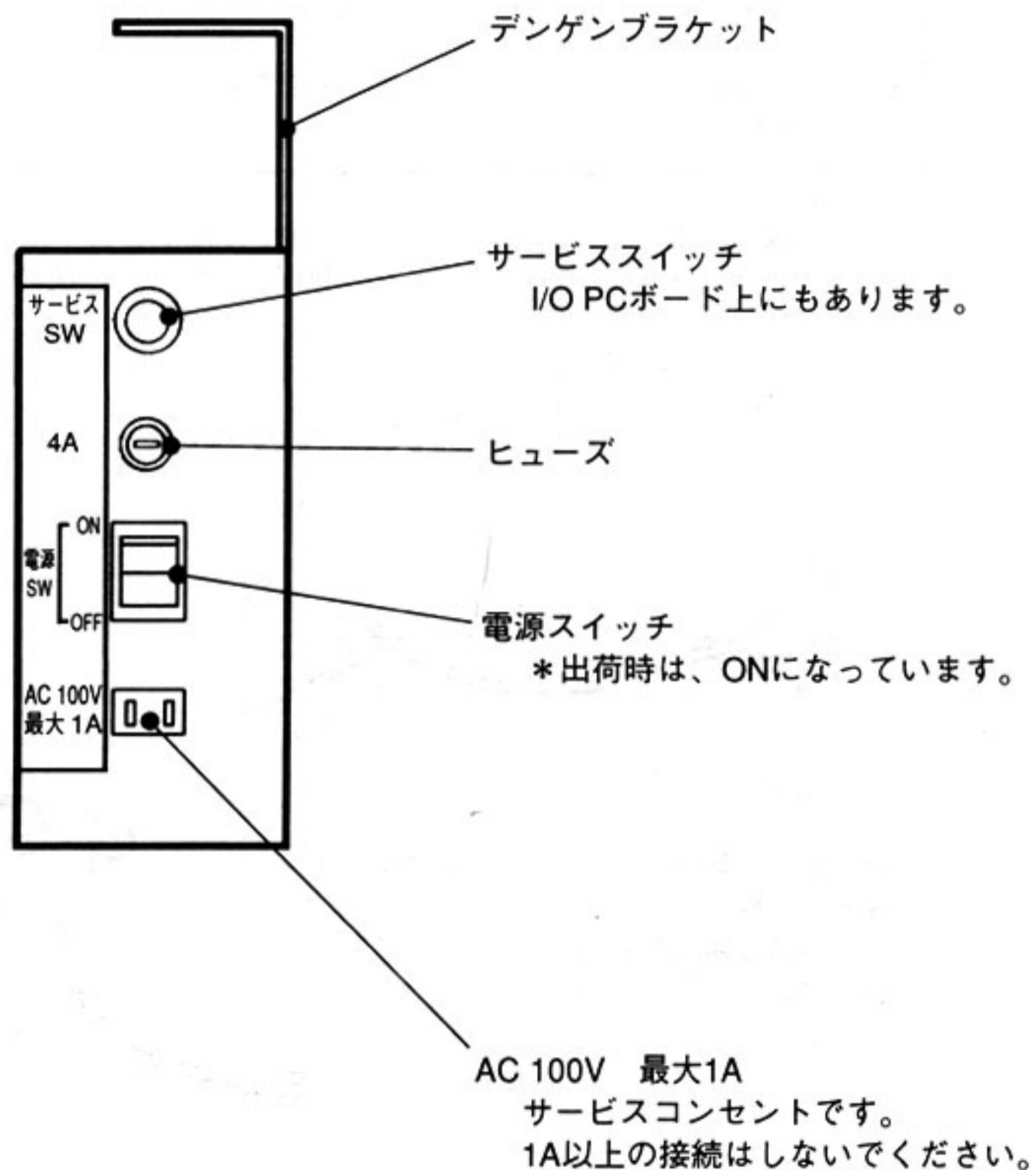
6-1 調 整

6-1-1 電源を入れる

⚠ 警 告

- 設置作業が完了するまで、絶対にゲーム機の電源スイッチは入れないでください。

- 「4.設置」の完了を確認してから、ゲーム機の電源スイッチを「ON」にしてください。
- 「4-3-1フロントドアの開け方」でフロントドアを開けデンゲンブラケットにある電源スイッチを入れます。



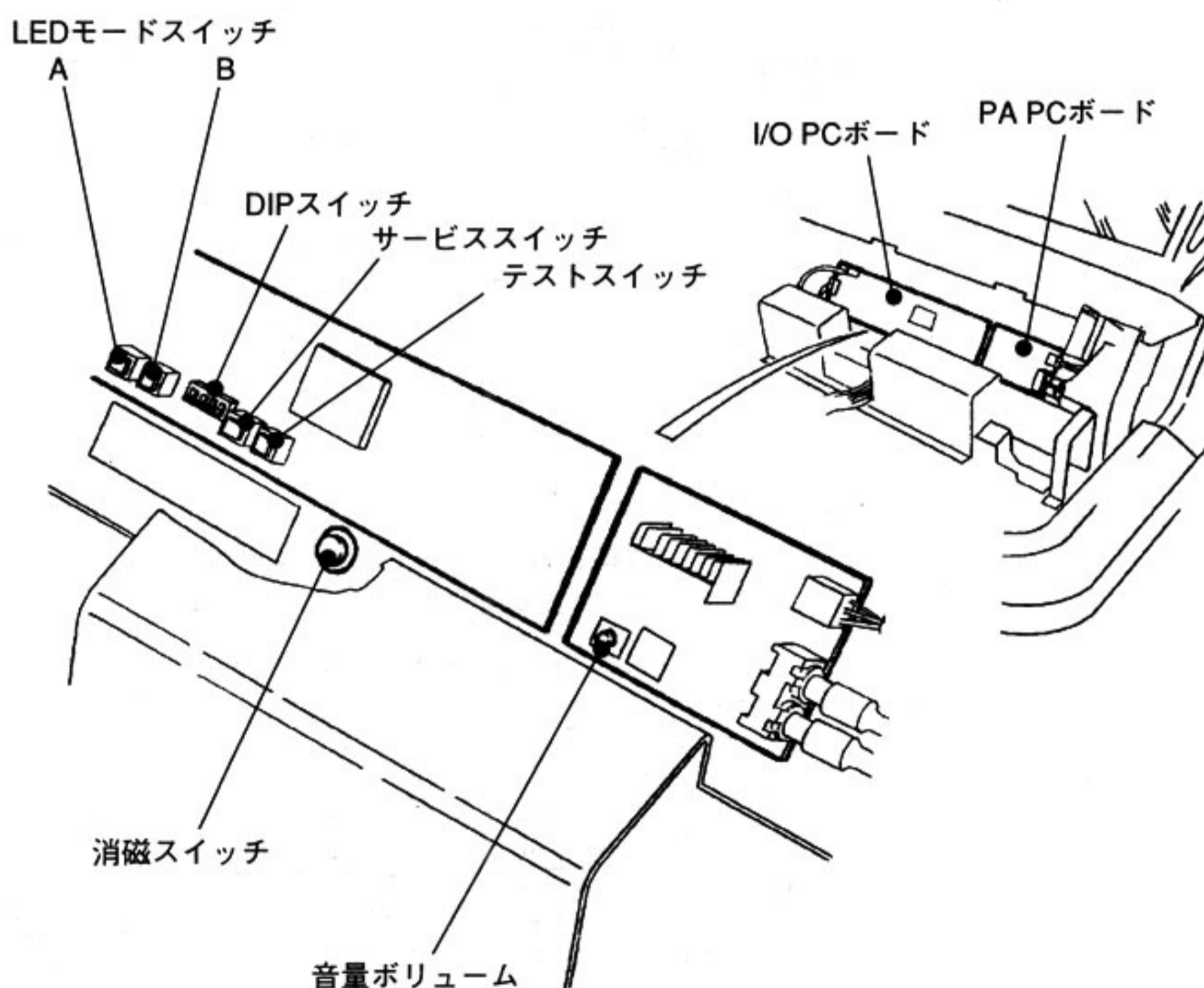
6-1-2 音量とモニターの色ムラ調整 (消磁)

⚠ 警告

- 音量調整、モニターの色ムラ調整は、通電されたゲーム機のコンパネアッパーAssyを開けて行います。感電を防ぐため、操作に必要なスイッチ以外は、触れないようにしてください。

(1) 音量の調整

- 1 「4-3-2コンパネアッパーAssyの開け方」で、コンパネアッパーAssyを開けます。
- 2 右側の小さい方の回路基板PA PCボード上にある音量ボリュームで音量を調整します。



(2) モニターの色ムラ調整 (消磁)

モニターに色ムラが生じているときは、消磁スイッチを2秒間以上押してください。

※このスイッチを押すことで地磁気の影響によるモニターの色ムラが解消できます。色ムラはゲーム機の設置場所や向き、建物の状態などが原因となって発生します。

6-1-3 ディスプレイ表示内容の説明と変更の仕方

このゲーム機は、LEDドットマトリクスディスプレイにメッセージを表示することができます。出荷時の状態では、あらかじめ登録された3種のメッセージが表示されますが、表示内容を追加変更することができます。

⚠ 警告

- ディスプレイ表示内容の変更作業は、通電されたゲーム機のコンパネアッパーAssyを開けて行います。感電を防ぐため操作に必要なスイッチ以外は、触れないよう注意してください。

(1) LEDセットメニュー (LED SET MENU) の項目

LED SET MENUの項目と機能

項目	機能
DISPLAY TEST	LEDドットマトリクスディスプレイの点灯状態をチェックするとき。
SELECT WORK	「ゲームソフト対応表示」「オリジナル表示」「表示しない」などにするとき。
EDIT TASK	6-1-3(3)で説明するオリジナル表示内容などを登録するとき。
VERSION	LED表示内容プログラムのバージョン表示用。
EXIT	「LED SET MENU」を終了するとき。

- SELECT WORKについて
SELECT WORKのPCボード別LED表示と設定

SELECT WORKの表示と説明

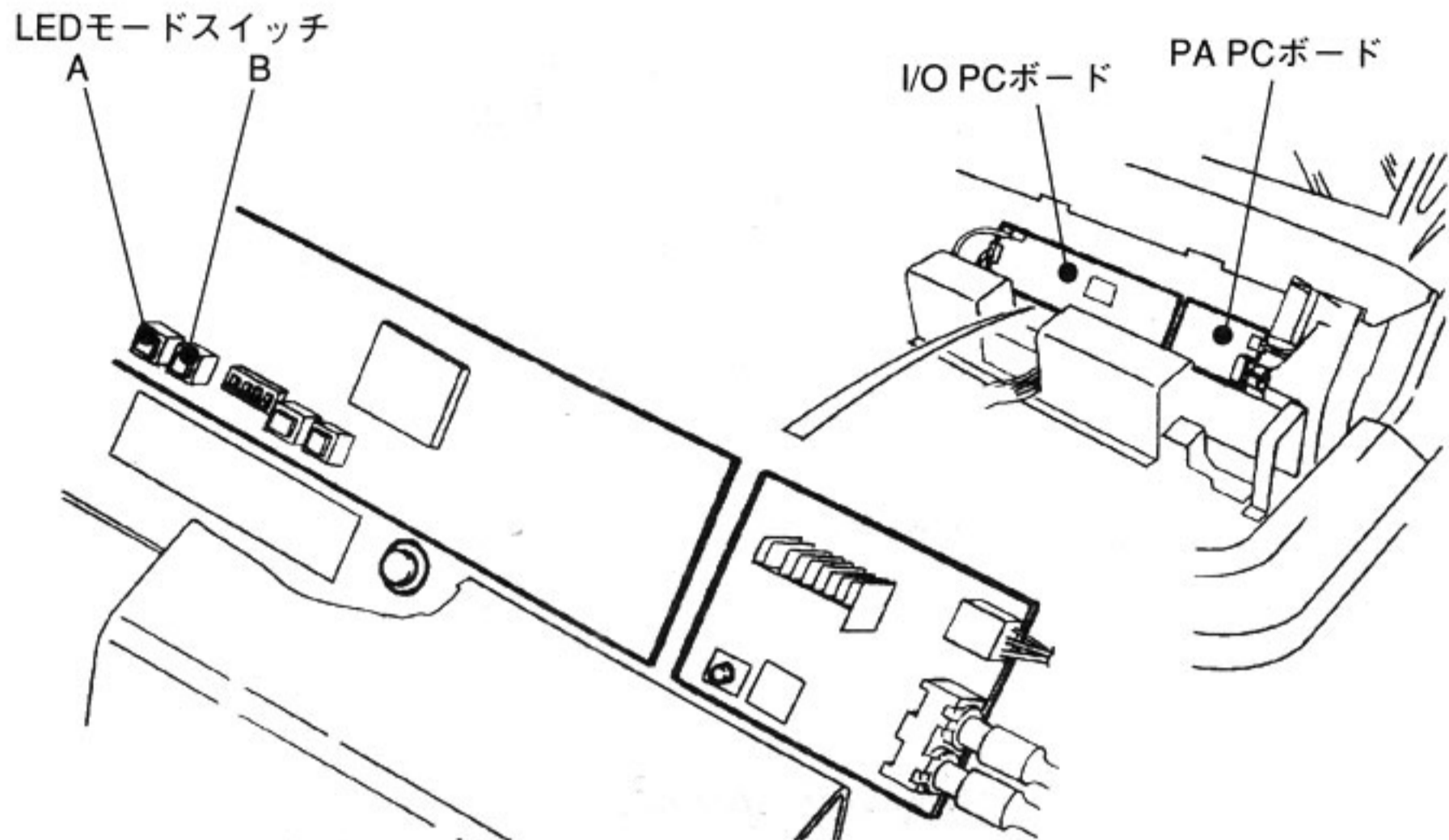
GAME ON/OFF	ORIGINAL ON/OFF	LED表示出力を備えたPCボード使用のとき	一般のゲームPCボード使用のとき
ON	ON	ゲームソフト対応表示	6-1-3(3)でのオリジナル表示
ON	OFF	ゲームソフト対応表示	表示しない
OFF	ON	6-1-3(3)でのオリジナル表示	6-1-3(3)でのオリジナル表示
OFF	OFF	表示しない	表示しない

備考：・ここでの表示決定は、ゲームソフト対応表示が優先されます。
・GAME ON, ORIGINAL ONは、出荷時状態。

- EDIT TASKについて
6-1-3(2)、(3)を参照してください。

●SELECT WORK表示内設定手順

■操作に必要なスイッチの位置



■操作手順

- 1 ゲーム機の電源を入れます。
- 2 「4-3-2コンパネアッパーAssyの開け方」で、コンパネアッパーAssyを開けます。
- 3 LEDモードスイッチA,B(以下スイッチA,Bとします)を同時に押すと、「LED SET MENU」(LED画面1)になります。

```

LED SET MENU
DISPLAY TEST
  
```

点滅 (以後点滅とします) LED画面 1

- 4 スイッチAを押し、「LED画面2」にします。

* スイッチA: 選択スイッチ

```

LED SET MENU
SELECT WORK
  
```

LED画面 2

ここでスイッチAを押していくと2行目が、EDIT TASK→VERSION→EXIT→DISPLAY TEST→SELECT WORK→……と繰り返されます。

- 5 「LED画面2」でスイッチBを押し、「LED画面3」にします。

* スイッチB: 決定スイッチ

* 「LED画面2」の上段に下段の行がきて、下段には、「GAME ON」が表示されます。

```

SELECT WORK
GAME ON
  
```

LED画面 3

LEDディスプレイの表示を、どのPCボードを使って、どんなものにするのかを決めP.30「SELECT WORKの表示と設定」に従ってGAME ON/OFF, ORIGINAL ON/OFFを設定します。

ここでの表示決定は、ゲームソフト対応表示の(GAME ON/OFF)が優先です(以下同じ)。

- 6 スイッチBを押し、「LED画面4」にします。

```

SELECT  WORK
GAME      ON
    
```

LED画面 4

- 7 スイッチAを押すと、ON, OFFと変化するので設定したい表示にします(ここでは「ON」を設定)。

- 8 スイッチBを押し、「LED画面5」にします。

```

SELECT  WORK
GAME      ON
    
```

LED画面 5

- 9 スイッチAを押し、「LED画面6」にします。

```

SELECT  WORK
ORIGINAL ON
    
```

LED画面 6

- 10 スイッチBを押し、「LED画面7」にします。

```

SELECT  WORK
ORIGINAL ON
    
```

LED画面 7

- 11 スイッチAを押すと、ON, OFFと変化するので設定したい表示にします(ここでは「ON」を設定)。

- 12 スイッチBを押し、「LED画面8」にします。

```

SELECT  WORK
GAME      ON
    
```

LED画面 8

- 13 スイッチAを押し、「LED画面9」にします。

```

ORIGINAL ON
QUIT
    
```

LED画面 9

- 14 スイッチBを押し、「LED画面10」にします。

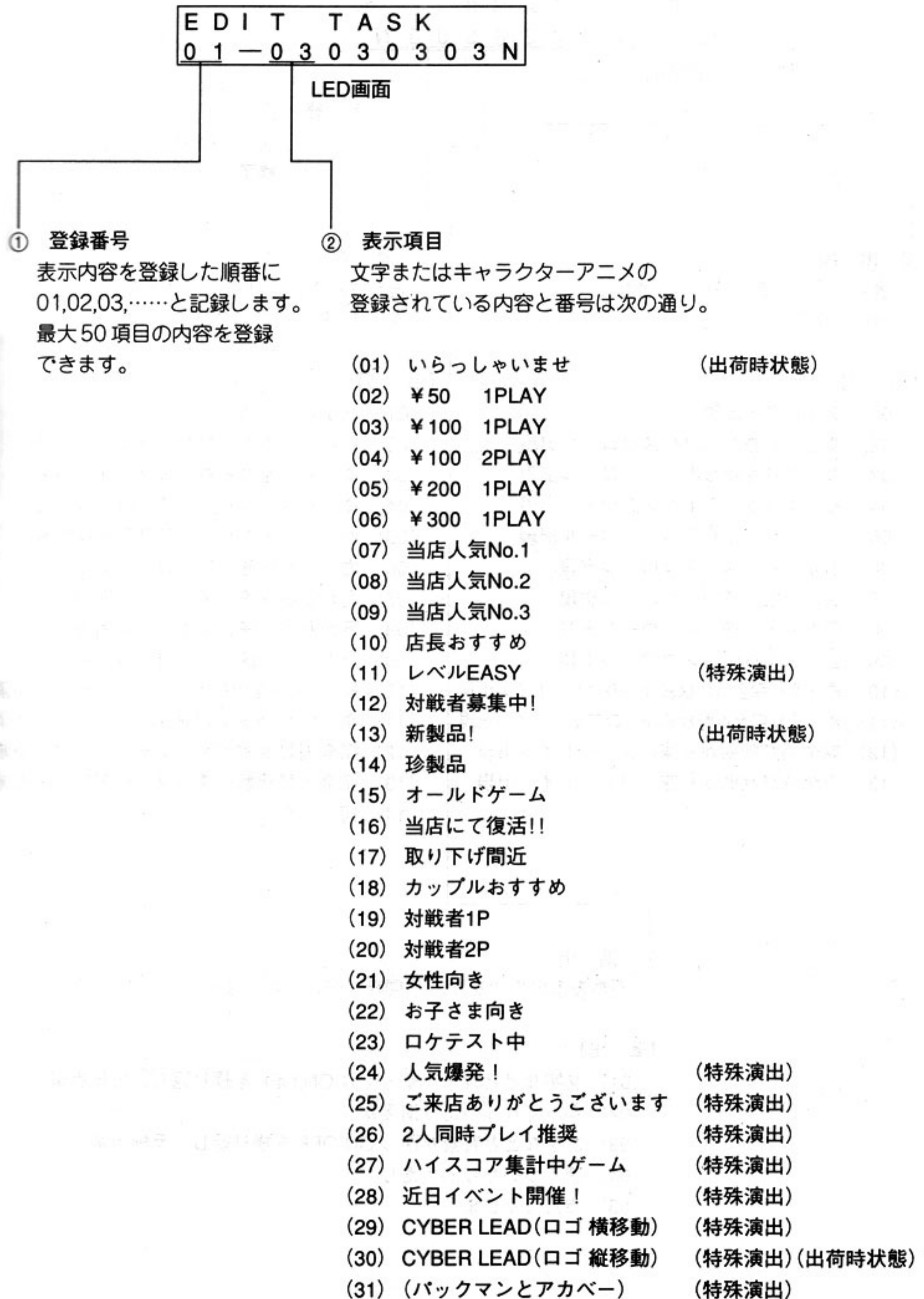
```

LED SET MENU
SELECT WORK
    
```

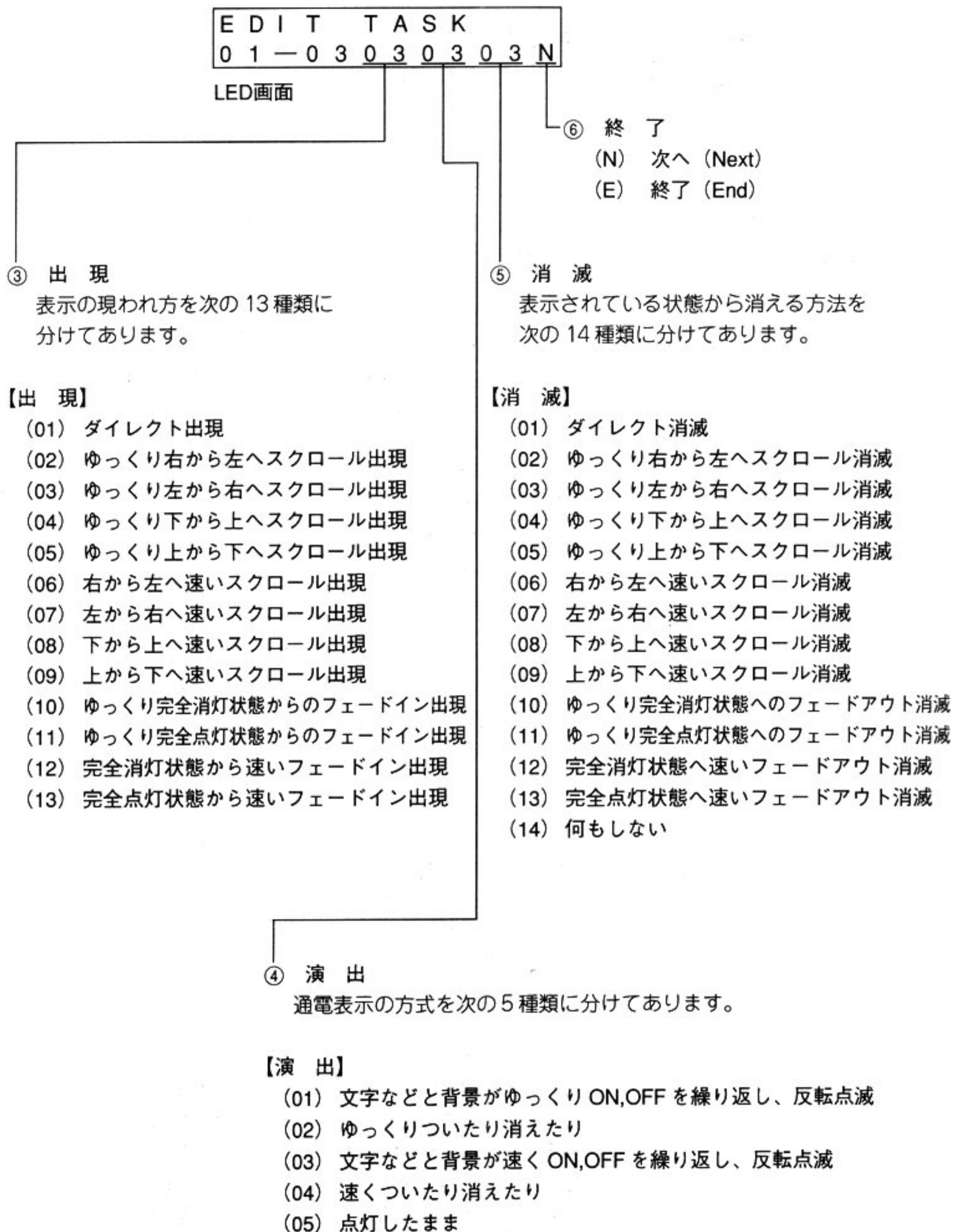
LED画面 10

- 15 ●ここで引き続きオリジナルデータの変更を行う場合は、スイッチAを1回押して、「EDIT TASK」にし、6-1-3(3)④に進みます。
●設定を終了する場合は、スイッチAを3回押して、「EXIT」にし、スイッチBを押して、「LED SET MENU」を終了します。

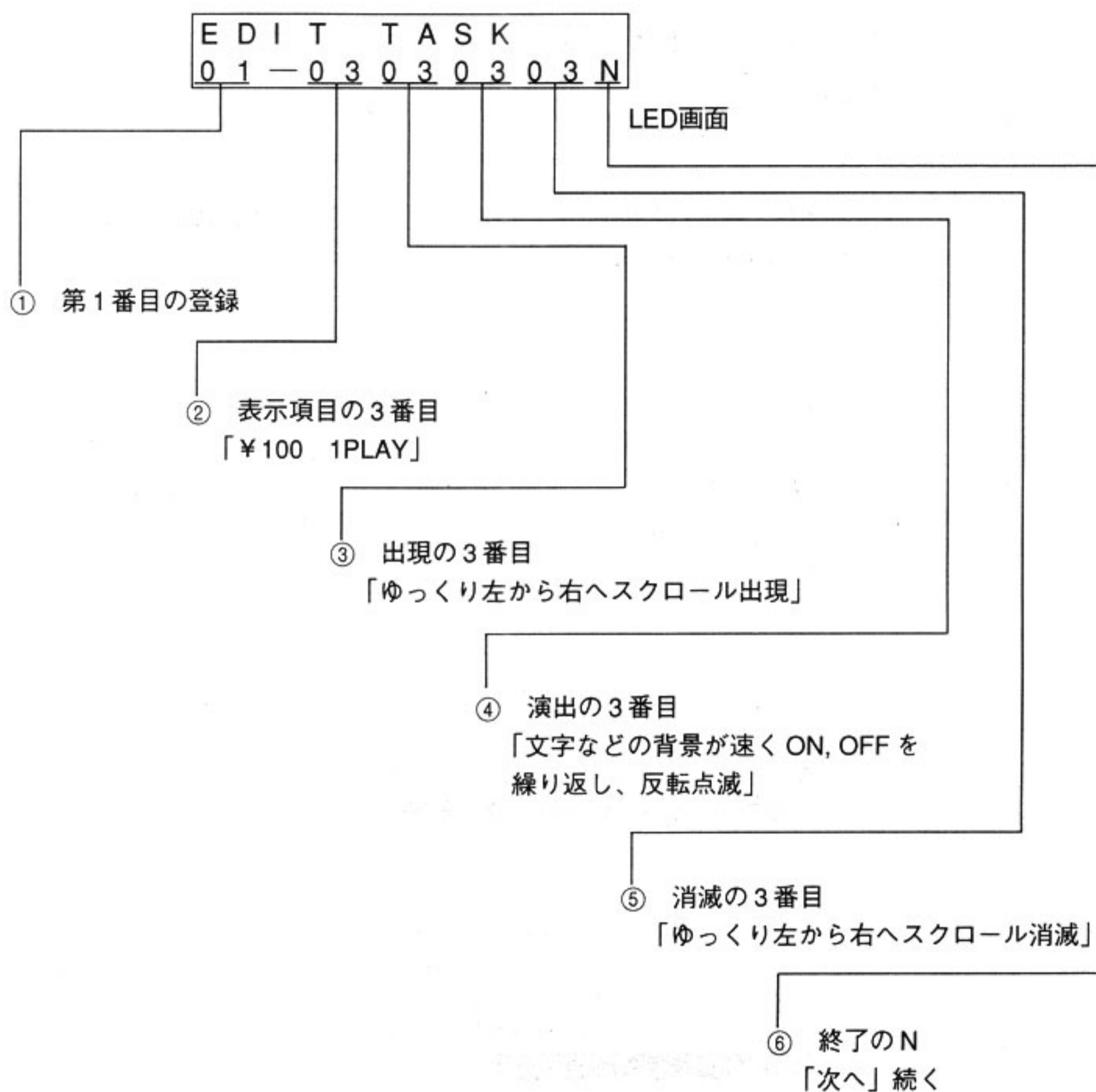
(2) LEDディスプレイ表示(数値)の説明



*特殊演出は、③出現、④演出、⑤消滅が固有のものになっています。



(例) LED画面の内容説明



●総合すると

1番目の登録で、ゆっくり左から右へ、「¥100 1PLAY」の背景が速く ON, OFF を繰り返しながら、反転点滅し、消えるのは、ゆっくり左から右へいき、2番目の登録へ続きます。

●出荷時状態

「いらっしゃいませ」「新製品!」「CYBER LEAD (ロゴ縦移動)」の順に表示を繰り返します。

(3) LEDディスプレイ表示内容の変更 (EDIT TASK)

```

E D I T   T A S K
0 1 — 0 3 0 3 0 3 0 3 N
    
```

LED画面

登録番号：表示内容を登録した順番に01,02,03,……と記録します。
最大50項目の内容を登録し、表示できます。

●登録番号の設定

■操作手順

- 1 ゲーム機の電源を入れます。
- 2 「4-3-2コンパネアッパーAssyの開け方」で、コンパネアッパーAssyを開けます。
- 3 スイッチA,Bを同時に押すと「LED SET MENU」(LED画面1)になります。

```

L E D   S E T   M E N U
D I S P L A Y   T E S T
    
```

LED画面 1

スイッチAを2回押し、「LED画面11」にします。

```

L E D   S E T   M E N U
E D I T   T A S K
    
```

LED画面 11

- 4 スイッチBを押し、「LED画面12」にします。
最初は、出荷時の状態(01-01010101N)が表示されます。

```

E D I T   T A S K
0 1 — 0 1 0 1 0 1 0 1 N
    
```

LED画面 12

* 「LED画面11」の上段に下段の行がきて、下段には、出荷時登録に記録されている表示内容が表れます。

ここが点滅していることを確認します。これが、「LED画面12」です。

新しく登録するときは、

- 5 スイッチBを押して、点滅の場所を次に移します。

```

E D I T   T A S K
0 1 — 0 1 0 1 0 1 0 1 N
  
```

LED画面 13

03にする場合「LED画面13」にしたら、登録したい数値(03)になるまで、スイッチAを押します。

- 6 数値が(03)になったら、スイッチBを押します。

```

E D I T   T A S K
0 1 — 0 3 0 1 0 1 0 1 N
  
```

LED画面 14

03にする場合「LED画面14」にしたら、5と同じように数値(03)になるまで、スイッチAを押します。

- 7 数値が(03)になったら、スイッチBを押します。

```

E D I T   T A S K
0 1 — 0 3 0 3 0 3 0 3 N
  
```

LED画面 15

「LED画面15」のように2桁ずつ、登録したい数値にスイッチAとスイッチBで設定します。

「LED画面15」のように8桁までが決まったら(登録番号01-を除く)、9桁目はNかEだけです。2つ以上の登録をするときは、スイッチAで(N)にします。「N」にすることで次の登録(この場合2番目の登録)へ行けます。

- 8 登録したい(N)になったら、スイッチBを押し「LED画面16」にします。これで1つの表示内容が登録されました。

```

E D I T   T A S K
0 1 — 0 3 0 3 0 3 0 3 N
  
```

LED画面 16

- 9 次の登録(02-……)は、スイッチAを押し「LED画面17」にします。最初は、出荷時の状態(02-13020202N)が表示されます。

```

E D I T   T A S K
0 2 — 1 3 0 2 0 2 0 2 N
  
```

LED画面 17

- 10 次の登録は5~8を、繰り返して登録します。
8で「N」にしないで「E」にして終了させると「LED画面18」になります。

```

E D I T   T A S K
0 1 — 0 3 0 3 0 3 0 3 E
  
```

LED画面 18

- 11 スイッチBを押して

```

E D I T   T A S K
0 1 - 0 3 0 3 0 3 0 3 E
    
```

LED画面 19

— ここが点滅するようにし、さらにスイッチAを押すと、

- 12 「LED画面20」になって、

```

E D I T   T A S K
S A V E & Q U I T
    
```

LED画面 20

*登録した内容を保存する前に確認するときは、スイッチAを押していくとすべての登録保持内容が表示されていきます。

「01-03030303E」の下9桁を変更した内容を保存するか確認してきます。ここでスイッチBを押すと変更内容(ここでは「01-01010101N」を「01-03030303E」にしたこと)を保存して、「EDIT TASK」を終了します。

```

E D I T   T A S K
Q U I T
    
```

LED画面 21

***a**「LED画面20」でスイッチAを押した場合「LED画面21」になります。

***b**ここで登録した内容を保存するためには、スイッチAを押しつづけ「LED画面20」とし、スイッチBを押して、登録内容を保存(12の操作)してください。もしここで、スイッチBを押すと、変更内容(ここでは、「01-01010101N」を「01-03030303E」にしたこと)が保存されずに「EDIT TASK」を終了し、変更内容も消去されます。このときLEDの表示は元の内容を表示します。

- 13 登録が終了して「LED SET MENU」を終了させるには、スイッチAを2回押し、「LED画面22」にします。

```

L E D   S E T   M E N U
E X I T
    
```

LED画面 22

- 14 スイッチBを押し、「LED SET MENU」を終了します。

-
- (4) 出荷時の状態(EDIT TASKの内容「いらっしゃいませ」「新製品!」「CYBER LEAD(ロゴ縦移動)」SELECT WORKの設定「GAME ON ORIGINAL ON」)に戻すには、

「LED SET MENU」の状態、スイッチA,Bを同時に3秒以上押すと、

S E T B A C K
I N I T I A L D A T A

LED画面 23

「LED画面23」になり画面が反転点滅し、出荷時の状態(「いらっしゃいませ」「新製品!」「CYBER LEAD (ロゴ縦移動)」)に戻ります。

6-2 点 検

⚠ 警 告

- ゲーム機が正常に設置（「4.設置」の条件がすべて満たされていること）されるまで、電源スイッチは入れないでください。
- 消耗品、補修部品（ねじ類含む）は（株）ナムコの指定部品をお使いください。

⚠ 注 意

- 日々のプレイによる振動や衝撃で、締結部がゆるんだり、部品が磨耗あるいは破損を生じ、運営に支障をきたすおそれがあります。万一、ゆるみ・磨耗あるいは破損している状態でプレイしますと、プレイヤーに思わぬケガをさせる危険性がありますので運営を中止し、保守作業【「7.保守」参照】をしてください。
- 日々、営業開始前の点検を確実にを行い、ゲーム機が適切な状態であるか点検してください。必要に応じて整備し、プレイヤーの安全をより確実なものとしてください。

6-2-1 営業開始前の点検

営業開始前に、次の項目を確認してください。

(1) 外観点検

- レベルアジャスターの固定確認
- コンパネアッパーAssy上のボタンスイッチの破損
- コンパネアッパーAssy上のジョイスティックの破損
- 成形品の破損
- カンバン、インストラクションプレート、フェイスパネルの破損、汚れ

(2) 動作点検

- 音量確認
- コンパネアッパーAssy上のボタンスイッチと、ジョイスティックの確認
- 映像確認

7. 保 守 (必ず技術者が行ってください)

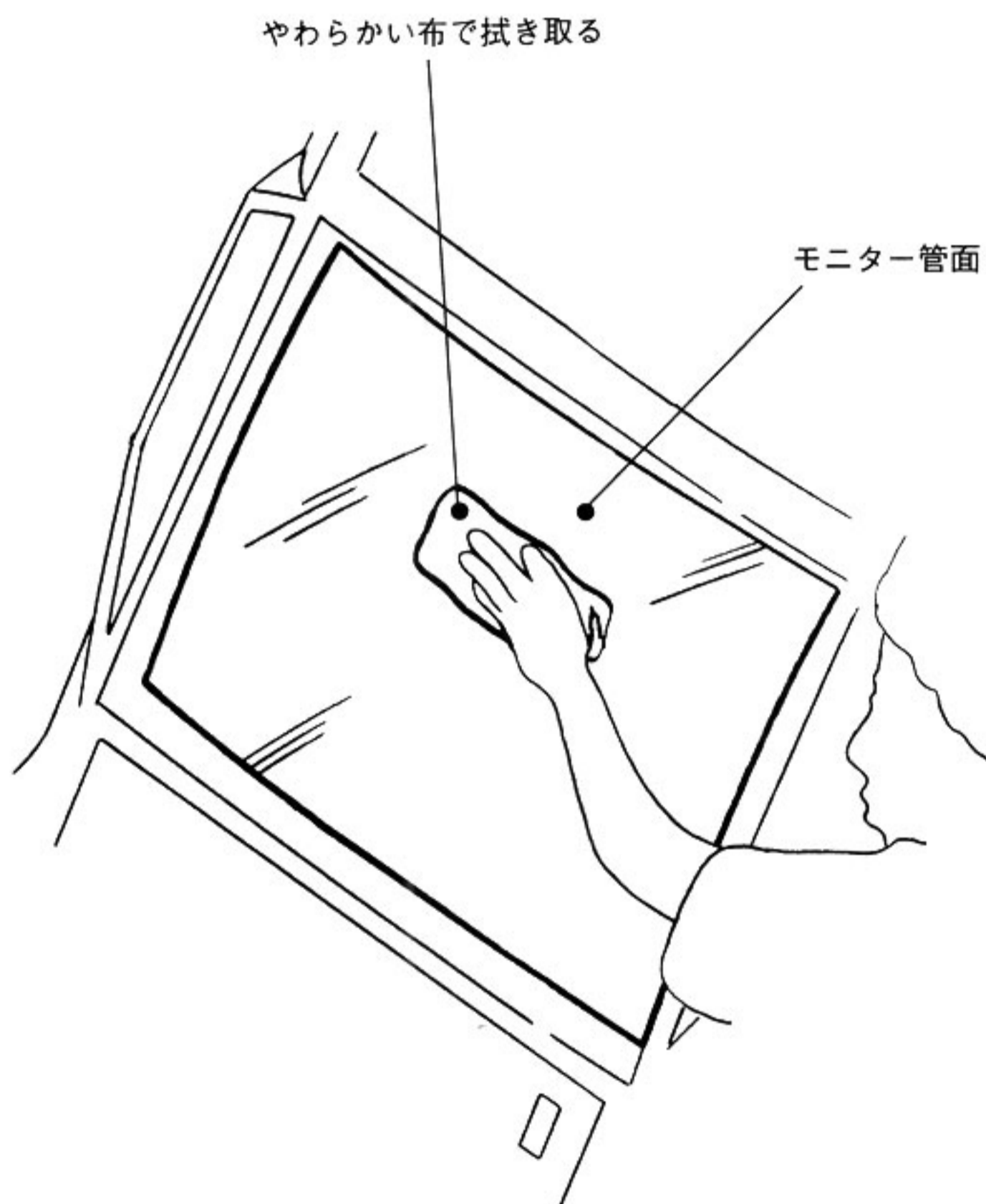
⚠ 警告

- このゲーム機を無断で改造しないでください。改造した場合、予期せぬ危険を生じることがあります。
- 消耗品・補修部品（ねじ類を含む）は（株）ナムコの指定部品をお使いください。
- モニターに異常が発生した場合は、ただちに電源を切り、当社のサービスセンターにご連絡ください。
- お客様によるモニターの修理は危険ですから、絶対におやめください。
- この取扱説明書にない作業をするときは、必ず当社のサービスセンターに連絡をし、サービスセンターからの指示、回答を受けてください。
- 部品交換、点検、修理など、ゲーム機の中に触れる保守作業をする前に、必ずコンセントから電源コードのプラグを抜いてください。
- 電源プラグを抜くときは、コードを引っ張らず、必ずプラグを持って抜いてください。
- 指定ヒューズ以外は、絶対に使用しないでください。

7-1 清 掃

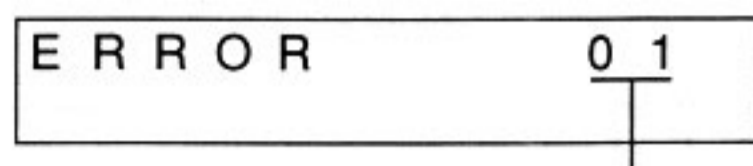
7-1-1 モニター管面の清掃

- モニターの表面は静電気を帯びて汚れがつきやすく、画像が見えにくくなります。月に1度はモニター管面の清掃を行ってください。
- シンナーなどの有機溶剤は使用しないでください。表面の特殊コーティングがはがれたり、周囲の材質が劣化するおそれがあります。



7-2 エラー表示の処置と故障時の対策

7-2-1 エラー表示と処置



この数値は01だけではありません。

が、LEDディスプレイに表示されたら、LED PCボードに異常があります。

このエラーが発生したときは、当社サービスセンターで修理いたします。サービスセンター連絡先は裏表紙に記載してあります。

「7-2-2故障の症状と対策」に従って処置してください。

7-2-2 故障の症状と対策

⚠ 警告

- ゲーム機内部の点検または保守作業をするときは、コンセントから電源コードのプラグを抜いてから行ってください。

故障とお考えになる前に、次の項目を確認してください。

電源電圧

同じ電源ラインに大容量の機器(エアコン、多数のピンボール、大型乗り物など)が接続されていますと、AC90~110Vの範囲から電源電圧が変動することがあります。故障や誤動作の原因になりますので、容量に余裕のある電源ラインを使用してください。

電源再投入

ゲーム機が作動しないときは再度電源を投入してください。それでも作動しないときは、ヒューズを確認してください【「8-1-1コードボックスAssyのヒューズ交換」「8-1-2デンゲンAssyのヒューズ交換」参照】。

コネクタの接続

コネクタのゆるみによる故障は比較的多いものです。配線の接続部を調べてください。

PCボード

PCボードに異物などが付着していないことを確認してください。

ハーネス (配線)

各部品に接続されているコネクタの番号、配線の色などが配線図のとおりになっていることを確認してください(特に取り外しをしたコネクタ類)。

それでも直らないとき

上記の項目に当てはまらない、または改善されていないときは、このゲーム機の購入先または(株)ナムコに連絡してください。(株)ナムコの連絡先は本書の裏表紙に記載されています。

★ 各PCボードは購入先で修理します。絶対にテスターなどによる導通検査はしないでください。テスター内部電圧によって、PCボードのICが破壊されることがあります。

★ 修理を依頼するときは、故障内容を具体的に明示してください。

★ PCボードを送るときは、スポンジやエアキャップなどで包んだのち、外から直接力が加わることを防ぐため、段ボール箱などに入れてください。

8. 部品の取り外しと交換 (必ず技術者が行ってください)

8-1 キャビネット Assy

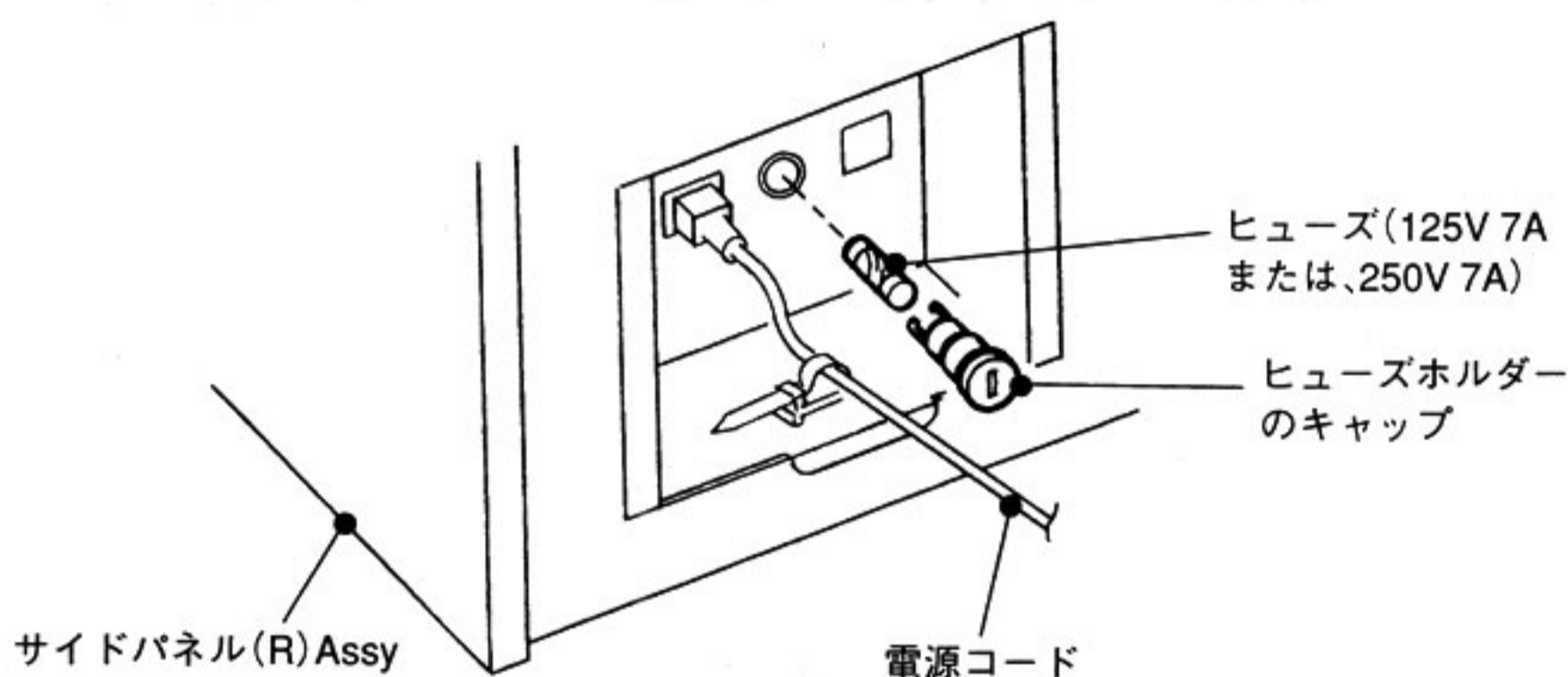
8-1-1 コードボックス Assy のヒューズ交換

⚠ 警告

- 必ずゲーム機の電源を切ってから行ってください。
- 指定ヒューズ以外は、絶対に使用しないでください。

背面にあるコードボックスのヒューズ(125V 7Aまたは、250V 7A)の交換

- 1 「4-5-3(1)電源コードのゲーム機本体への接続」の①でコードボックスカバーを外します。
- 2 (－)ドライバーで、ヒューズホルダーのキャップを外します。
- 3 ヒューズを新しい物と交換し、ヒューズホルダーのキャップに差し込みます。
- 4 逆の手順で元に戻します。



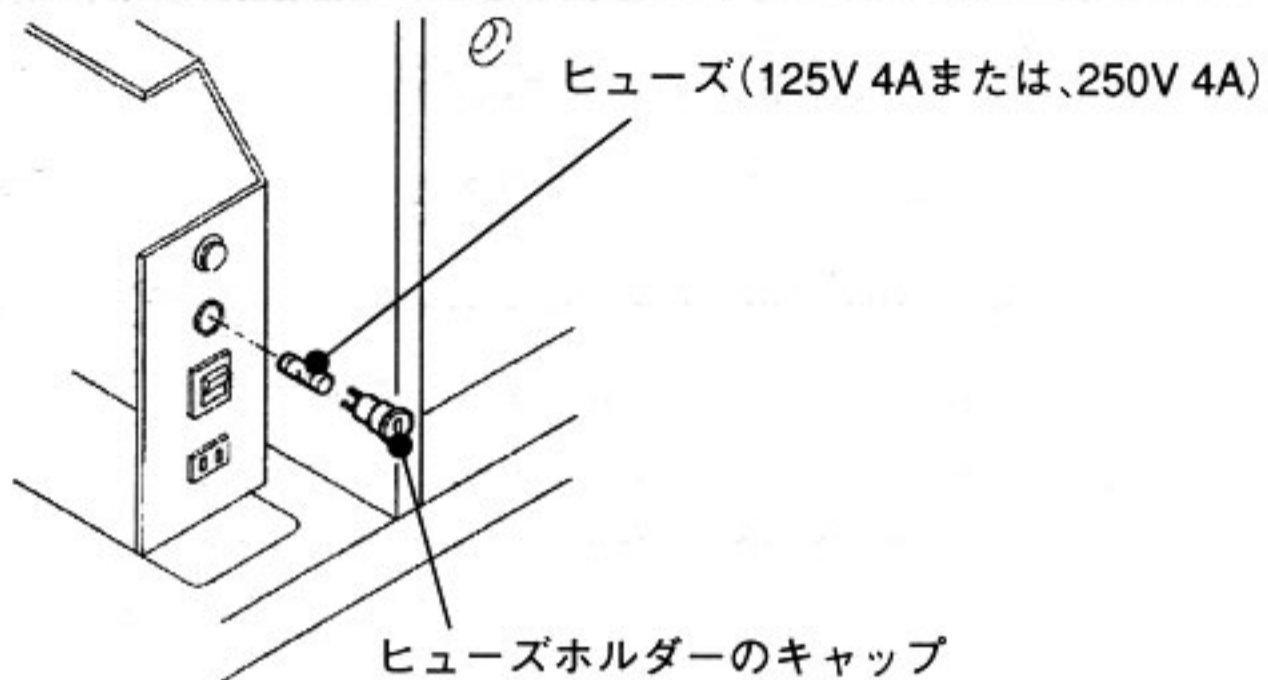
8-1-2 デンゲン Assy のヒューズ交換

⚠ 警告

- 必ずゲーム機の電源を切ってから行ってください。
- 指定ヒューズ以外は、絶対に使用しないでください。

正面フロントドア後ろのデンゲン Assy のヒューズ(125V 4Aまたは、250V 4A)の交換(次頁図参照)

- 1 「4-3-1フロントドアの開け方」でフロントドアを開けます。
- 2 デンゲン Assy のヒューズホルダーのキャップを(－)ドライバーで外します。
- 3 ヒューズを新しい物と交換し、ヒューズホルダーのキャップに差し込みます。
- 4 逆の手順で元に戻します。



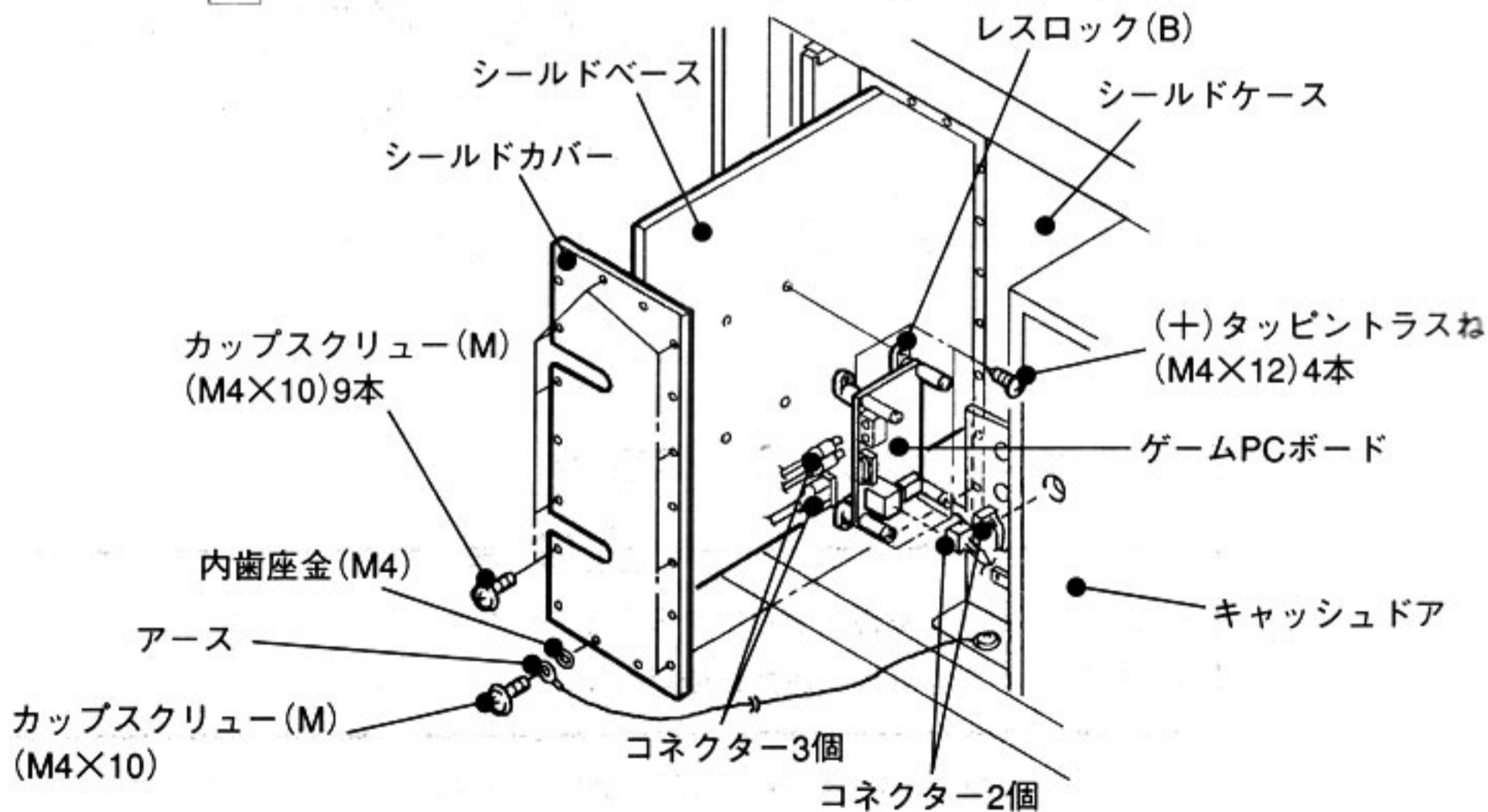
8-1-3 ゲームPCボードの交換

このゲーム機に使用できるゲームPCボードは、JAMMA VIDEO規格(JVS)のPCボードです。JAMMA規格のゲームPCボードは直接接続できません。

⚠ 警告

- 必ずゲーム機の電源を切ってから行ってください。

- 1 「4-3-1フロントドアの開け方」でフロントドアを開けます。
- 2 カップスクリュー(M) (M4×10) 10本を外し、シールドカバーの手前にあるケーブルに引掛からないよう、シールドカバーを外します(下部1カ所はアース線と共締め)。
- 3 コネクター5個を外し、シールドベースを引き出します。



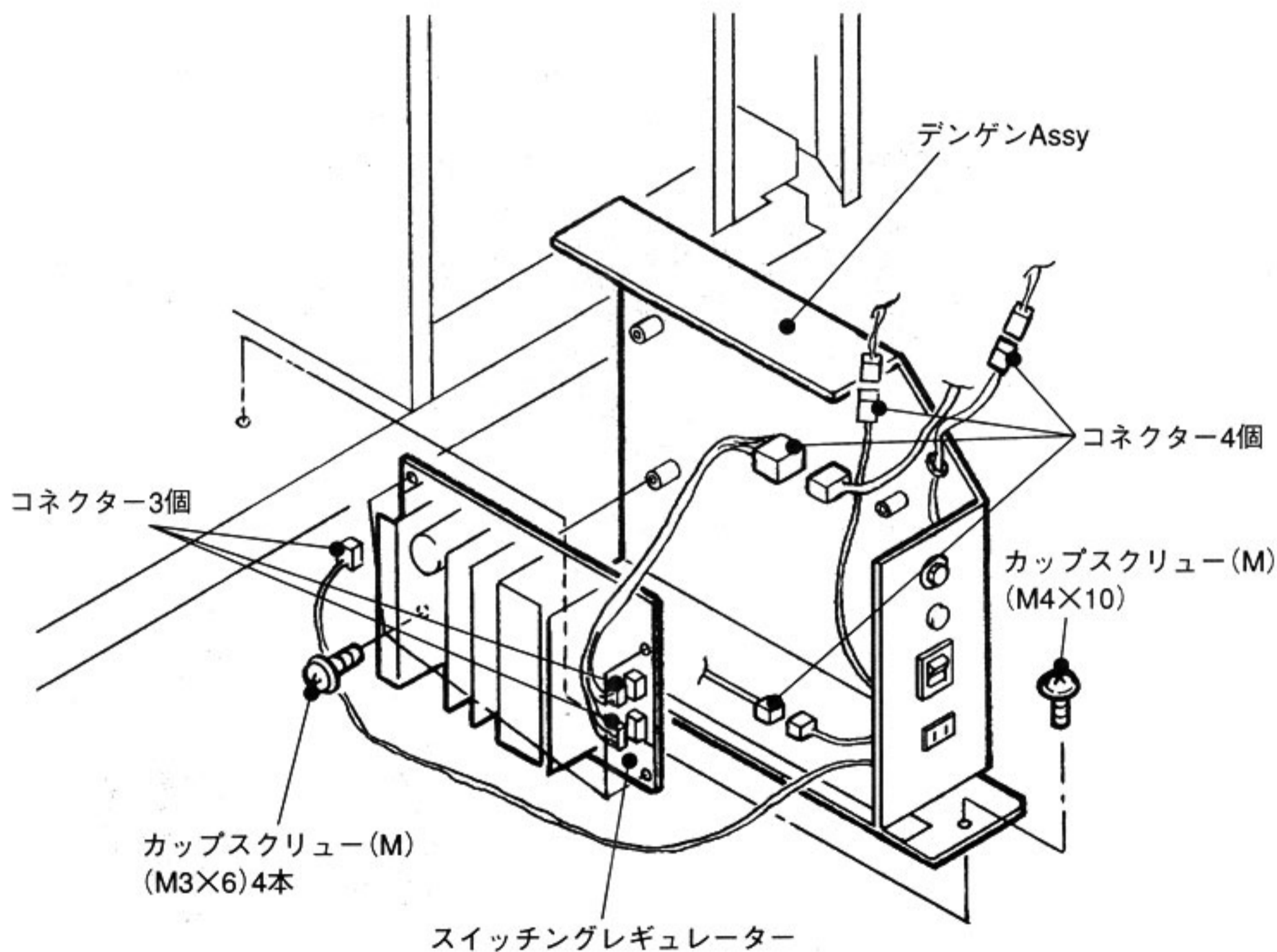
- 4 レスロック(B)の(+)タッピントラスね (M4×12) 4本を外し、ゲームPCボードをレスロック付で外します。
- 5 新しいゲームPCボード(JAMMA VIDEO規格(JVS)PCボード)に④で外したレスロック(B)を取り付け(+)タッピントラスね (M4×12) 4本で止めます。
- 6 J79(EI コネクター)を除く、4個のコネクターを新しいゲームPCボードに接続します。
- 7 逆の手順で元に戻します。

8-1-4 スイッチングレギュレーター (電源) の交換

⚠ 警告

- 必ずゲーム機の電源を切ってから行ってください。

- 1 「4-3-1フロントドアの開け方」でフロントドアを開けます。
- 2 デンゲンAssyを止めているカップスクリュー (M) (M4×10) 1本を外します。
- 3 デンゲンAssyのコネクター4個を外し、デンゲンAssyを手前に引き出します。
- 4 スイッチングレギュレーター上にあるコネクター3個を外し、カップスクリュー (M) (M3×6) 4本を外して、新しいスイッチングレギュレーターと交換します。



- 5 逆の手順で元に戻します。

8-1-5 PA, I/O PCボードの交換

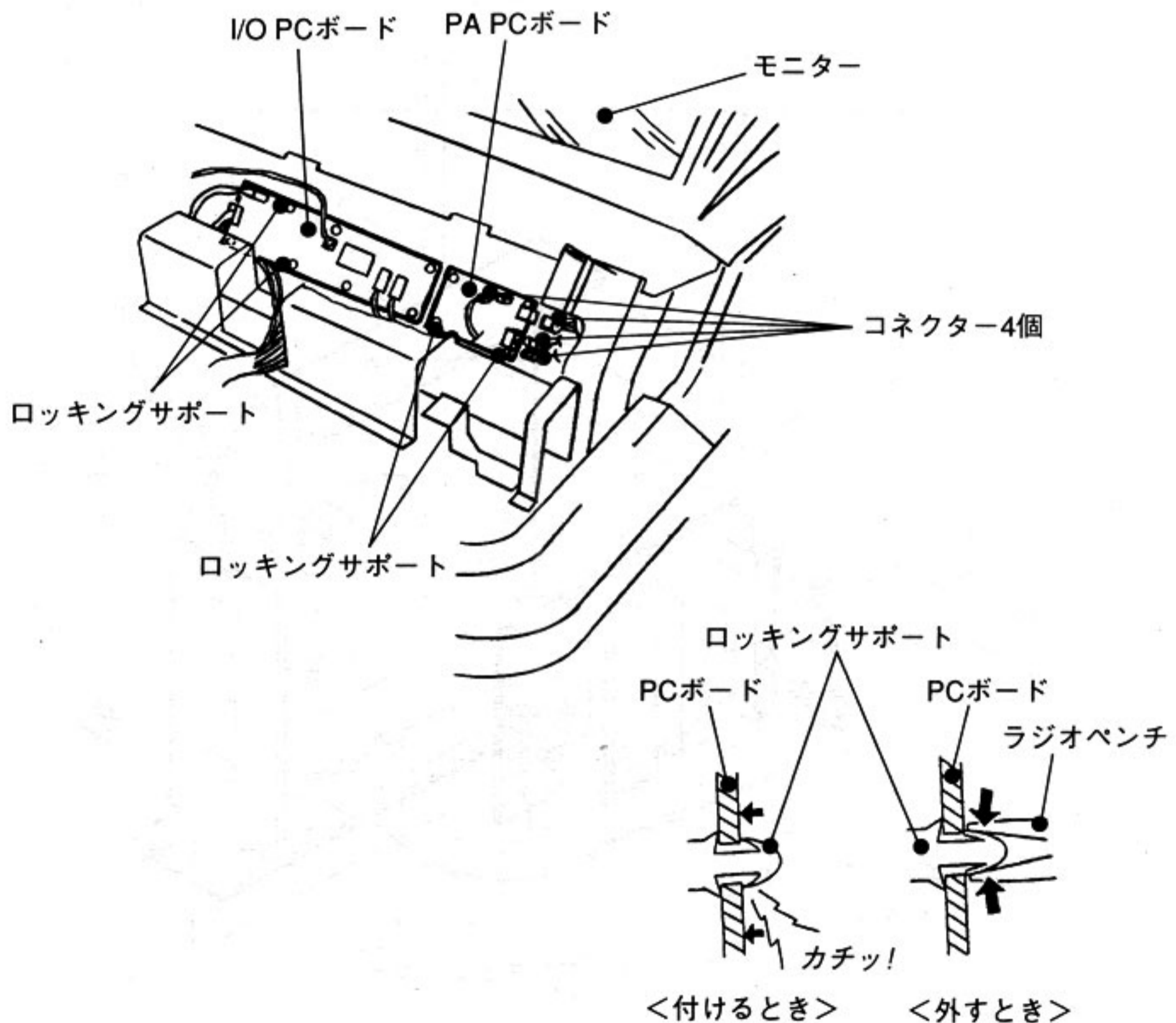
⚠ 警告

- 必ずゲーム機の電源を切ってから行ってください。

「4-3-2コンパネアッパーAssyの開け方」でコンパネアッパーAssyを開けます。

(1) PA PCボードの交換

- 1 コネクター4個を外します。
- 2 ロッキングサポート4本を外しPA PCボードを外します。
- 3 新しいPA PCボードをロッキングサポートに取り付けます。
- 4 逆の手順で元に戻します。



(2) I/O PCボードの交換

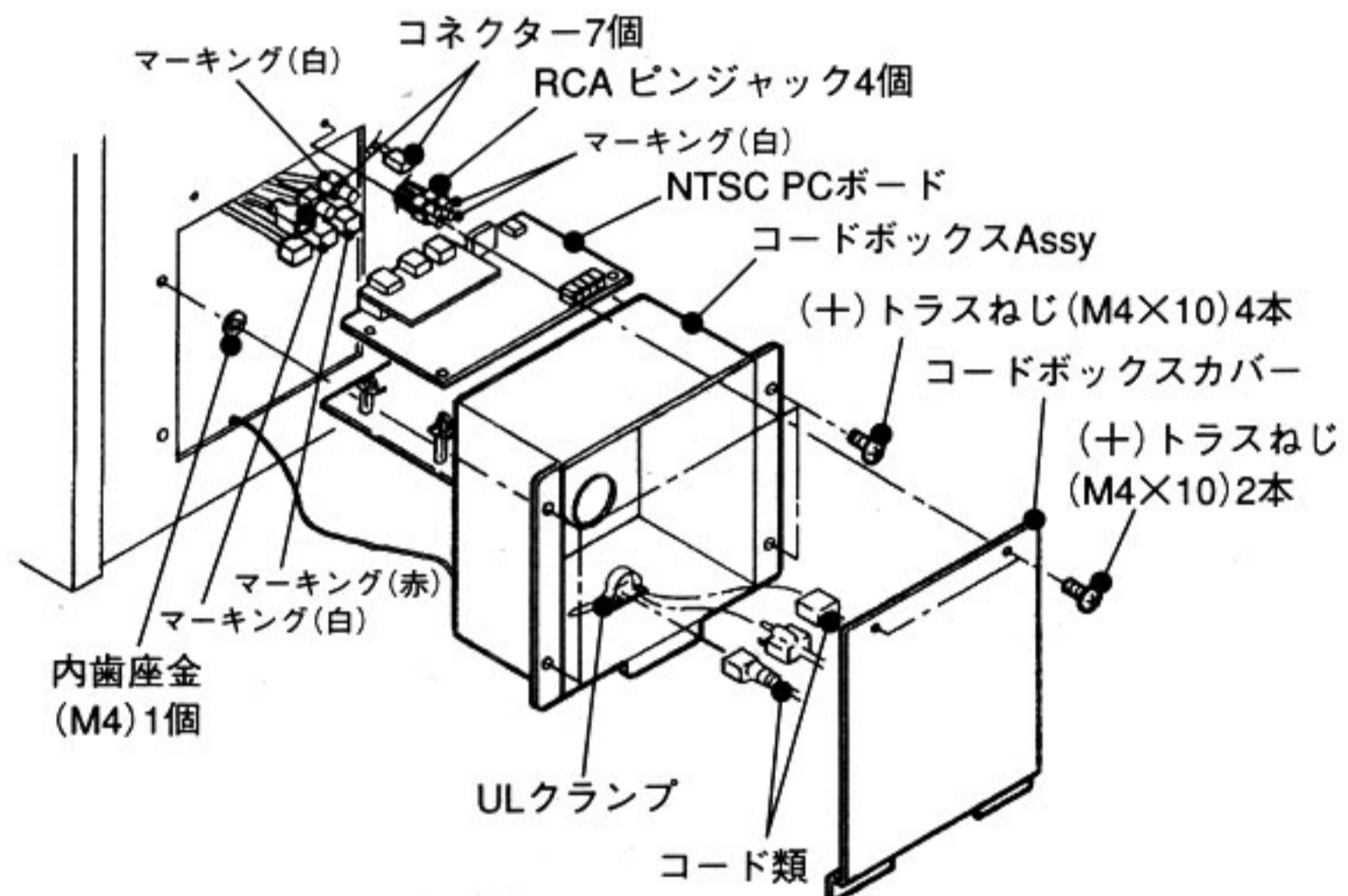
- 1 コネクター8個(仕様1Cの場合は7個)を外します。
- 2 ロッキングサポート8本を外しI/O PCボードを外します。
- 3 新しいI/O PCボードをロッキングサポートに取り付けます。
- 4 逆の手順で元に戻します。

8-1-6 NTSC PCボードの交換

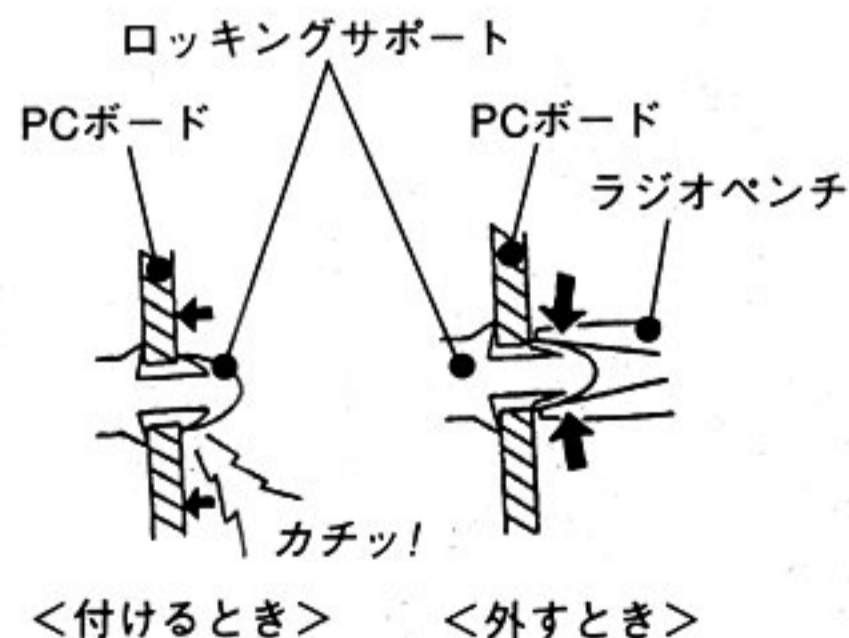
⚠ 警告

- 必ずゲーム機の電源を切ってから行ってください。

- 1 (+)トラスねじ(M4×10)2本を外し、コードボックスカバーを外します。
- 2 コードボックスのULクランプを外し外部から来ている、ケーブル類をコンセント、コネクタからすべて外します。
- 3 (+)トラスねじ(M4×10)4本を外し、コードボックスを引き出します。



- 4 コードボックス後ろにあるNTSC PCボードのコネクター7個とRCAピンジャック4個をすべて外します。
- 5 NTSC PCボードをロッキングサポートから外します。



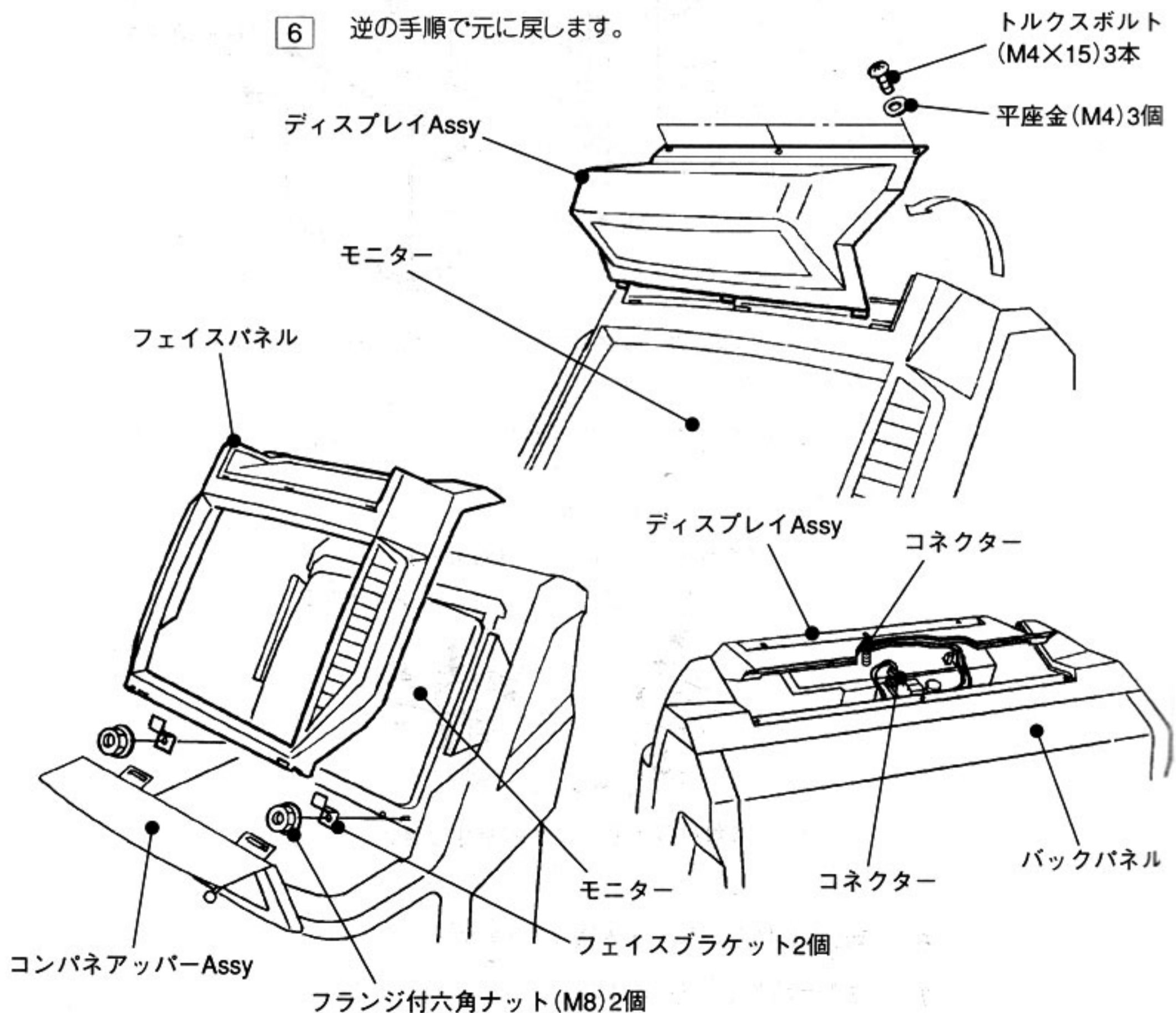
- 6 新しいNTSC PCボードを取り付けます。
- 7 逆の手順で元に戻します。

8-1-7 フェイスパネルの取り外し

⚠ 警告

- 必ずゲーム機の電源を切ってから行ってください。
- モニターは電源を切っても高電圧が残っています、不用意にさわらないでください。

- 1 ディスプレイAssyを止めている、トルクスボルト (M4×15)、平座金 (M4) 3本を外します。
- 2 ディスプレイAssyを前へ回転させるようにして、スイッチングレギュレーター (LED) とLED PCボードに継ぐ、キャビネット側からきているハーネスのコネクター各1個を外します。
- 3 ②で前へ回転させたディスプレイAssyの3本爪を、フェイスパネルから抜き、取り外します。
- 4 「4-3-2コンパネアッパーAssyの開け方」でコンパネアッパーAssyを開けます。
- 5 フランジ付六角ナット (M8) 2個を外し、フェイスブラケットを外してフェイスパネルを取り外します。
- 6 逆の手順で元に戻します。

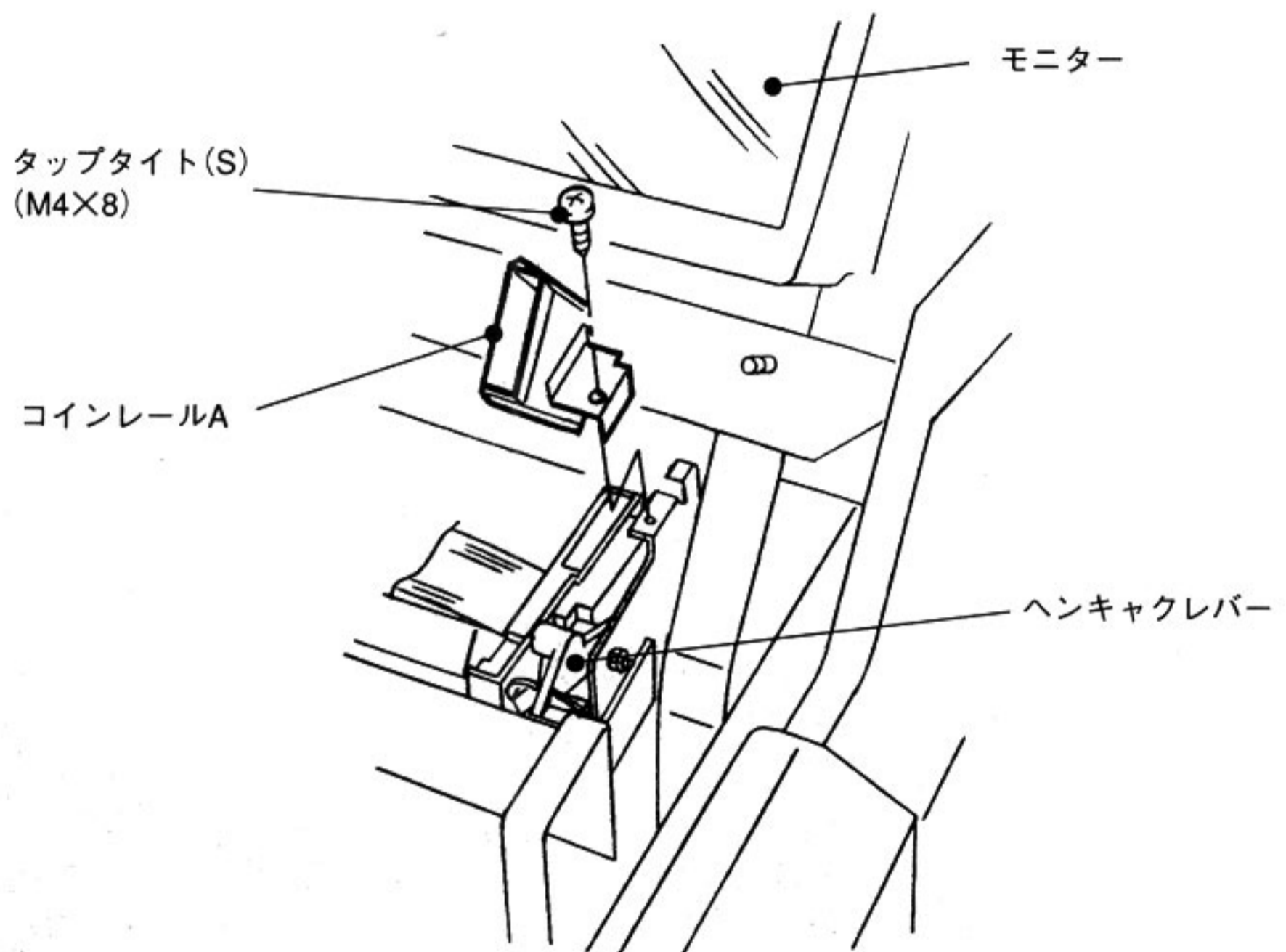


8-1-8 コインレールAの取り外し

⚠ 警告

- 必ずゲーム機の電源を切ってから行ってください。

- 1 「4-3-2コンパネアッパー-Assyの開け方」でコンパネアッパー-Assyを開けます。
- 2 「8-1-7フェイスパネルの取り外し」でフェイスパネルを取り外します。
- 3 タップタイト(S) (M4×8)を外し、コインレールAを取り外します。



- 4 逆の手順で元に戻します。

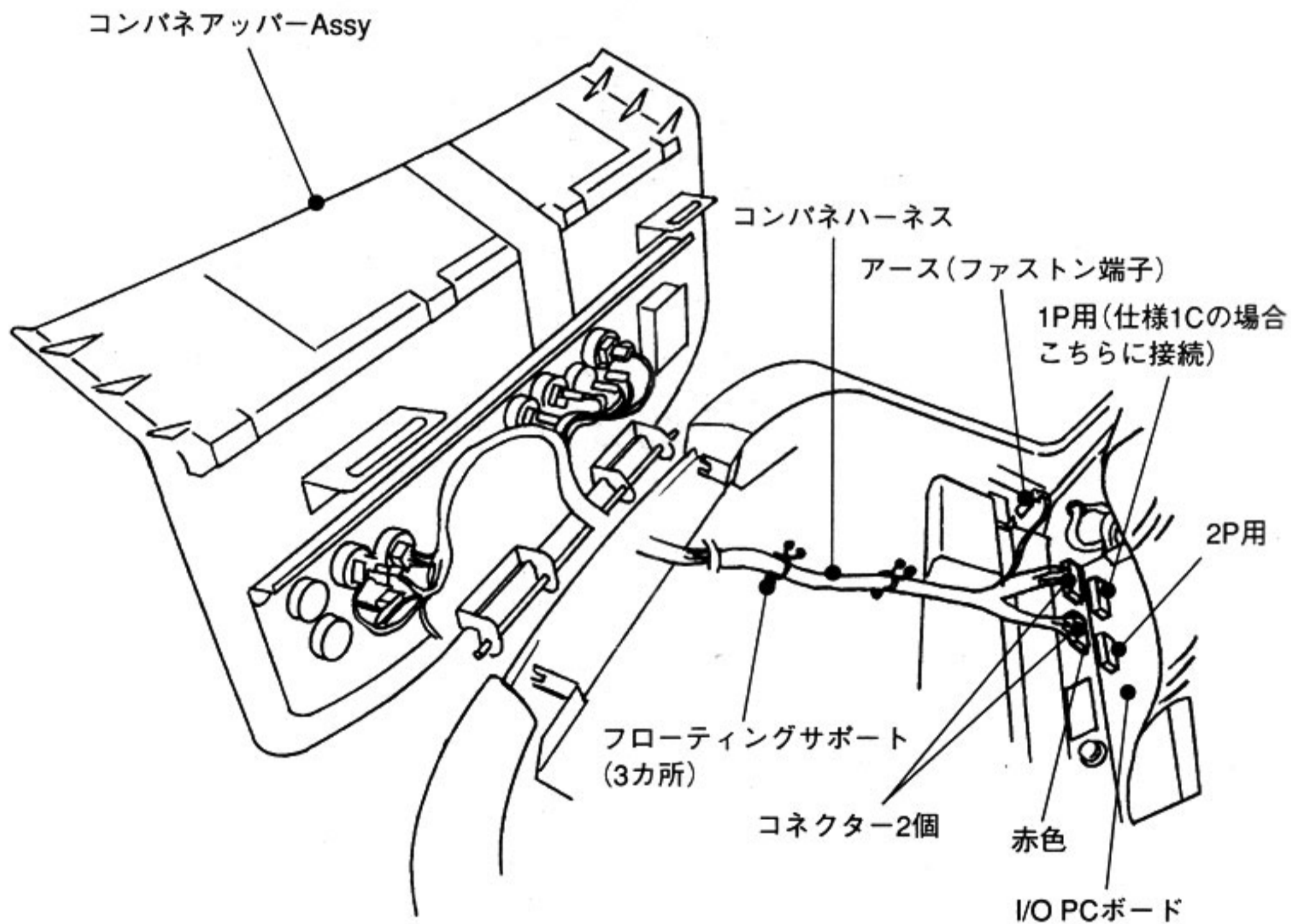
8-2 コンパネアッパー-Assy

8-2-1 コンパネアッパー-Assyの交換

⚠ 警告

- 必ずゲーム機の電源を切ってから行ってください。

- 1 「4-3-2コンパネアッパー-Assyの開け方」でコンパネアッパー-Assyを開けます。
- 2 コンパネアッパー-AssyとI/O PCボードを継ぐコネクタ2個(仕様1Cの場合1個)とアース1本(ファストン端子)を外し、フローティングサポート(3カ所)からコンパネハーネスを取り外します。
- 3 コンパネアッパー-Assyをキャビネットから外します。



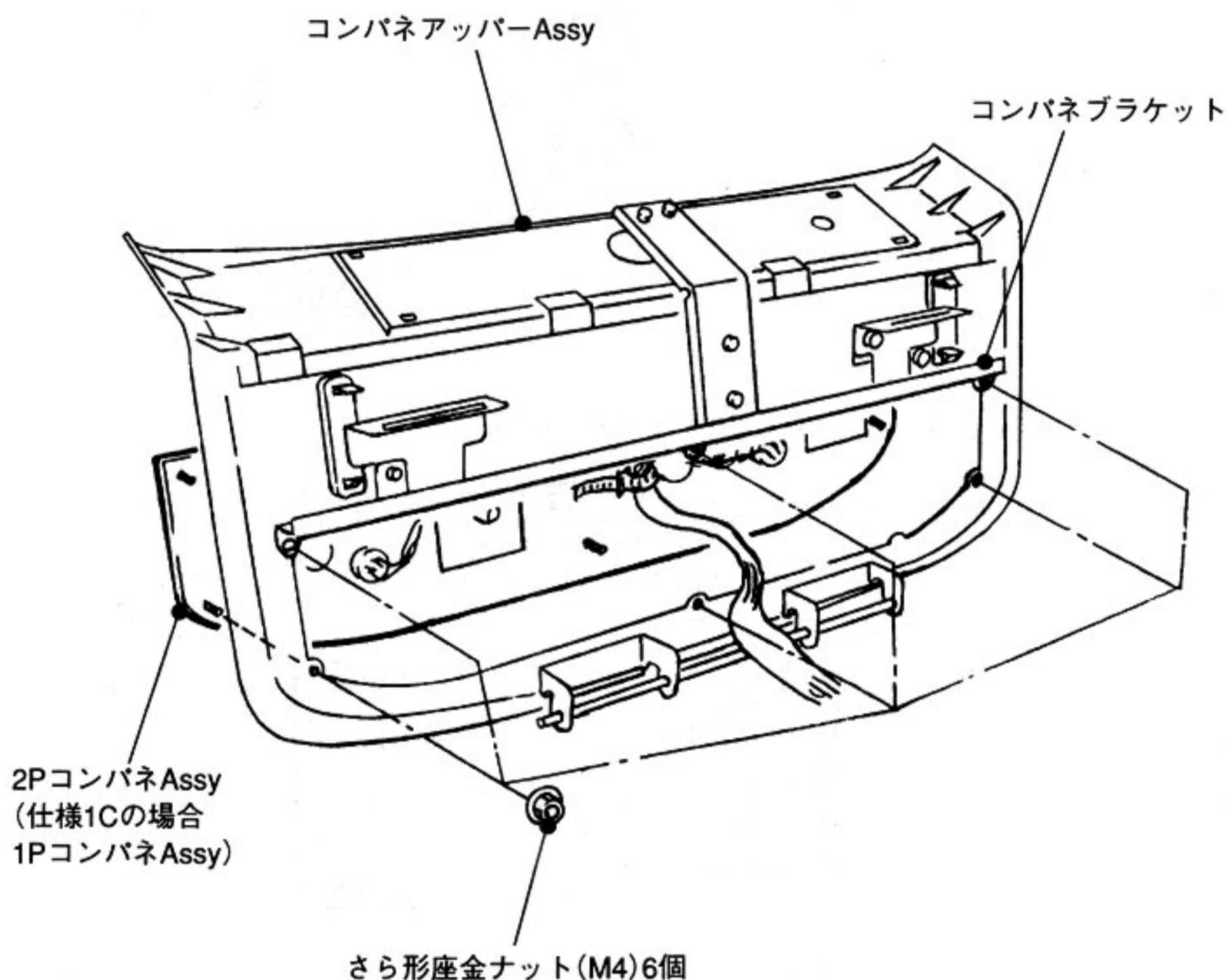
- 4 新しいコンパネアッパー-Assyを取り付けコネクタをすべて差します。
- 5 逆の手順で元に戻します。

8-2-2 2PコンパネAssyの交換 (仕様1Cの場合1PコンパネAssy)

⚠ 警告

- 必ずゲーム機の電源を切ってから行ってください。
- 作業の安全確保のためコンパネアッパーAssyを取り外してから行ってください。

- 1 「8-2-1コンパネアッパーAssyの交換」でコンパネアッパーAssyを取り外します。
- 2 さらに形座金ナット(M4)6個を外して、2PコンパネAssy(仕様1Cの場合1PコンパネAssy)を外します。
- 3 コンパネブラケットをなくさないようにし、逆の手順で元に戻します。



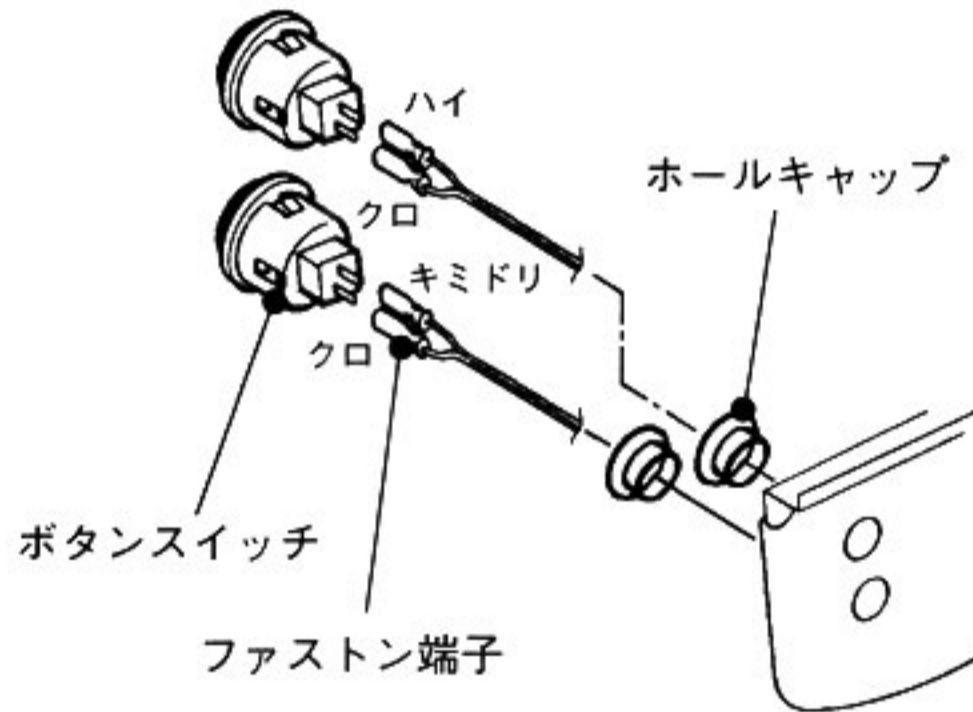
8-2-3 ボタンスイッチの増設

警告

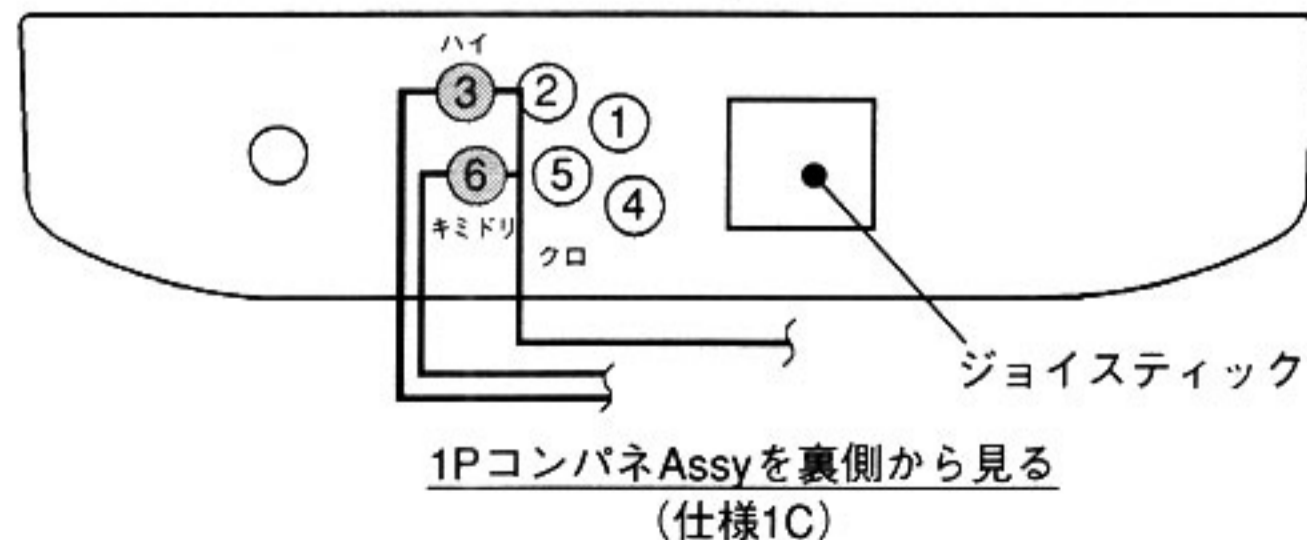
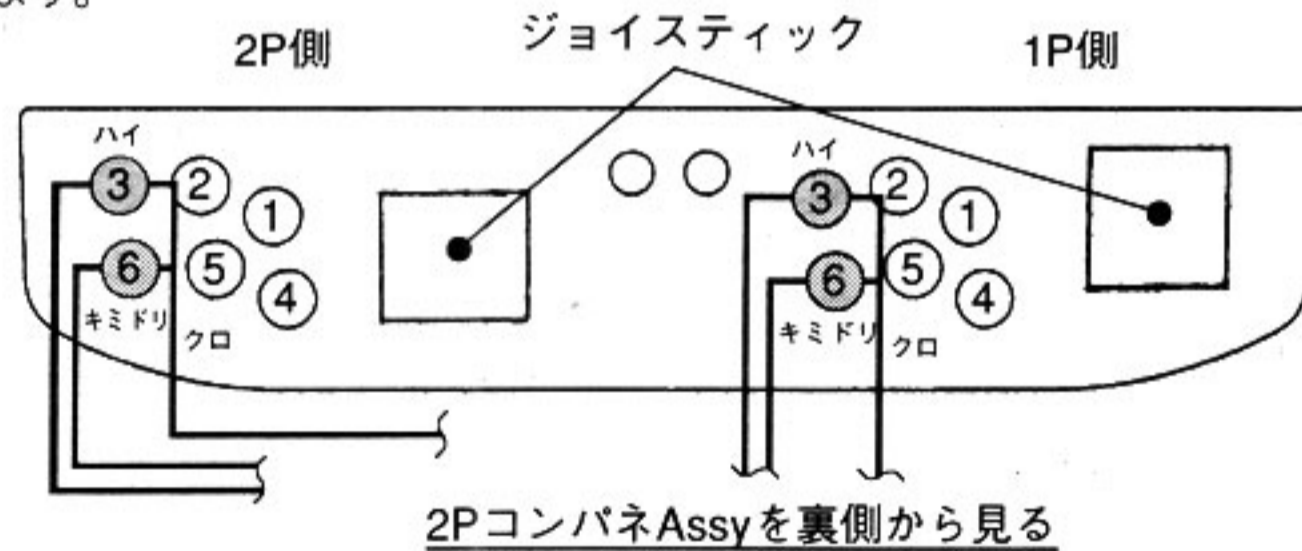
- 必ずゲーム機の電源を切ってから行ってください。
- 作業の安全確保のためコンパネアッパーAssyを取り外してから行ってください。

2PコンパネAssy(仕様1Cの場合1PコンパネAssy)にあるホールキャップで塞がれているスイッチ穴を利用して、ボタンスイッチを増設する。

- 1 「8-2-1コンパネアッパーAssyの交換」でコンパネアッパーAssyを取り外します。
- 2 増設する場所のホールキャップを外します。
- 3 増設するボタンスイッチを取り付け固定します。



- 4 従来のハーネスにある未使用追加スイッチ用ハーネスコネクタを差し込みます。



- 5 逆の手順で元に戻します。

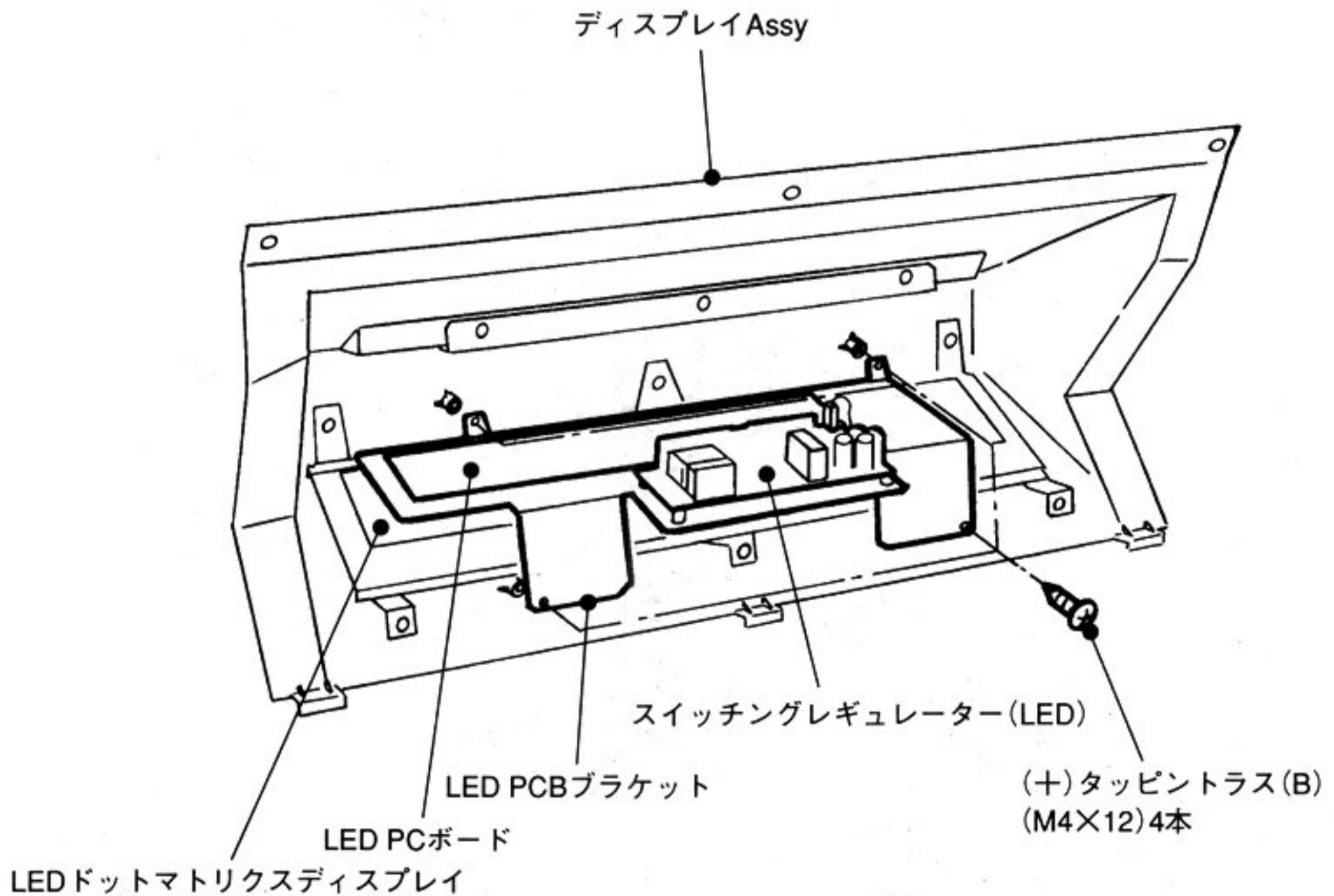
8-3 ディスプレイ Assy

8-3-1 LED PCBブラケットとLEDドットマトリクスディスプレイの取り外し

⚠ 警告

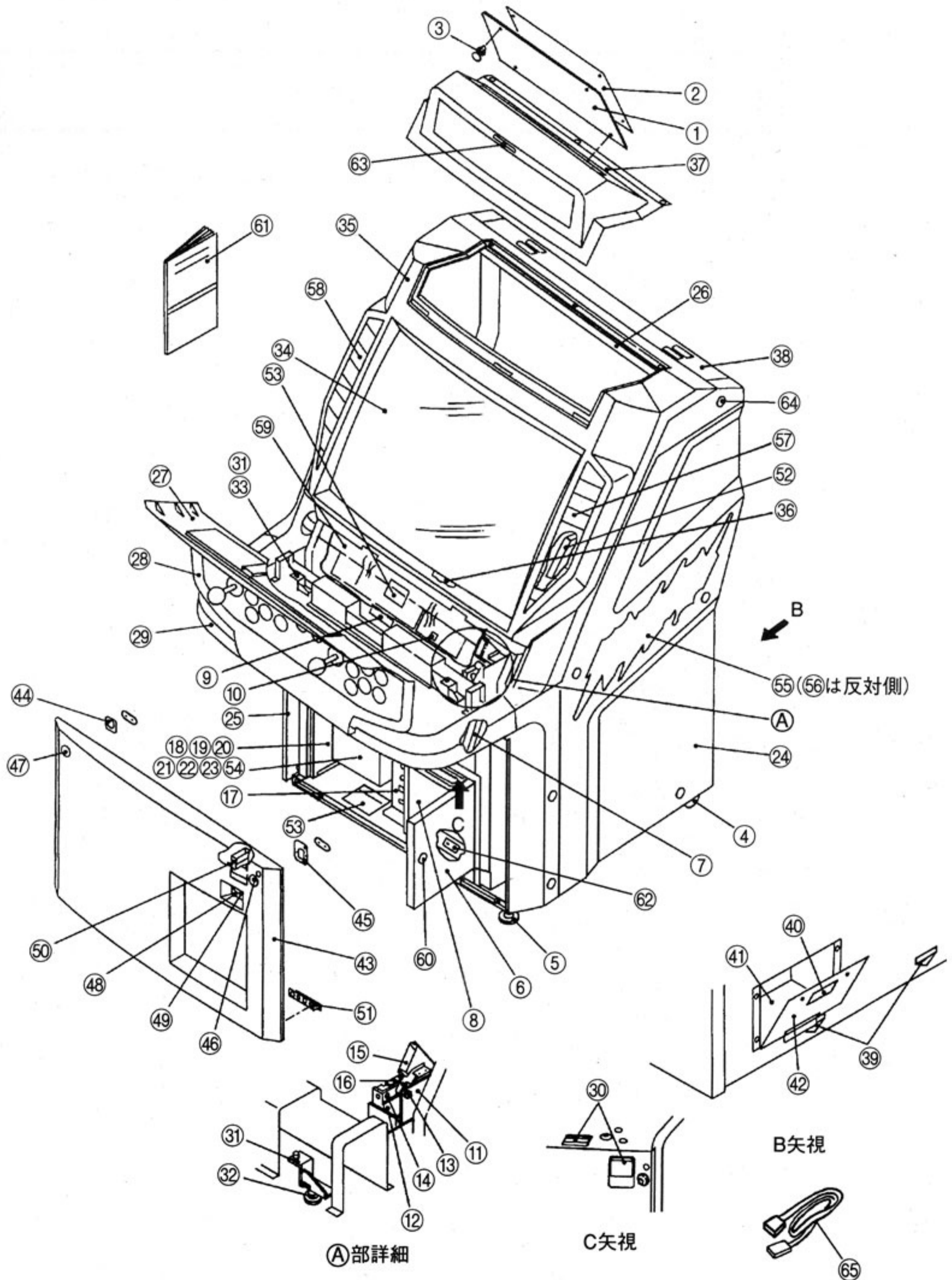
- 必ずゲーム機の電源を切ってから行ってください。

- 1 「8-1-7フェイスパネルの取り外し」①～③)の手順でディスプレイAssyを取り外します。
- 2 (+)タッピントラス(B) (M4×12)4本を外して、LED PCBブラケット(LED PCボードとスイッチングレギュレーター付)とLEDドットマトリクスディスプレイを外します。



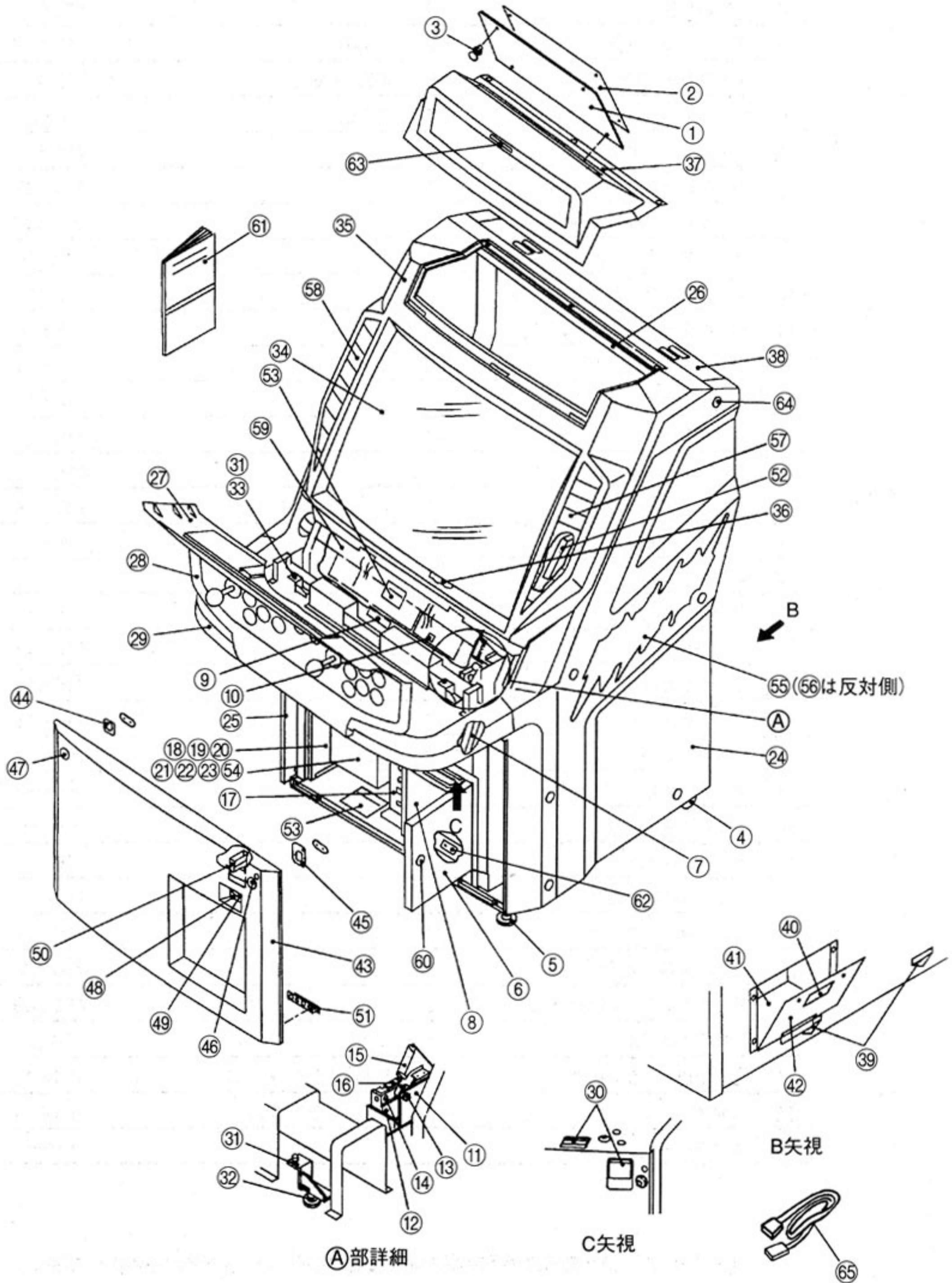
9. 部品リスト

9-1 キャビネットAssy



No.	名称	個数	〔型番〕	部品番号
1	カンバンフロント	1		416-011
2	カンバンリア	1		416-012
3	アンカークリップ	2	1H64	416-173
4	キャスター(コテイ)	2	420SR-N65	102-012
5	レベルアジャスター	2	C-282-2	102-081
6	キャッシュドア	1		416-531
7	コインレールC	1		416-512
8	キャッシュボックス(B)	1		463-601
9	サービスステッカ(コンパネ)	1		416-115
10	サービスステッカ(VOL)	1		416-116
11	セレクターブラケット	1		416-514
12	チャンネルブラケット	1	CB/81M	100-051
13	ヘンキョクレバー	1		416-515
14	セレクタピン	1		416-516
15	コインレールA	1		416-513
16	コインセレクタ	1	AD-81P3 ¥100	100-138
17	デンゲンAssy	1		—
18	PCBレール	1		416-612
19	PCBベース	1		416-611
20	シールドケース	1		416-613
21	シールドカバー	1		416-614
22	シールドベース	1		416-615
23	レスロック(B)	4	PSB-108-B	409-022
24	サイドパネル(R)Assy	1		—
25	サイドパネル(L)Assy	1		—
26	ディスプレイベース	1		416-113
27	フェイスパネルロア	1		416-212
28	コンパネアッパーベース	1		416-211
29	コンパネロアカバー	1		416-232
30	チュウイステッカ(カギトピラ)	2		461-289
31	コンパネロック	2		416-233
32	コインロック(2点抜き)	1	C-88-1-2(ランスウ)	101-014 注1
33	コインロック	1	C-88-1(ランスウ)	101-011 注1
34	モニターAssy	1		—

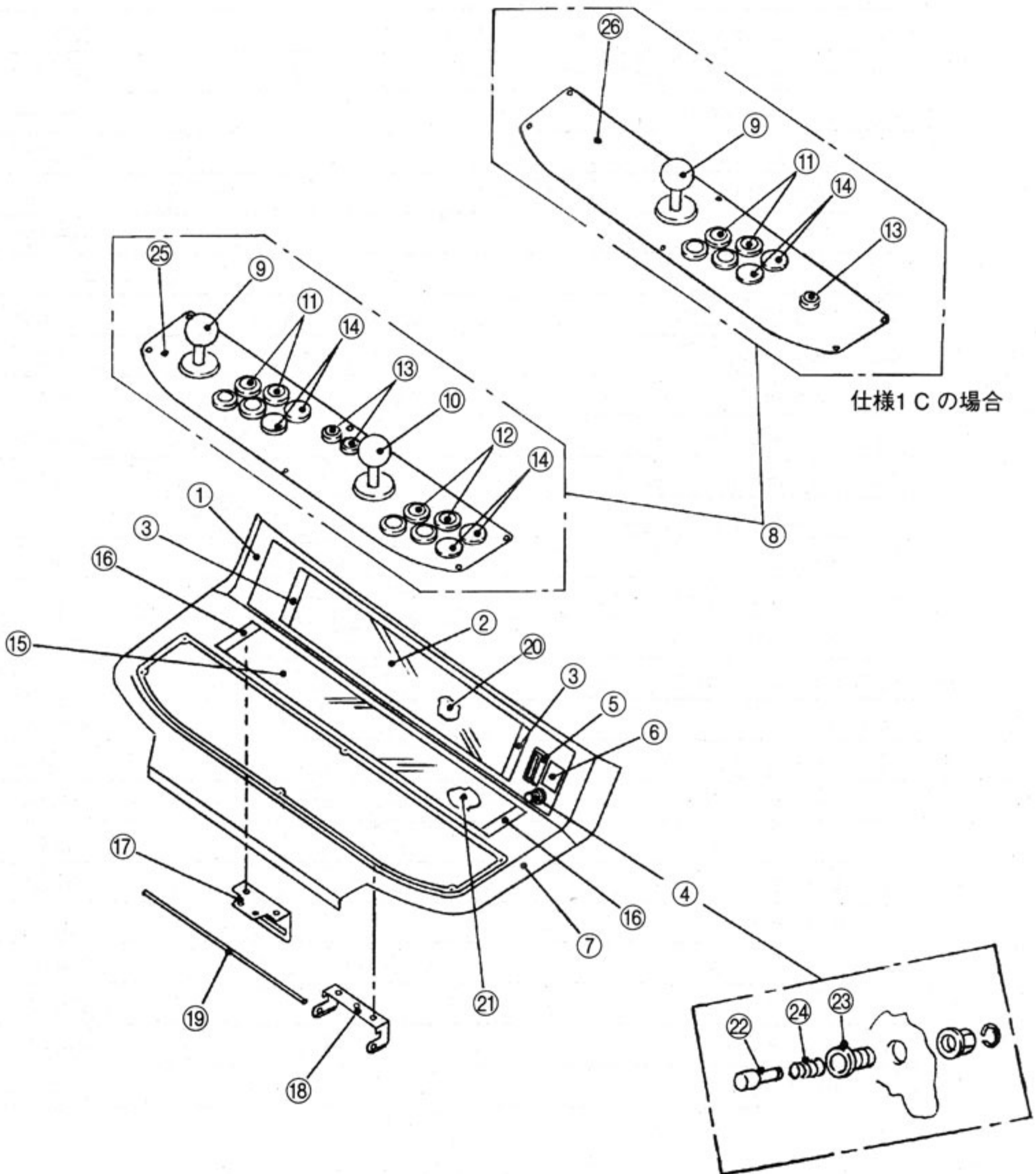
注1：No. 32, 33の部品で番号指定(同番)のご注文は、別途お問い合わせください。



No.	名称	個数	[型番]	部品番号
35	フェイスパネル	1		416-161
36	フェイスシール	1		416-167
37	ディスプレイAssy	1		—
38	バックパネル	1		416-171
39	フォークステッカ	2		229-441
40	チュウイステッカ(コードボックス)	1		461-290
41	コードボックスAssy	1		—
42	コードボックスカバー	1		416-712
43	フロントドア	1		416-131
44	スペーサーA	1		416-136
45	スペーサーB	1		416-137
46	コインロック(2点抜き)	1	C-88-1-2(ランスウ)	101-014 注1
47	コインロック	1	C-88-1(ランスウ)	101-011 注1
48	ヘンキョククチ	1		416-132
49	ヘンキョククチカバー	1		416-133
50	コインレール(B)	1		416-134
51	フロントヒンジ	2		416-135
52	スピーカ	2	9AFOQS5WLA	006-107
53	ケイコクステッカ(コウアツ)	2		461-205
54	ゲームPCボード	1		—
55	サイドステッカ(R)	1		416-144
56	サイドステッカ(L)	1		416-154
57	スピーカーカバー(R)	1		416-162
58	スピーカーカバー(L)	1		416-152
59	ガードフィルム	1		416-117
60	デンシロック	1	VM81-M	101-031
61	取扱説明書	1		416--000
62	デンジカウンタ	1	NX-06PD 5VDC	003-032
63	ロゴメイバン	1		416-165
64	サイドキャップ	12		416-013
65	通信ハーネス	1		416-184

注1：No. 46, 47の部品で番号指定(同番)のご注文は、別途お問い合わせください。

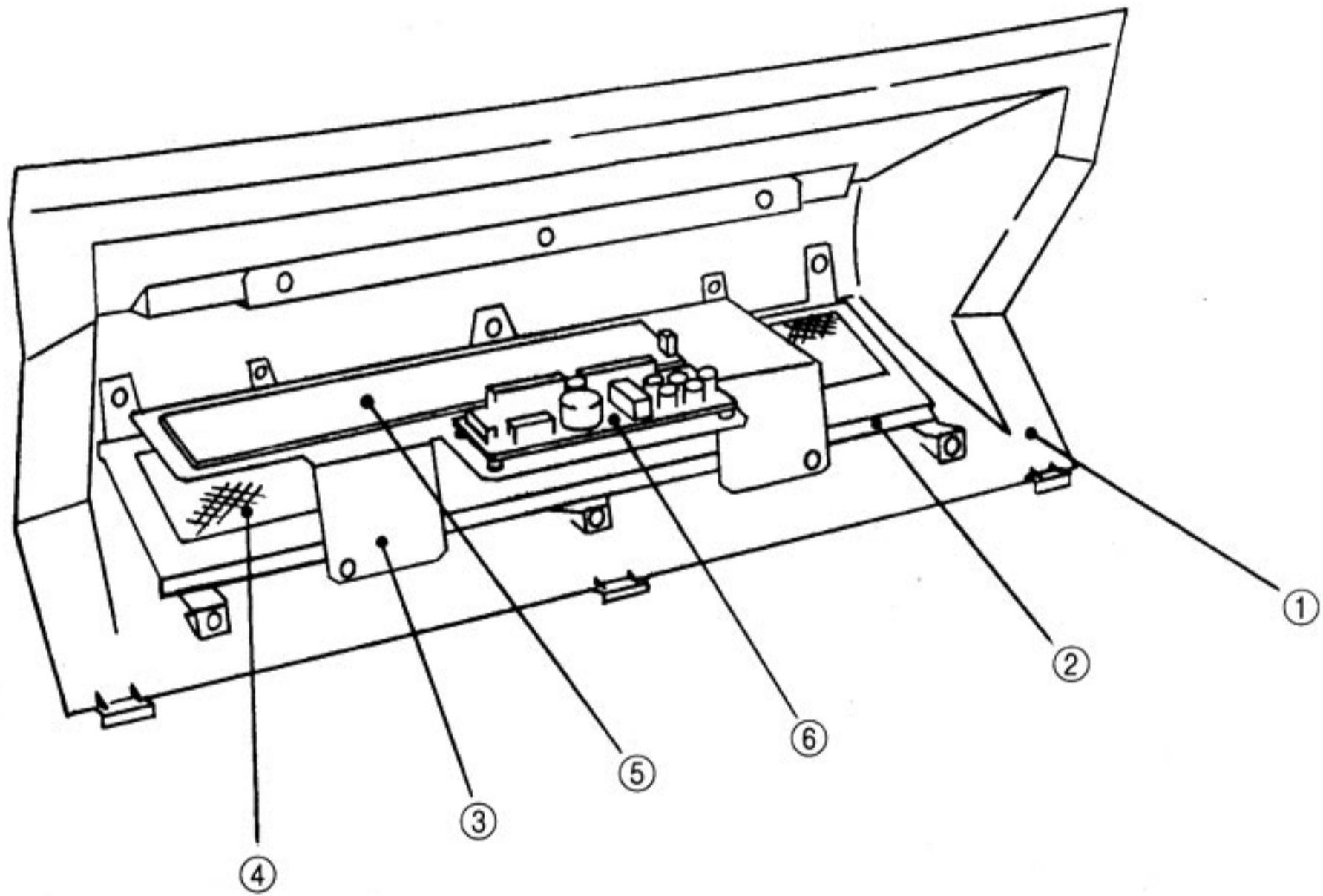
9-2 コンパネアッパー-Assy



No.	名称	個数	(型番)	部品番号
1	フェイスパネルロア	1		416-212
2	インストラクションプレートA	1		416-213
3	インストラクションカバーA	2		416-215
4	キャンセルピンAssy	1		—
5	コインベゼル	1		416-517
6	ブライスステッカ	1		416-518
7	コンパネアッパーベース	1		416-211
8	2PコンパネAssy	1		— 注1
9	ジョイスティック(ミドリ)	1	LS-56-01	NO.8のAssy部品 305-695
10	ジョイスティック(キイロ)	1	LS-56-01	NO.8のAssy部品 305-694
11	ボタンスイッチ(ミドリ)	4	PS-15-GR	NO.8のAssy部品 305-697
12	ボタンスイッチ(キイロ)	4	PS-15-YE	NO.8のAssy部品 305-696
13	ボタンスイッチ(アカ)	2	PS-14-D	NO.8のAssy部品 413-002
14	ホールキャップ	4	AM-30	NO.8のAssy部品 305-364
15	インストラクションプレートB	1		416-214
16	インストラクションカバーB	2		416-216
17	ロックブラケット	2		416-217
18	ヒンジプレート	2		416-218
19	コンパネヒンジシャフト	1		416-219
20	インストラクションシートA	1		416-222
21	インストラクションシートB	1		416-223
22	キャンセルピン	1		NO.4のAssy部品 416-521
23	キャンセルピンシリンダー	1		NO.4のAssy部品 416-522
24	スプリング	1		NO.4のAssy部品 416-523
25	コンパネステッカ(2P)	1	2L12B	NO.8のAssy部品 416-240
26	コンパネステッカ(1P)	1	1L6B(1PコンパネAssy部品)	416-250

注1：No. 8の部品は、仕様1Cの場合1PコンパネAssyとなります。

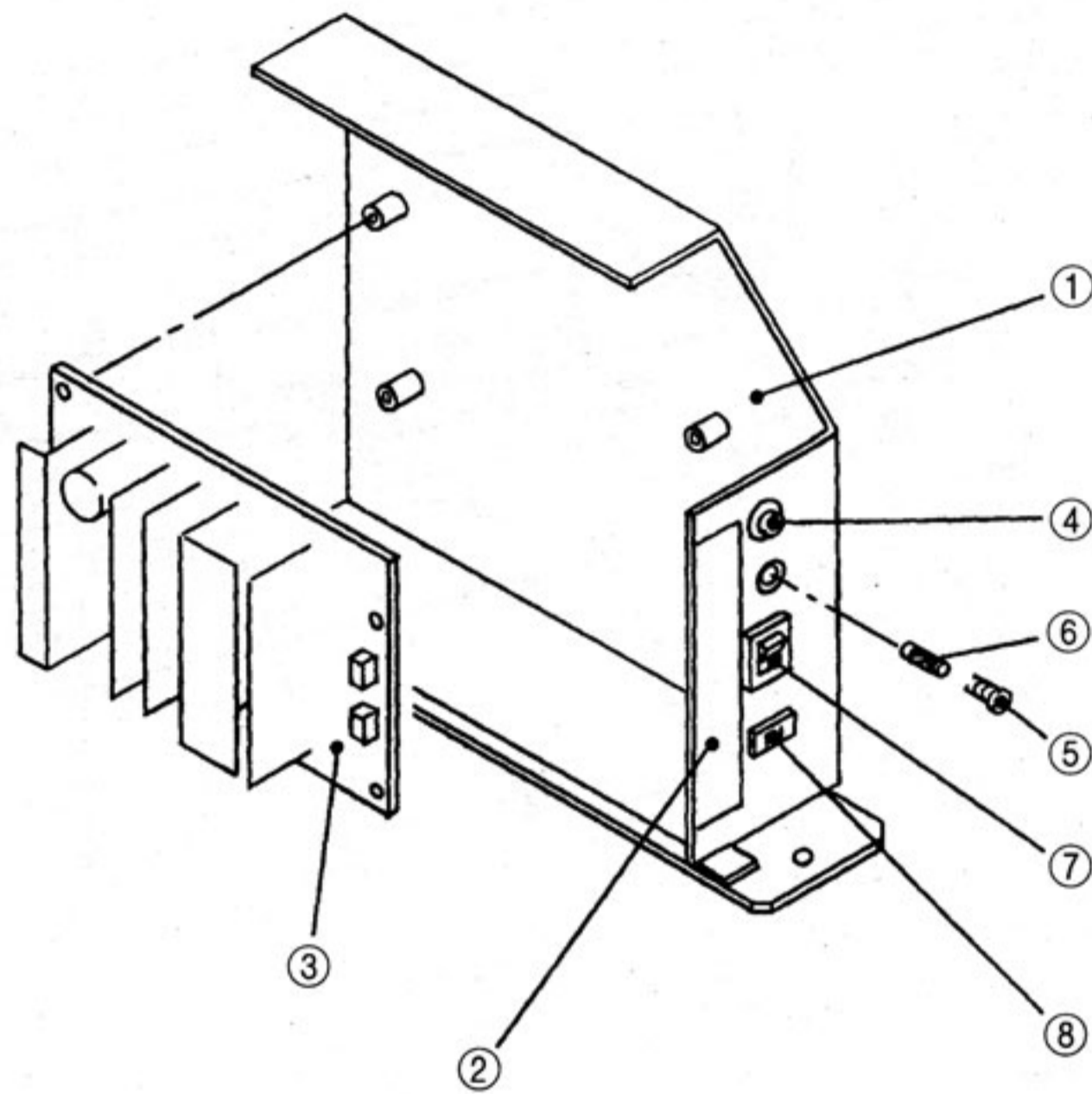
9-3 ディスプレイ Assy



No.	名称	個数	[型番]	部品番号
1	ディスプレイカバー	1		416-311
2	ディスプレイウインドウ	1		416-312
3	LED PCBブラケット	1		416-313
4	LEDドットマトリクスディスプレイ	1	仕様1C,1CD用	——
	LEDドットマトリクスディスプレイ	1	仕様2C用	——
5	LED PCボード	1		——
6	スイッチングレギュレーター	1	VS30B-5	009-088

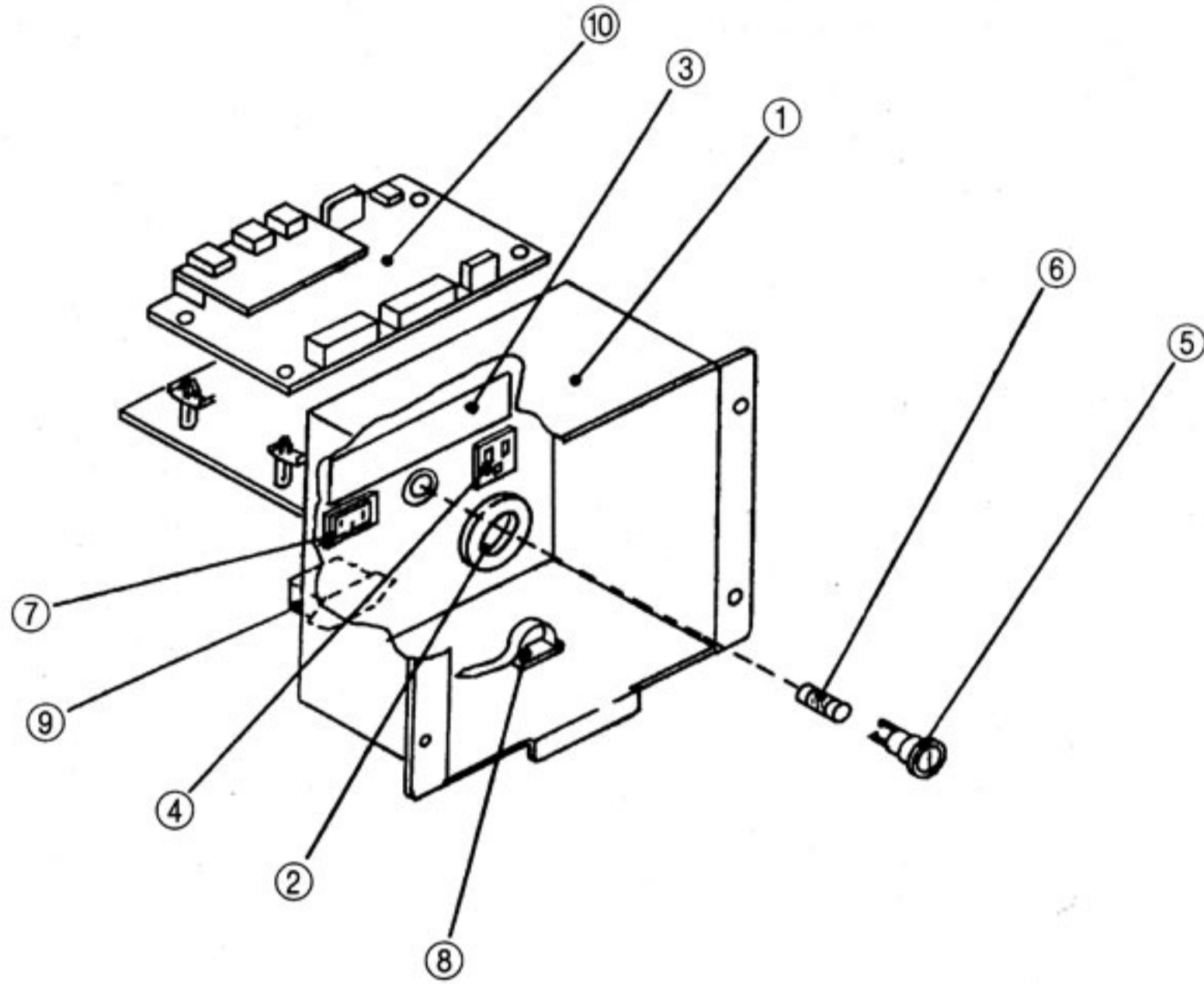


9-4 デンゲンAssy



No.	名称	個数	[型番]	部品番号
1	デンゲンブラケット	1		416-411
2	サービスステッカ(デンゲン)	1		416-412
3	スイッチングレギュレータ	1	6701J1	009-089
4	スイッチ	1	DS-412(アカ)	000-018
5	ヒューズホルダー	1	F-220-OA-01	——
6	ヒューズ	1	125V 4Aまたは、250V 4A	001-014
7	シーソースイッチ	1	HL-215A	——
8	コンセント(内部サービス用)	1		——

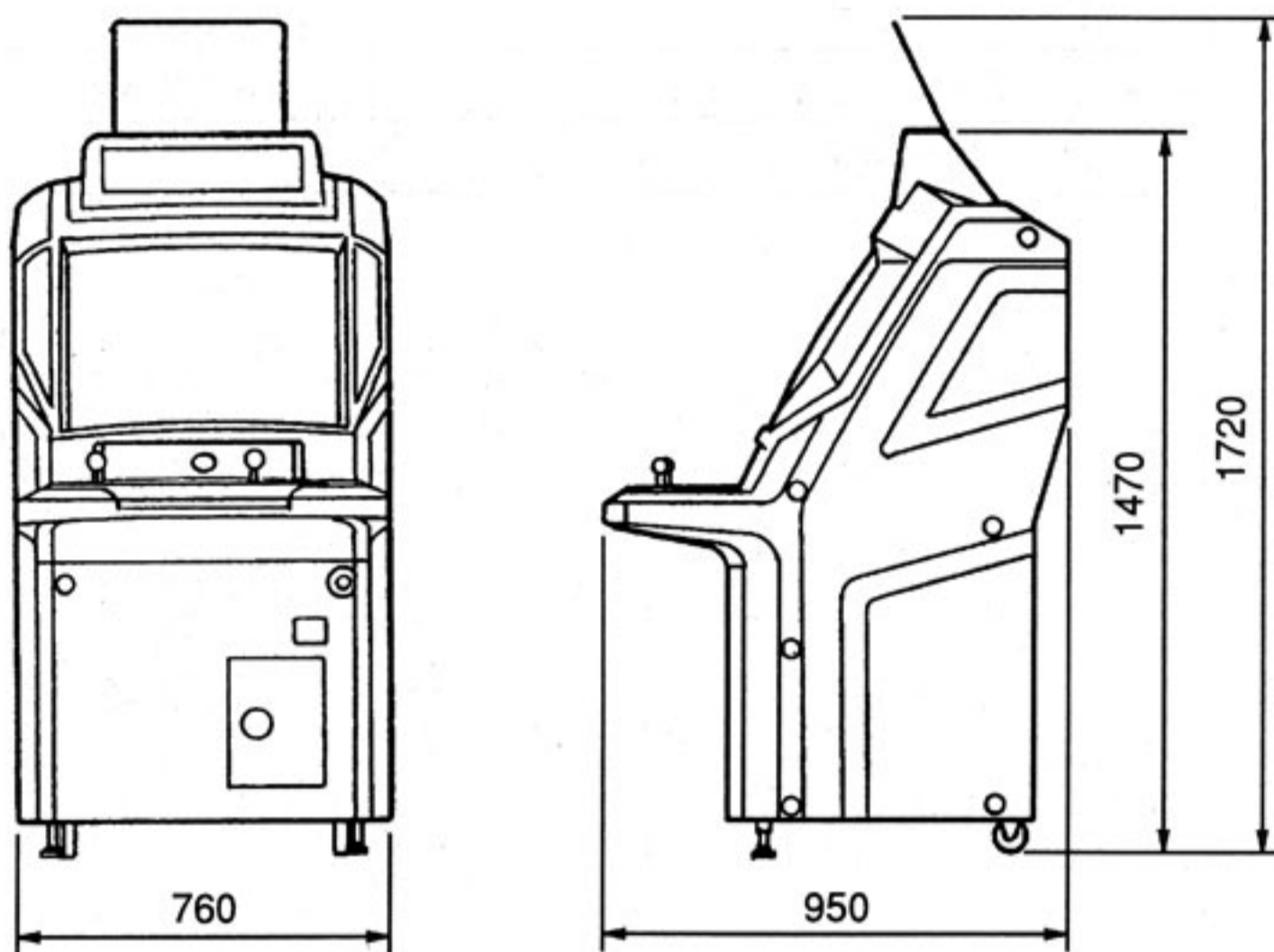
9-5 コードボックスAssy



No.	名称	個数	〔型番〕	部品番号
1	コードボックス	1		416-711
2	膜付グロメット	1	C-30-BG-30B	——
3	サービスステッカ(コードボックス)	1		416-713
4	コンセント(外部サービス用)	1		——
5	ヒューズホルダー	1	F-220-01-OA	——
6	ヒューズ	1	125V 7Aまたは、250V 7A	001-017
7	コンセント(入力用)	1		——
8	ULクランプ	1	UL-18S	——
9	ノイズフィルタ	1	PBF-1203-22	——
10	NTSC PCボード	1		——

10. 仕様

使用電源	AC100V±10V (50/60Hz)
消費電力	97W (仕様1C,1CD) } 付属ゲームPCボード使用時 108W (仕様2C)
金庫容量	約35万円(100円硬貨で約3,500枚)
寸法	横幅(W)760× 奥行き(D)950× 高さ(H)1,720 (mm) (カンバン取り外し時高さ(H)1,470)
重量	120kg



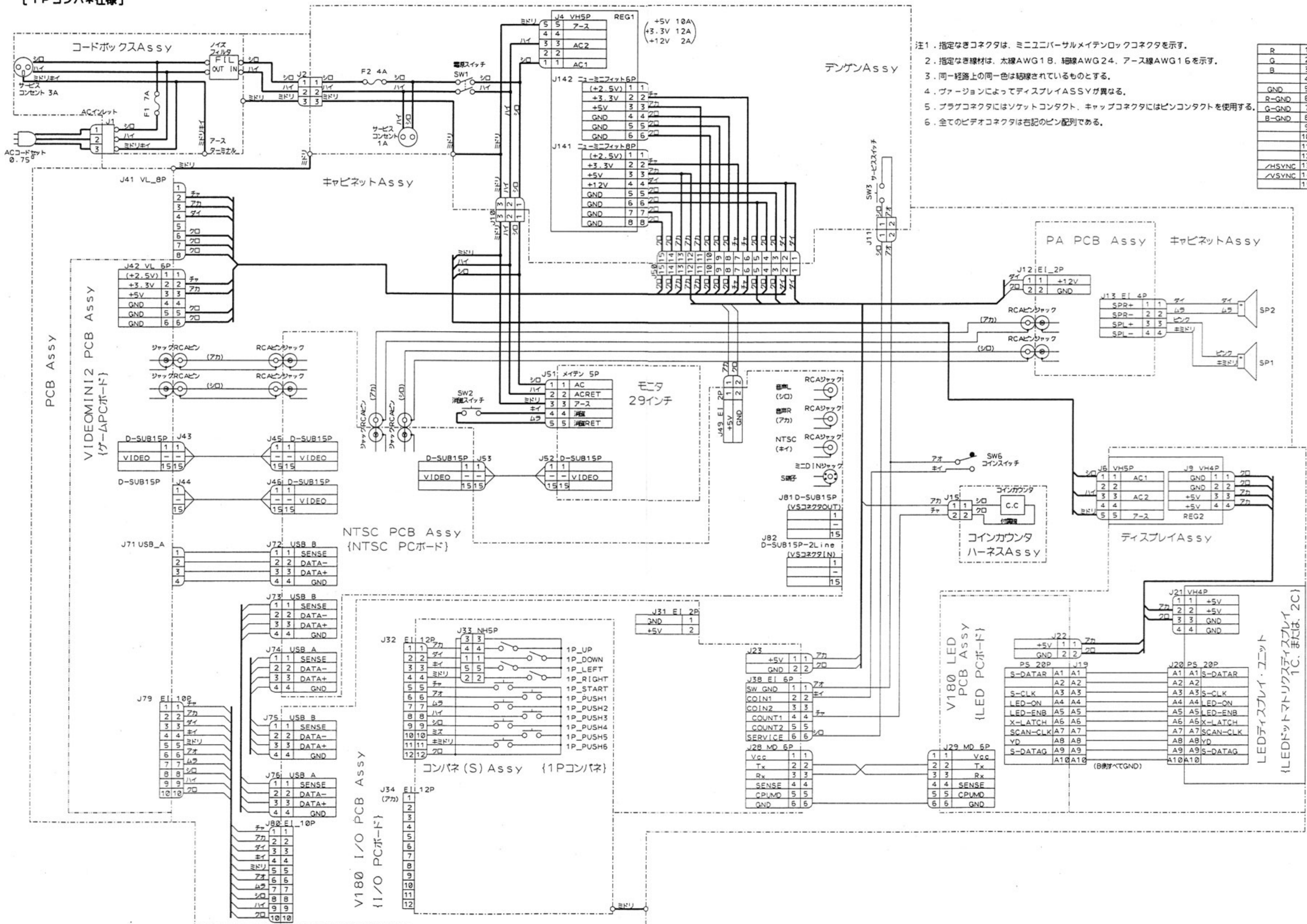
対応ゲームPCボード

JAMMA VIDEO規格(JVS)ゲームPCボード(水平同期周波数
15.75kHz, 24.83kHz)
* JAMMA規格ゲームPCボードは、オプション対応により使用可能

付属品

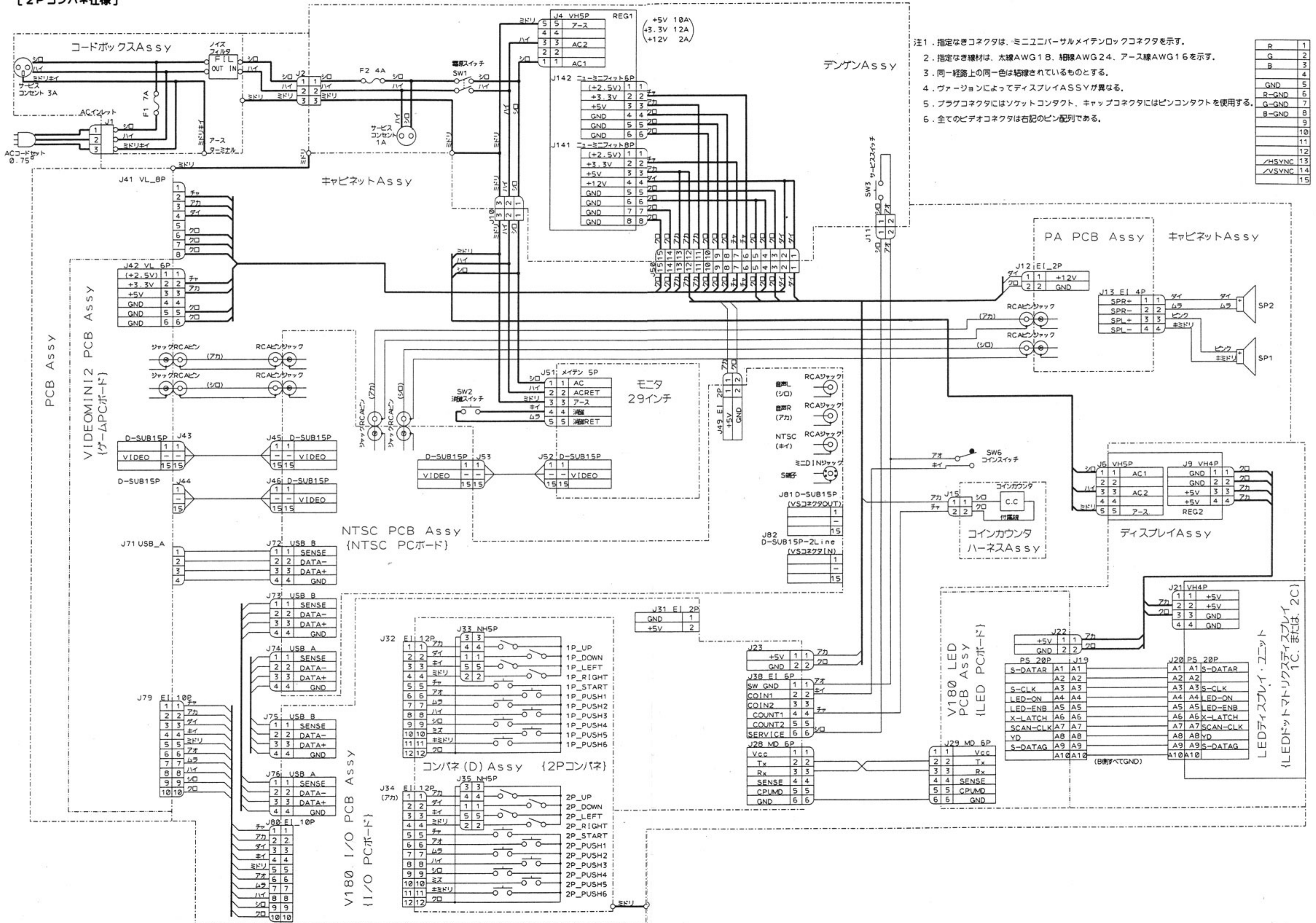
取扱説明書	1
鍵(フロントドア, コンパネアッパー用)	2
鍵(キャッシュトピラ用)	2
電源コード(7A3PS-L2000)	1
3P-2P変換プラグ	1
カンバンフロント	1
カンバンリア	1
アンカークリップ(1H64)	2
(+)トラスねじ(M4×12)	2
ガラス管ヒューズ 125V 7A	1
ガラス管ヒューズ 125V 4A	1
絶縁ドライバー	1
通信ハーネス(仕様1Cのみ付属)	1

サイバード配線図訂正版(1997年5月)
[1Pコンパネ仕様]



- 注1. 指定なきコネクタは、ミニユニバーサルメイトロックコネクタを示す。
 2. 指定なき線材は、太線AWG18、細線AWG24、アース線AWG16を示す。
 3. 同一経路上の同一色は絡線されているものとする。
 4. バージョンによってディスプレイASSYが異なる。
 5. プラグコネクタにはソケットコンタクト、キャップコネクタにはピンコンタクトを使用する。
 6. 全てのビデオコネクタは右記のピン配列である。

R	1
G	2
B	3
	4
GND	5
R-GND	6
G-GND	7
B-GND	8
	9
	10
	11
	12
/HSYNC	13
/VSYNC	14
	15



- 注1. 指定なきコネクタは、ミニユニバーサルメイトロックコネクタを示す。
 2. 指定なき線材は、太線AWG18、細線AWG24、アース線AWG16を示す。
 3. 同一経路上の同一色は結線されているものとする。
 4. ヴァージョンによってディスプレイASSYが異なる。
 5. プラグコネクタにはソケットコネクタ、キャップコネクタにはピンコネクタを使用する。
 6. 全てのビデオコネクタは右記のピン配列である。

R	1
G	2
B	3
	4
GND	5
R-GND	6
G-GND	7
B-GND	8
	9
	10
	11
	12
HSYNC	13
VSYNC	14
	15

© NAMCO LTD.

1997年2月 第1版発行

1997年2月 第2版発行

●製品および製品の修理に関するお問い合わせは、購入先もしくは下記へご連絡ください。

- | | | |
|------------------|------------------------|-----------------|
| ●ナムコ 販売管理部 販売管理課 | 〒146 東京都大田区多摩川 2-8-5 | ☎03 (3756) 2311 |
| ●ナムコ 東京サービスセンター | 〒222 横浜市港北区樽町 2-1-60 | ☎045 (547) 4005 |
| ●ナムコ パーツセンター | 〒222 横浜市港北区樽町 2-1-60 | ☎045 (547) 4010 |
| ●ナムコ 大阪サービスセンター | 〒564 大阪府吹田市江の木町 20-10 | ☎06 (338) 6686 |
| ●ナムコ 九州サービススポット | 〒812 福岡市博多区上牟田 2-12-24 | ☎092 (474) 6038 |
| ●ナムコ 東北サービススポット | 〒984 仙台市若林区河原町 2-4-13 | ☎022 (214) 6911 |